



НАДЕЖНОЕ ЗАПИРАНИЕ ПОД ВЫСОКИМ ДАВЛЕНИЕМ.

Проходящие поезда, очистители высокого давления и вандалы — распределительные шкафы и другие корпуса промышленного исполнения часто подвергаются экстремальным воздействиям. Также это усложняет задачу конструкторам защелок.

Благодаря многоточечной системе с перенаправлением на 90° двери плотно закрываются и легко открываются даже под высоким давлением.

Идеальная фиксация.

Направляющая штанги 3-911 обеспечивает устойчивую фиксацию плоских штанг и может быть установлена без инструментов путем надвигания на приварную шпильку, а затем надавливания на резьбу, пока она не зафиксируется в конечном положении (что обозначается «хрустом»).

Стр. 379





Стр. 372 / 198

Сильная команда.

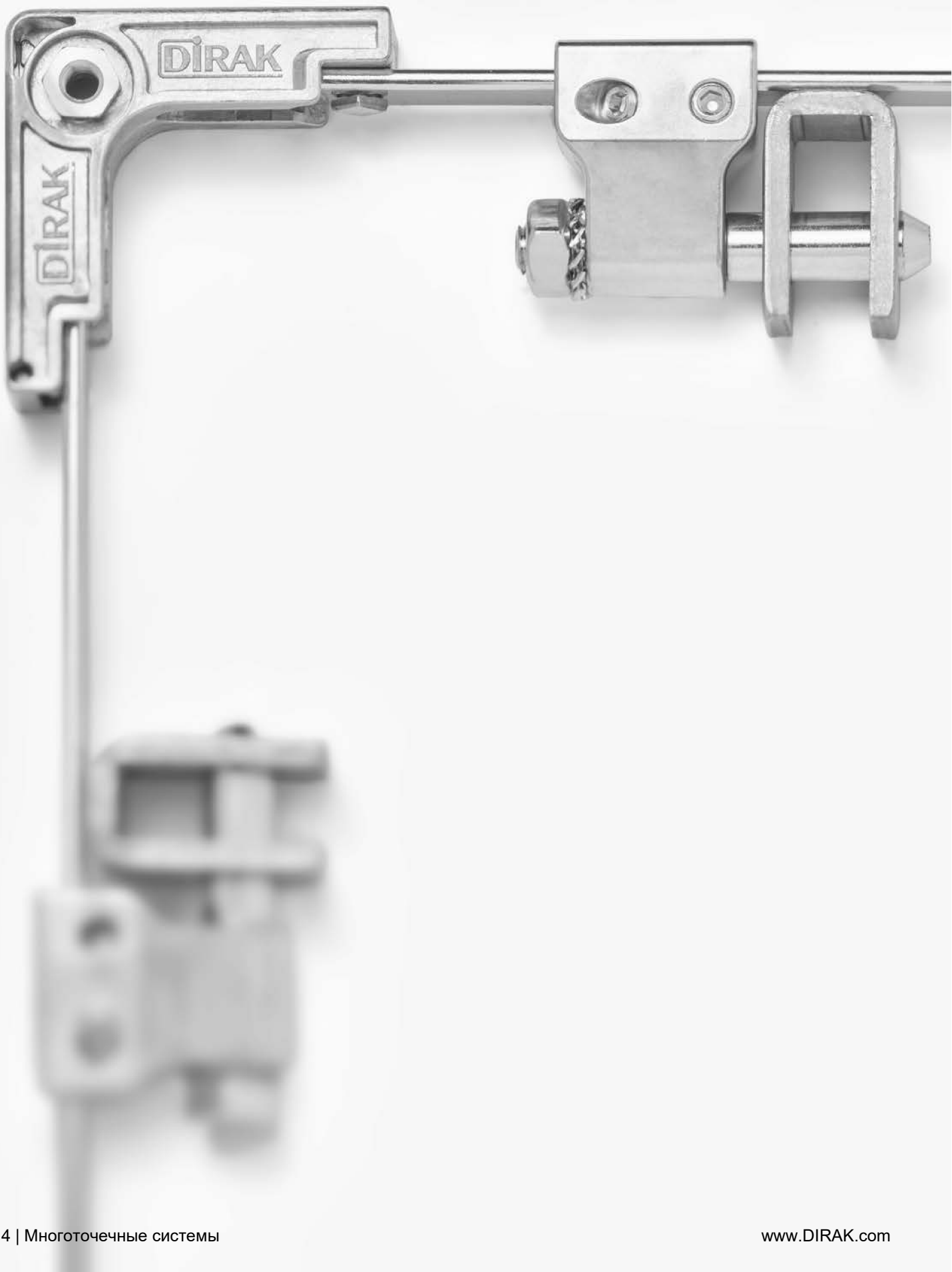
Перенаправление угла на 90° в сочетании с устойчивой к давлению арматурой — идеальное решение для надежной фиксации дверей корпуса различными методами. Благодаря компактной конструкции и использованию плоских тяг можно установить даже на внешнем крае двери. Так, можно надежно и равномерно запереть даже большие и тяжелые двери корпуса



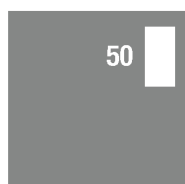
Стр. 372 / 192

ПЕРЕНАПРАВЛЕНИЕ УГЛА.

Удобная и надежная защелка на угле обеспечивает постоянное давление уплотнения. Благодаря перенаправлению на 90° одним закрытием можно вертикально или горизонтально заблокировать множество точек фиксации.

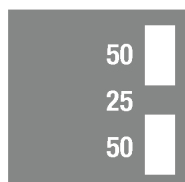


Многоточечные системы: по монтажному отверстию



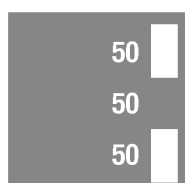
Стр.: 318–326

Замочная вставка	318–320, 322–323
Замочный цилиндр	324–326
Навесной замок	320



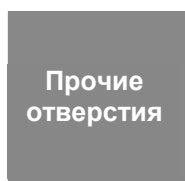
Стр.: 321, 328–329

Замочная вставка	328–329
Замочный цилиндр	328–329
Навесной замок	328–329



Стр.: 318–319, 321–323, 330–345

Замочная вставка	318–319, 322–323, 333, 339
Замочный цилиндр	330–333, 336–338
Профильный цилиндр	333–335, 342–345
Навесной замок	334–335, 340, 344
Кодовый замок	338
Цилиндр КАВА	341



Стр.: 347–351

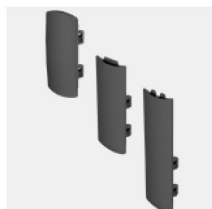
Профильный цилиндр	347–351
Навесной замок	350–351
Цилиндр КАВА	350–351
С защитой от вскрытия	350–351



318 Застытия и замочные вставки [3-101]



320 Застытия для штангового замка Pr A [3-135]



321 Крышка для монтажного отверстия Pr A, Pr B, Pr C [3-136]



322 2 Крышка для замка и замочные вставки Pr A/Pr C из нержавеющей стали [7-034]



324 Ручки для штангового замка FS Pr A [3-110]



325 Т- и L-образные ручки из нержавеющей стали [7-035]



326 Т-образная ручка для штангового замка FS Pr A серии SOFT-LINE [3-112]



328 Поворотная ручка FS Pr B [3-070]



330 Ручки для штангового замка FS Pr C [3-140]



332 Поворотная ручка FS Pr C [3-149]



333 Поворотная ручка серии SOFTLINE FS Pr C [3-155.02]



334 Поворотная ручка FS Pr C для профильного полуцилиндра [3-150]



336 Поворотная ручка FS Pr C с замочным цилиндром [3-150.01]



338 Поворотный замок FS Pr C, с кодовым замком [3-150.02]



339 Поворотная ручка FS Pr C для замочной вставки [3-150.03]



340 Поворотная ручка FS Pr C, вставная [3-150.04]



341 Поворотная ручка FS Pr C для цилиндра KABA или Assa [3-150.05]



342 Поворотная ручка DST серии FS Pr C для профильного полуцилиндра [3-150DST]



344 Поворотная ручка FS Pr C из нержавеющей стали для профильного полуцилиндра [7-060]



345 Поворотная ручка NT серии FS Pr C из нержавеющей стали для профильного полуцилиндра [7-061]



347 Поворотная ручка FS OFFSET-DUO-3 для профильного полуцилиндра [3-310]



348 Тяги и аксессуары FS OFFSET-DUO-3 [3-311]



350 Извлекаемая поворотная Т-образная ручка FS/RS [3-145]



352 Штанговый замок RS/FS Pr A [3-100]



354 Штанговый замок RS/FS Pr A из нержавеющей стали [7-030]



356 Штанговый замок FS Pr B [3-075]



358 Штанговый замок RS Pr B [3-132.01]



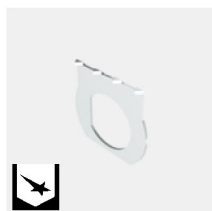
360 Штанговый замок FS Pr C [3-130]



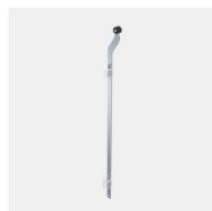
362 Штанговый замок FS Pr C из нержавеющей стали [7-040]



364 Штанговый замок RS Pr C [3-132.02]



366 Клипса заземления из нержавеющей стали [3-011]



367 Плоская тяга FS с роликами [3-160]



368 Плоская тяга FS [3-161]



369 Плоские тяги FS из нержавеющей стали [7-070]



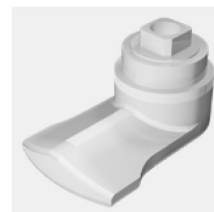
370 Набегающий башмак для плоской тяги [3-162]



371 Штанговый замок FS Pr C и концевые кронштейны с роликами [3-165]



372 90° Перенаправление FS [3-166]



374 Ригель для штангового замка [3-163.01]



375 Адаптер ригеля, Zn-литые [3-163]



376 Адаптер для ригеля из нержавеющей стали [7-041]



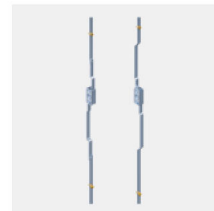
377 Комплект адаптеров для поворотной ручки [3-152]



378 Направляющая тяги FS 23 мм [3-910]



379 Направляющая тяги FS 23 мм [3-911]



380 Многоточечный штанговый замок FS Pr C [3-170]



382 Плоская тяга FS с двойными роликами, специальная [3-171]



383 Специальные плоские тяги DST FS [3-171DST]



384 Двойной крюк FS 23 мм [3-912]



385 Двойной крюк FS из нержавеющей стали 23 мм [7-910]



386 Двойной крюк DST FS [3-910DST]



387 Профильный цилиндр из нержавеющей стали [7-069]



388 Профильный цилиндр DIN 18252 [2-140]



Преимущества

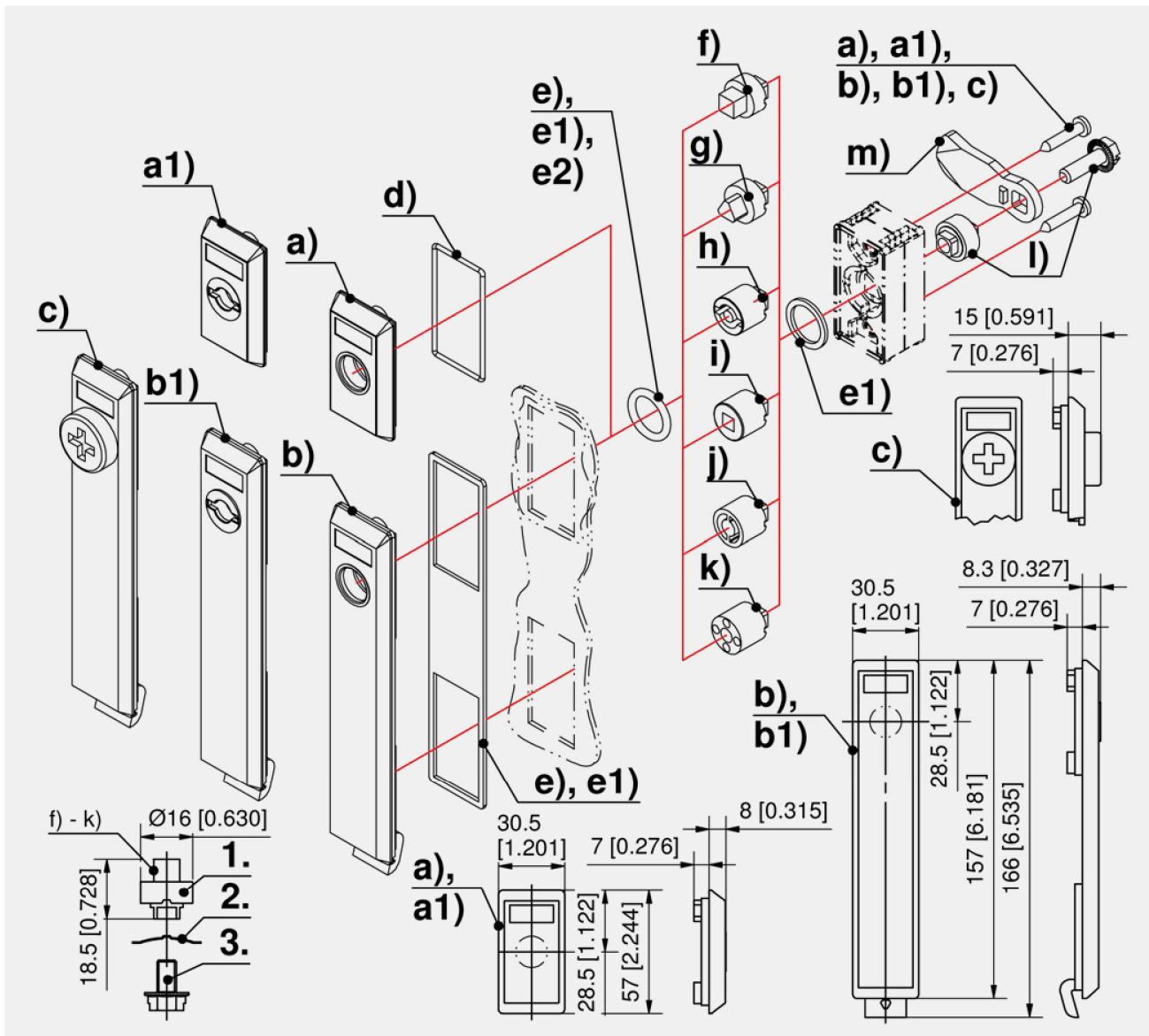
- Совместим со штанговыми замками для монтажных отверстий A и C.
- **Монтажное отверстие Pr A:** степень защиты IP65 по стандарту DIN EN 60529 с кольцевыми уплотнениями d) и e).
- **Монтажное отверстие Pr C, для использования вне уплотнения:** исполнение b), b1) и c) с крюком для простоты установки.
- Вариант a1) и b1) соответствует DIN 43668: ключ с двойной бородкой можно извлечь только в запорном положении.
- Заземление через клипсу заземления (дополнительно).
- Утопленное поле для этикеток 8 × 20.
- Закрyтие и штанговый замок вместе в монтажном отверстии.
- Монтажные винты входят в комплект поставки.

Материалы

- **Закрyтия:** полиамид, черные
- **Замочная вставка:** Zn-литье, с хромовым покрытием

Примечания

- Толщина двери 2.0–2.5 мм
- Исполнение a1) и b1) только для замочной вставки под двойную бородку h).
- Исполнение c) только для замочной вставки FIAT k).
- 1. Замочная ставка
- 2. Стопорный диск
- 3. Винт с зубчатым торцом
- Уплотнительное кольцо для крышки замка Pr A — заказывайте 1 шт.
- Крышка замка из двух частей — см. 3-135 и 3-136.



Закртия

	Номер для заказа	Наименование	Монтажное отверстие	Способ установки	Единица поставки
a)	208-9301.00-00000	Накладка для треугольной, квадратной формы и Daimler Benz	Pr A	ввинчивание	1 шт.
a1)	208-9302.00-00000	Закрытие под двойную бородку	Pr A	ввинчивание	1 шт.
b)	208-9501.00-00000	Накладка для треугольной, квадратной формы и Daimler Benz	Pr C	прикрученный, с крюком	1 шт.
b)	208-9502.00-00000	Закрытие под двойную бородку	Pr C	прикрученный, с крюком	1 шт.
c)	208-9503.00-00000	Закрытие, тип FIAT	Pr C	прикрученный, с крюком	1 шт.

Замочные вставки

	Номер для заказа	Замочная вставка	Единица поставки
f)	208-9201.00-00000	Квадрат 6 мм	1 шт.
f1)	208-9202.00-00000	Квадрат 7 мм	1 шт.
f2)	208-9203.00-00000	Квадрат 8 мм	1 шт.
g)	208-9204.00-00000	Треугольник 7 мм	1 шт.
g1)	208-9205.00-00000	Треугольник 8 мм	1 шт.
g2)	208-9217.00-00000	Треугольник 6.5 мм CNOMO	1 шт.
h)	208-9210.00-00000	Двойная бородка 3 мм	1 шт.
h1)	208-9207.00-00000	Двойная бородка 5 мм	1 шт.
h2)	208-9206.00-00000	Двойная бородка 3 мм со стержнем из нержавеющей стали	1 шт.
i)	208-9212.00-00000	Квадрат 6 мм	1 шт.
j)	208-9208.00-00000	Типа Daimler Benz	1 шт.
k)	208-9209.00-00000	Тип FIAT	1 шт.

Дополнительные приспособления		
+		
к а)	352 3-100	Штанговый замок RS/FS Pr A
к б) + с)	360 3-130	Штанговый замок FS Pr C
к б) + с)	380 3-170	Многоточечный штанговый замок FS Pr C
d)	208-1802.00-00000	Уплотнительное кольцо 39.45 × 1.78мм
e)	208-1801.00-00000	Уплотнительное кольцо 16 × 3.0мм
e1)	209-9008.00-00000	Набор для герметизации по степени IP65 для дверей толщиной 2 мм (2 части)
e2)	209-9009.00-00000	Набор для герметизации по степени IP65 для дверей толщиной 2.5 мм (3-части)
l)	375 3-163	Адаптер ригеля, Zn-литье
m)	154, 292 1-102	Ригели L 35/L45 из стали
	302, 366 3-011	Клипса заземления из нержавеющей стали
	768 6-100	Ключ



Преимущества

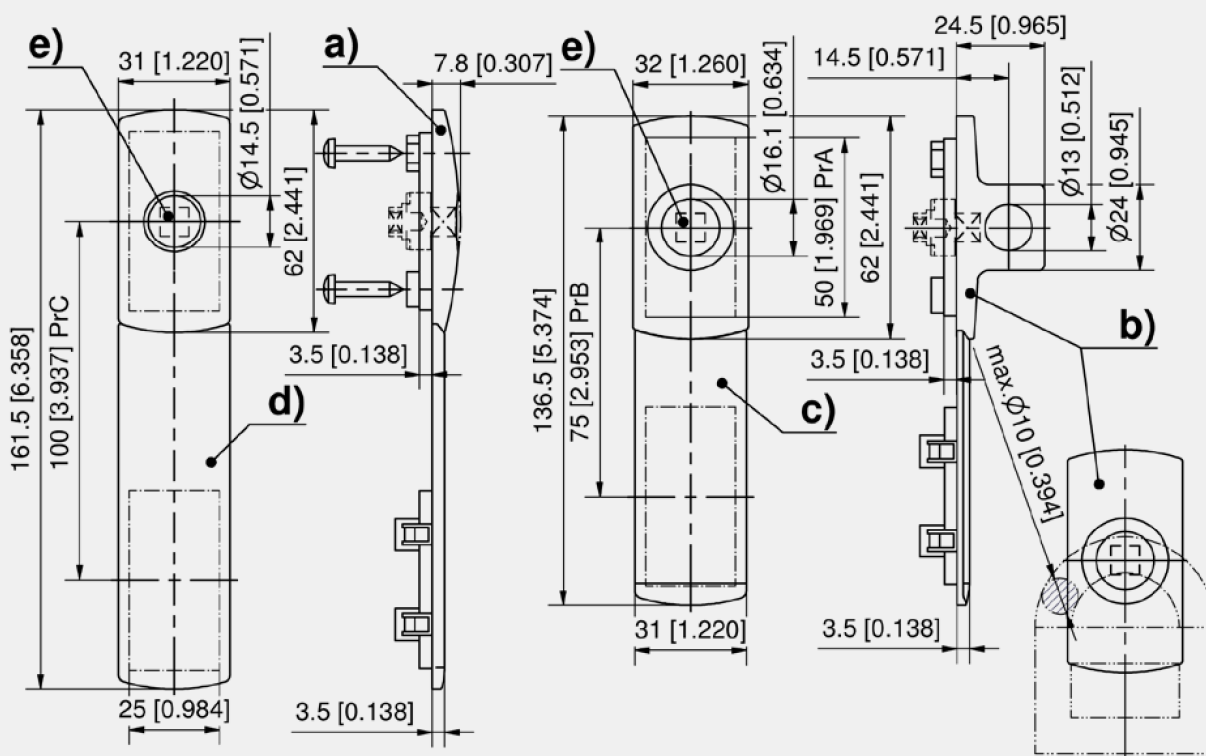
- Совместима со штанговыми замками для монтажных отверстий А, В и С.
- С помощью удлинений закрытие для отверстия Pr A можно установить в отверстия Pr B и Pr C.
- Полиамид — исполнение с замочной вставкой, Zn-литье — исполнение с замочной вставкой и навесным замком.
- Степень защиты IP65 по стандарту DIN EN 60529 (в сочетании с удлинителями IP54).
- Заземление через клипсу заземления (дополнительно).
- Закрытие фиксируется в монтажном отверстии с помощью штангового замка.

Материалы

- a)
- **Закрытие:** полиамид, черное
- b)
- **Закрытие для навесного замка:** Zn-литье, черное

Примечания

- Толщина двери 1.5–2.5 мм.
b) Макс. диаметр дужки — Ø10 мм.



Закрытие

	Номер для заказа	Наименование	Материал	Способ крепления	Единица поставки
a)	208-9305.00-00000	Закрытие	полиамид	привинчивание	1 шт.
b)	208-9312.00-00000	Закрытие для навесного замка	Zn-литье	привинчивание	1 шт.

Дополнительные приспособления					
c)	321	208-0523.03-00000	Удлинение для отверстия В		
d)	321	208-0522.03-00000	Удлинение для отверстия С		
e)	318	3-101	Закрытия и замочные вставки		
		209-4003.00-00000	Уплотнительное кольцо		
		352	3-100 Штанговый замок RS/FS Pr A		
		302, 366	3-011 Клипса заземления из нержавеющей стали		



← все подробности об изделиях на сайте DIRAK.com



Преимущества

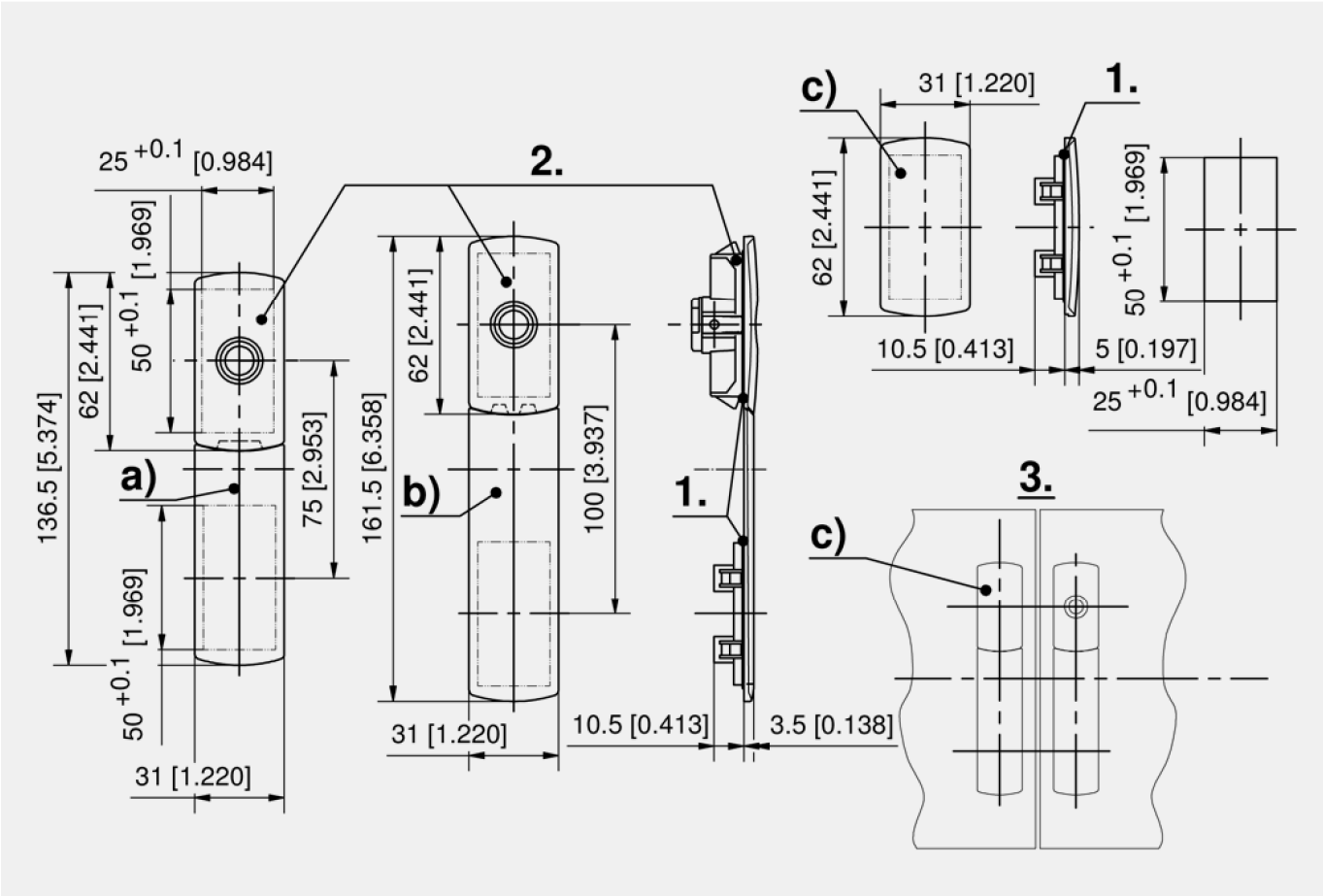
- Для установки не требуются инструменты.
- Крышка для монтажного отверстия с) Pr A для дверей или двустворчатых дверей с одинаковым монтажным отверстием.
- Удлинения а) и б) для отверстий Pr B и Pr C.
- Для листов толщиной 1.5–3 мм.
- Степень защиты IP54 по стандарту DIN EN 60529 (опционально).

Материалы

- Крышка для монтажного отверстия и закрытие: полиамид, черные

Примечания

- Толщина двери 1.5–2.5 мм.
1. Уплотнительное кольцо
 2. Например: 1-100DST
1-099
3-135
 3. Пример использования на двустворчатых дверях с одинаковыми монтажными отверстиями



Крышка для монтажного отверстия

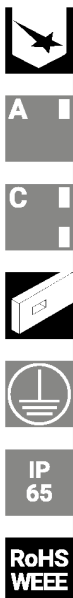
	Номер для заказа	Наименование	Способ установки	Единица поставки
a)	208-0523.03-00000	Удлинение для монтажного отверстия B	без инструментов	1 шт.
b)	208-0522.03-00000	Удлинение для монтажного отверстия C	без инструментов	1 шт.
c)	208-0526.52-00000	Крышка для монтажного отверстия A	без инструментов	1 шт.



Дополнительные приспособления

208-1804.00-00000 Уплотнительное кольцо 40 × 2.0 мм





Преимущества

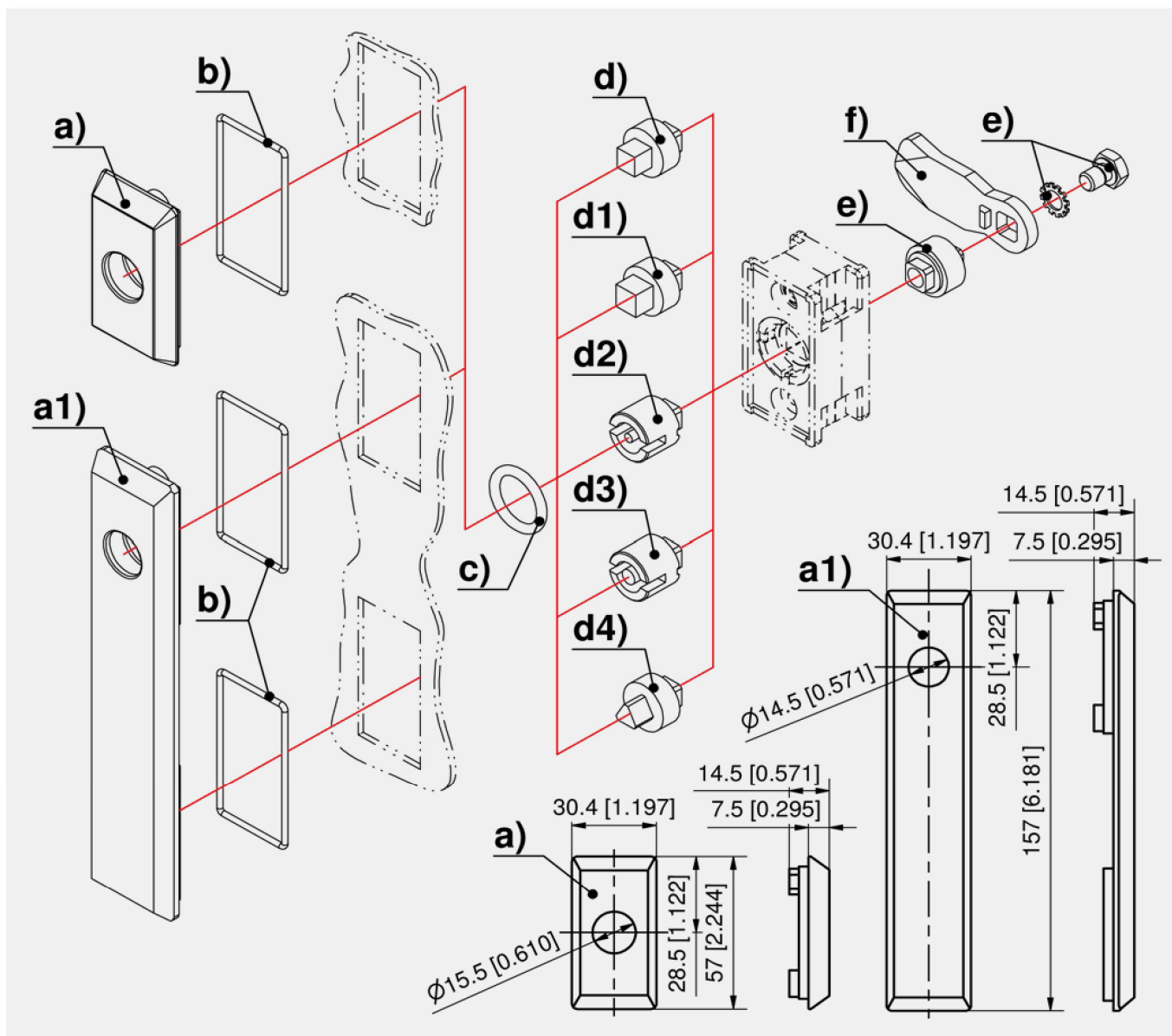
- а) Крышка совместима со штанговыми замками для монтажных отверстий А.
- а1) Крышка совместима со штанговыми замками для монтажных отверстий С.
- Крышки для замка крепятся в монтажное отверстие вместе со штанговым замком.
- Исполнение для отверстия С крепится как в верхнем, так и в нижнем отверстия (крепежные винты входят в комплект поставки).
- За счет опционального комплекта уплотнений для монтажных отверстий А или С получает степень защиты IP65 по стандарту DIN EN 60529.

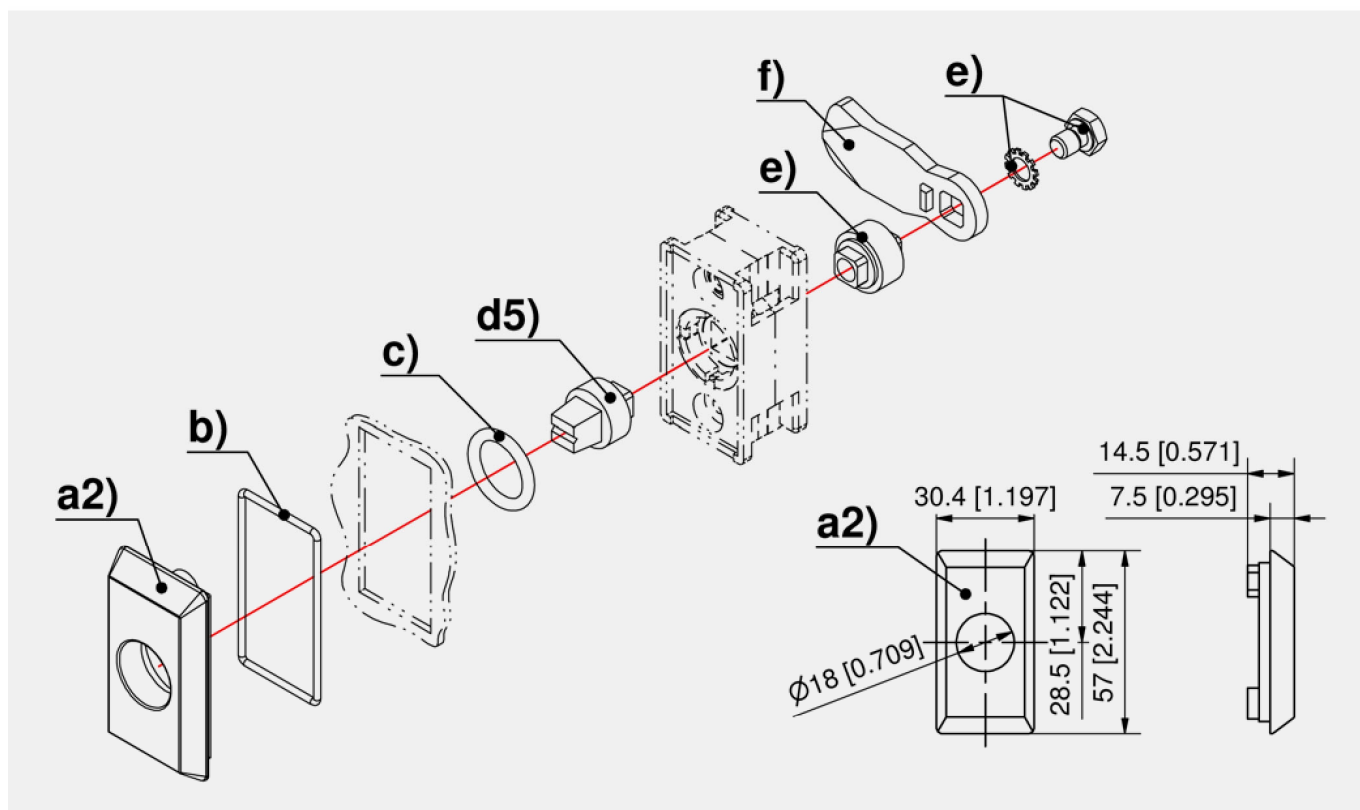
Материалы

- Закртытия: AISI 316
- Замочные вставки: AISI 316 или AISI 303

Примечания

Уплотнительное кольцо для крышки замка **Pr A** — заказывайте **1 шт.**
 Уплотнительное кольцо для крышки замка **Pr C** — заказывайте **2 шт.**
 Толщина двери 1.5–2.5 мм.
 Приведение в действие штангового замка с замочной вставкой d)–d4)





Закрытия

	Номер для заказа	Исполнение	Монтажное отверстие	Способ установки	Единица поставки
a)	208-9304.00-00000		Pr A	ввинчивание	1 шт.
a1)	208-9504.00-00000		Pr C	ввинчивание	1 шт.
a2)	208-9310.00-00000	для конической квадратной замочной вставки 9 мм	Pr A	ввинчивание	1 шт.

Замочные вставки

	Номер для заказа	Замочная вставка	Материал	Единица поставки
d)	208-9218.00-00000	Квадрат 7 мм	AISI 303	1 шт.
d1)	208-9219.00-00000	Квадрат 8 мм	AISI 303	1 шт.
d2)	208-9220.00-00000	Двойная бородка 3 мм	AISI 316	1 шт.
d3)	208-9221.00-00000	Двойная бородка 5 мм	AISI 316	1 шт.
d4)	208-9222.00-00000	Треугольник 7 мм	AISI 303	1 шт.
d5)	208-9223.00-00000	Коническая, квадрат 9 мм	AISI 316	1 шт.

+		Дополнительные приспособления	
к а)	354	7-030 Штанговый замок RS/FS Pr A, нержавеющая сталь	
к а1)	362	7-040 Штанговый замок FS Pr C, нержавеющая сталь	
b)	208-1802.00-00000	Уплотнительное кольцо 39.45 × 1.78мм	
c)	208-1801.00-00000	Уплотнительное кольцо 16 × 3.0мм	
e)	376	208-9406.00-00000 Адаптер ригеля с шестигранным винтом M6 × 25 и зубчатой стопорной шайбой	
f)	156	7-105 Ригели L 35/45 из нержавеющей стали	
	302, 366	3-011 Клипса заземления из нержавеющей стали	
	768	6-100 Ключ	
	770	6-105 Железнодорожные ключи	



Преимущества

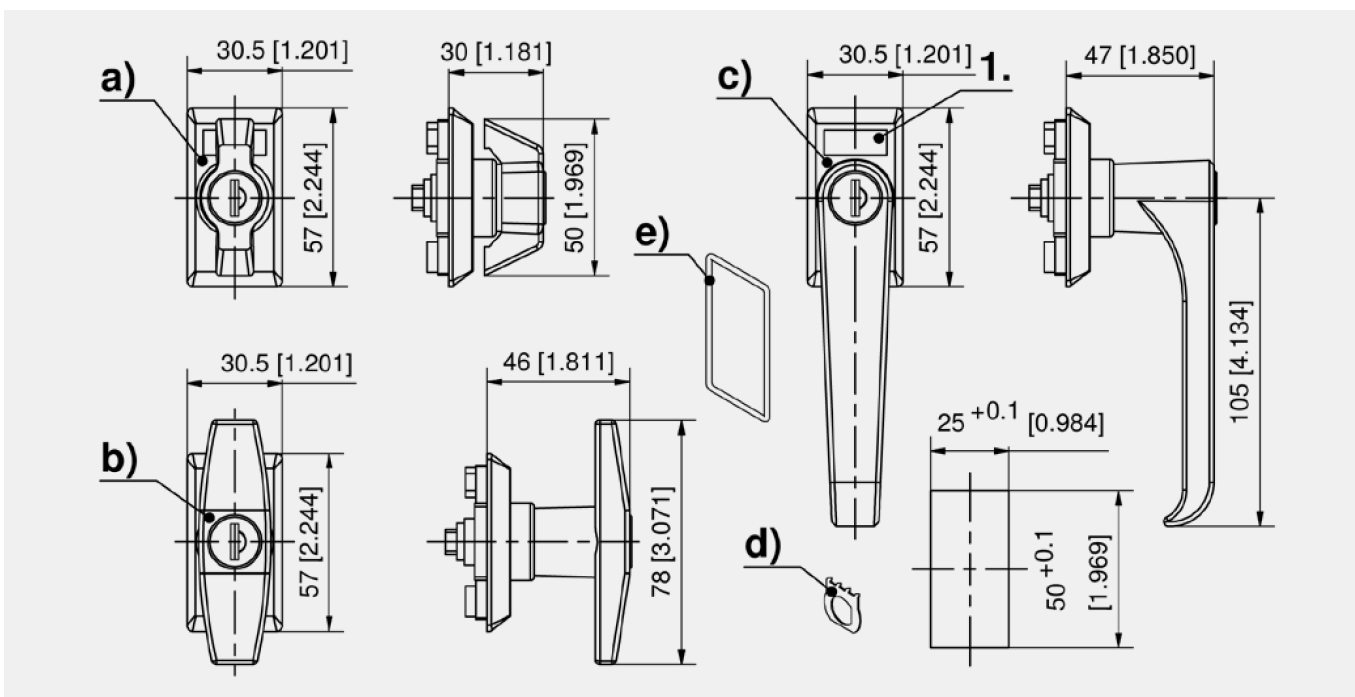
- Т- и L-образные ручки и ручка-бабочка для использования со штанговыми замками 3-100.
- Ручки без цилиндра имеют степень защиты IP65 согласно стандарту DIN EN 60529 благодаря уплотнительному кольцу.
- Заземление через клипсу заземления (дополнительно).
- Замочные цилиндры поставляются с двумя ключами.
- Крепежные винты входят в комплект поставки.

Материалы

- Ручка-бабочка, Т-образная и L-образная ручка: полиамид, черная / Zn-литье, необработанная

Примечания

- Толщина двери 1.5–2.5 мм.
- 1. Углубление под этикетку 20 × 8 мм



Ручки для штангового замка

	Номер для заказа	Наименование	Тип запирания	Степень защиты IP	Способ установки	Единица поставки	
a)	208-9601.00-00000	Ручка-бабочка	ключ DIRAK 1333 ключ DS200	IP65	привинчивание	1 шт.	
a)	208-9602.00-00000	Ручка-бабочка				1 шт.	
a)	508-9602.00-00000	Ручка-бабочка				1 шт.	
a)	208-9603.00-00000	Ручка-бабочка	разные ключи	IP65	привинчивание	1 шт.	
b)	208-9604.00-00000	Т-образная ручка	привинчивание			1 шт.	
b)	208-9605.00-00000	Т-образная ручка	ключ DIRAK 1333 ключ DS200			привинчивание	1 шт.
b)	508-9605.00-00000	Т-образная ручка	ключ DIRAK 1333 ключ DS200	IP65	привинчивание	1 шт.	
b)	208-9606.00-00000	Т-образная ручка	разные ключи			привинчивание	1 шт.
c)	208-9607.00-00000	L-образная ручка	ключ DIRAK 1333 ключ DS200			IP65	привинчивание
c)	208-9608.00-00000	L-образная ручка		привинчивание	1 шт.		
c)	508-9608.00-00000	L-образная ручка		ключ DIRAK 1333 ключ DS200	привинчивание		
c)	208-9609.00-00000	L-образная ручка	разные ключи	IP65	привинчивание	1 шт.	

Дополнительные приспособления	
d)	302.366 3-011 Клипса заземления из нержавеющей стали
e)	208-1802.00-00000 Уплотнительное кольцо 39.45 × 1.78мм
	352 3-100 Штанговый замок RS/FS Pr A



◀ все подробности об изделиях на сайте DIRAK.com



Преимущества

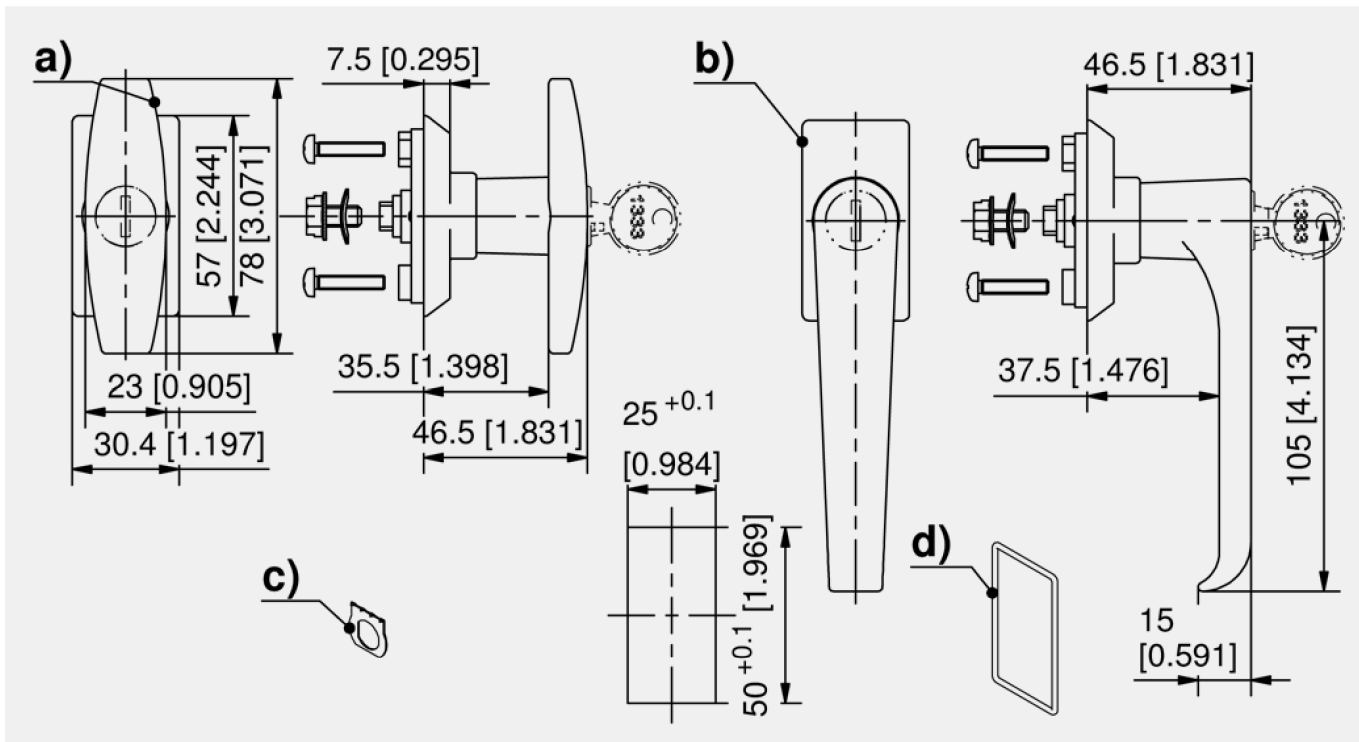
- T- и L-образные ручки для использования со штанговыми замками 7-030.
- Для плоских тяг.
- Для монтажного отверстия А.
- Степень защиты IP65 по стандарту DIN EN 60529 (опционально).
- Заземление через клипсу заземления (дополнительно).
- Замочные цилиндры поставляются с двумя ключами.
- Крепежные винты входят в комплект поставки.

Материалы

- Ручки и закрытие: AISI 316
- Замочный цилиндр и винты: нержавеющая сталь

Примечания

Толщина двери (S) 1.5–2.5 мм.



Ручка с закрытием

	Номер для заказа	Тип	Тип запирания	Способ установки	Единица поставки
a)	208-9634.00-00000	T-образная ручка		привинчивание	1 шт.
a)	208-9650.00-00000	T-образная ручка	ключ DIRAK 1333	привинчивание	1 шт.
a)	208-9651.00-00000	T-образная ручка	разные ключи	привинчивание	1 шт.
b)	208-9635.00-00000	L-образная ручка		привинчивание	1 шт.
b)	208-9652.00-00000	L-образная ручка	ключ DIRAK 1333	привинчивание	1 шт.
b)	208-9653.00-00000	L-образная ручка	разные ключи	привинчивание	1 шт.

Дополнительные приспособления	
c)	302,366 3-011 Клипса заземления из нержавеющей стали
d)	208-1802.00-00000 Уплотнительное кольцо 39,45 × 1,78 мм
	354 7-030 Штанговый замок RS/FS Pr A из нержавеющей стали





Многоточечные системы



Преимущества

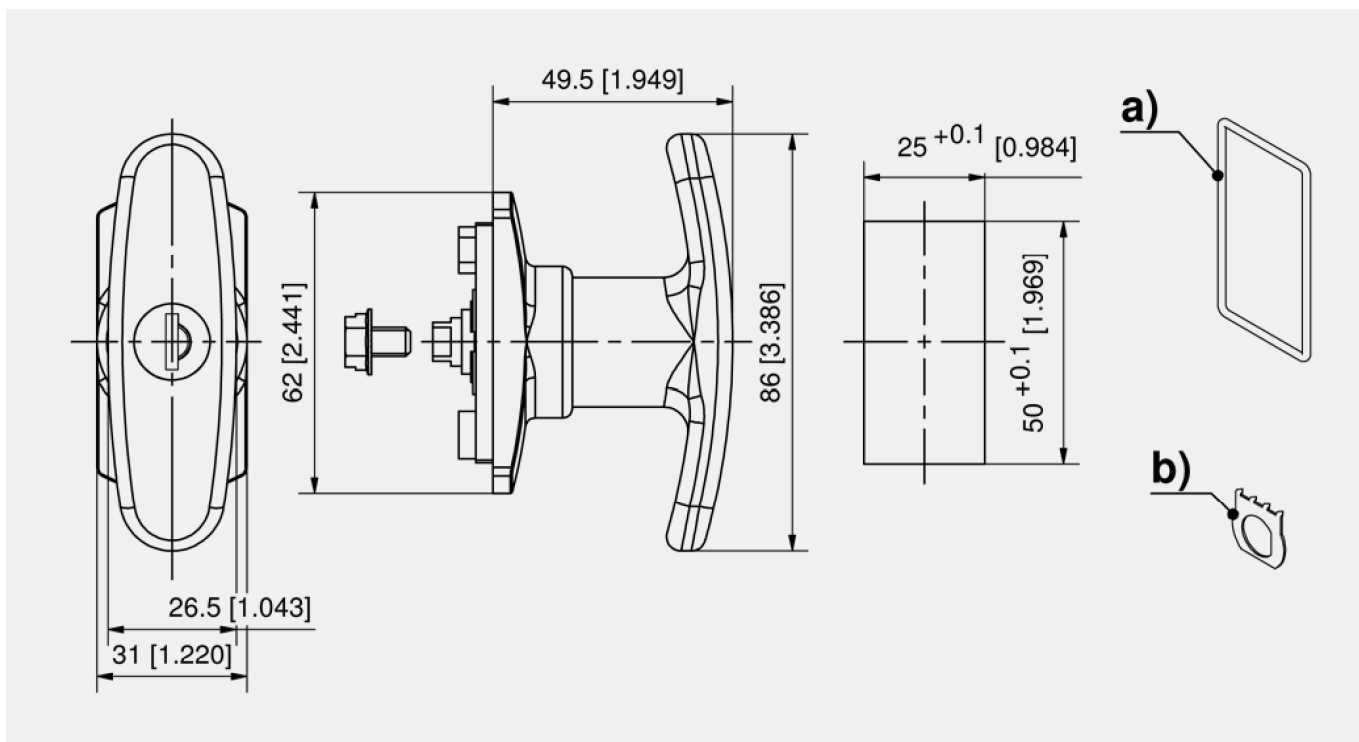
- T-образные ручки для использования со штанговыми замками 3-100.
- Для плоских тяг.
- Для монтажного отверстия А.
- Версия без замка имеет степень защиты IP65 по стандарту DIN EN 60529 (опционально).
- Заземление через гайку заземления (опционально).
- Замочные цилиндры поставляются с двумя ключами.

Материалы

- **T-образная ручка:** Zn-литье, с матовым никелевым покрытием

Примечания

При толщине двери 1.5–2.5 мм рекомендуется использовать винты M4 × 20 мм.



T-образная ручка для штангового замка

Номер для заказа	Тип запираия	Способ установки	Единица поставки
208-9648.00-00000	без замка	привинчивание	1 шт.
208-9654.00-00000	ключ DIRAK1333	привинчивание	1 шт.
208-9655.00-00000	разные ключи	привинчивание	1 шт.

Дополнительные приспособления	
a)	208-1802.00-00000 Уплотнительное кольцо 39.45 × 1.78мм
b)	302,366 3-011 Клипса заземления из нержавеющей стали
	352 3-100 Штанговый замок RS/FS Pr A





90° Перенаправление FS

См. стр. 372 / 198



Преимущества

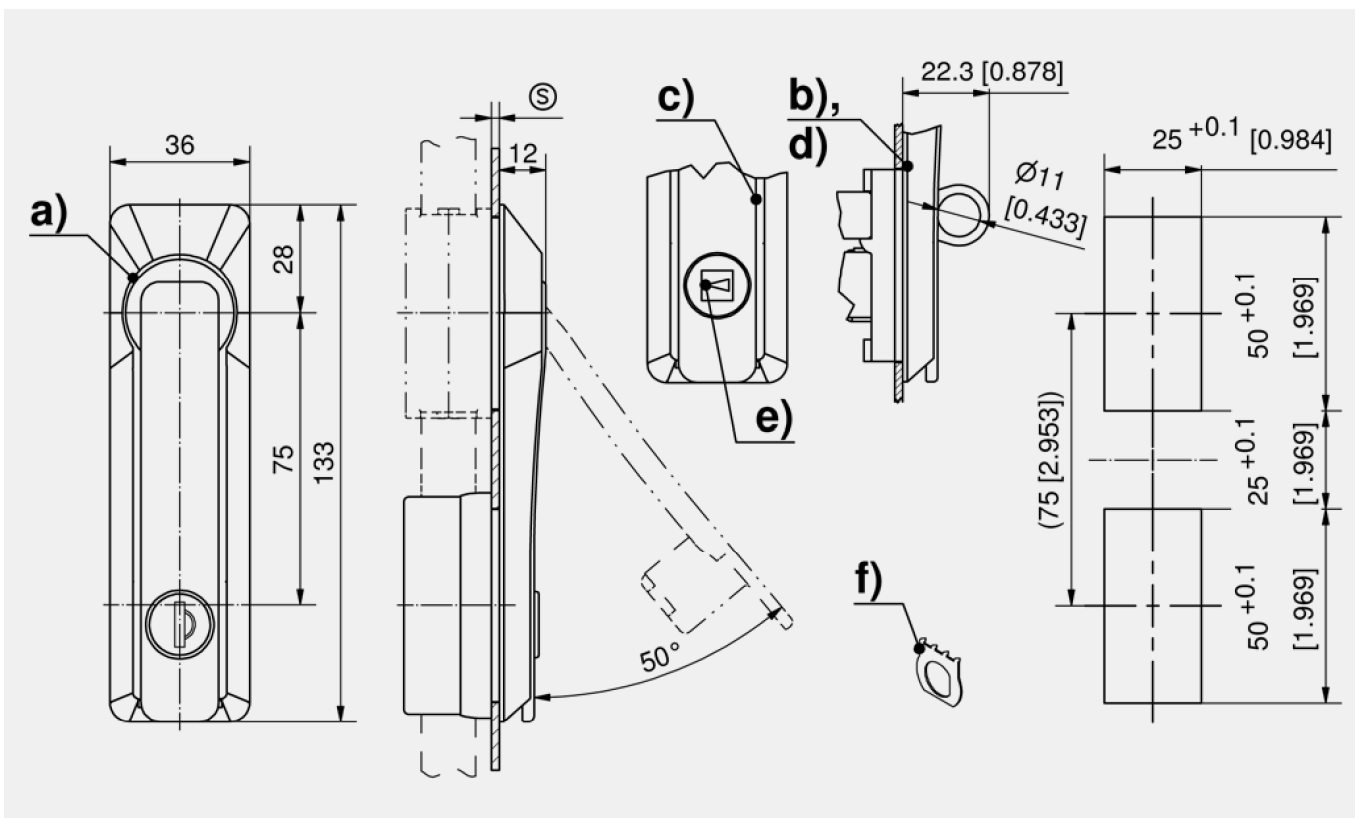
- Поворотная ручка серии TRIMLINE для штанговых замков или плоских тяг.
- Замыкающая шпилька установлена в ручку.
- Степень защиты IP65 по стандарту DIN EN 60529.
- Для правых и левых дверей.
- Заземление через клипсу заземления (дополнительно).
- Замочные цилиндры поставляются с двумя ключами.

Материалы

- **Поворотная ручка:** Zn-литье, с хромовым покрытием или черная
- **Корпус:** Zn-литье, с хромовым покрытием или черный, или полиамидный, черный
- **Проушина для навесного замка:** нержавеющая сталь
- **Крышка:** полиамид, черная
- **Уплотнительное кольцо:** бутадиен-нитрильный каучук

Примечания

Толщина двери (S) 1.5–2.5 мм.
 Для исполнения для 3-точечного ригеля — 2-070.
 Замочные вставки заказываются отдельно, см. с).



Поворотная ручка, Zn-литье, с замочным цилиндром

	Номер для заказа	Тип запирания	Поверхность ручки	Поверхность корпуса	Способ установки	Единица поставки
a)	407-9001.00-00000	ключ DIRAK 1333	черная	черная	привинчивание	1 шт.
a)	507-9001.00-00000	ключ DS200	черная	черная	привинчивание	1 шт.
a)	407-9002.00-00000	разные ключи	черная	черная	привинчивание	1 шт.
a)	407-9005.00-00000	ключ DIRAK 1333	с хромовым покрытием	с хромовым покрытием	привинчивание	1 шт.
a)	507-9005.00-00000	ключ DS200	с хромовым покрытием	с хромовым покрытием	привинчивание	1 шт.
a)	407-9006.00-00000	разные ключи	с хромовым покрытием	с хромовым покрытием	привинчивание	1 шт.
a)	407-9009.00-00000	ключ DIRAK 1333	с хромовым покрытием	черная	привинчивание	1 шт.
a)	507-9009.00-00000	ключ DS200	с хромовым покрытием	черная	привинчивание	1 шт.
a)	407-9010.00-00000	разные ключи	с хромовым покрытием	черная	привинчивание	1 шт.
a)	407-9015.00-00000	ключ DIRAK 1333	черная	с хромовым покрытием	привинчивание	1 шт.
a)	507-9015.00-00000	ключ DS200	черная	с хромовым покрытием	привинчивание	1 шт.
a)	407-9016.00-00000	разные ключи	черная	с хромовым покрытием	привинчивание	1 шт.



← все подробности об изделиях на сайте DIRAK.com

Поворотная ручка, Zn-литье, полиамидный корпус, черная, с замочным цилиндром

	Номер для заказа	Тип запираения	Поверхность ручки	Поверхность корпуса	Способ установки	Единица поставки
a)	407-9021.00-00000	ключ DIRAK1333	черная	черная	привинчивание	1 шт.
a)	507-9021.00-00000	ключ DS200	черная	черная	привинчивание	1 шт.
a)	407-9022.00-00000	разные ключи	черная	черная	привинчивание	1 шт.
a)	407-9025.00-00000	ключ DIRAK 1333	с хромовым покрытием	черная	привинчивание	1 шт.
a)	507-9025.00-00000	ключ DS200	с хромовым покрытием	черная	привинчивание	1 шт.
a)	407-9026.00-00000	разные ключи	с хромовым покрытием	черная	привинчивание	1 шт.

Поворотная ручка, Zn-литье, с замочным цилиндром и проушиной для навесного замка

	Номер для заказа	Тип запираения	Поверхность ручки	Поверхность корпуса	Способ установки	Единица поставки
b)	407-9033.00-00000	ключ DIRAK 1333	с хромовым покрытием	с хромовым покрытием	привинчивание	1 шт.
b)	407-9034.00-00000	разные ключи	с хромовым покрытием	с хромовым покрытием	привинчивание	1 шт.
b)	407-9035.00-00000	ключ DIRAK 1333	черная	черная	привинчивание	1 шт.
b)	407-9036.00-00000	разные ключи	черная	черная	привинчивание	1 шт.

Поворотная ручка, Zn-литье, для замочной вставки

	Номер для заказа	Тип запираения	Поверхность ручки	Поверхность корпуса	Способ установки	Единица поставки
c)	407-9101.00-00000	Замочная вставка	черная	черная	привинчивание	1 шт.
c)	407-9103.00-00000	Замочная вставка	с хромовым покрытием	с хромовым покрытием	привинчивание	1 шт.
c)	407-9105.00-00000	Замочная вставка	с хромовым покрытием	черная	привинчивание	1 шт.
c)	407-9107.00-00000	Замочная вставка	черная	с хромовым покрытием	привинчивание	1 шт.

Поворотная ручка, Zn-литье, для замочной вставки, с проушиной для навесного замка

	Номер для заказа	Тип запираения	Поверхность ручки	Поверхность корпуса	Способ установки	Единица поставки
d)	407-9113.00-00000	Замочная вставка	с хромовым покрытием	с хромовым покрытием	привинчивание	1 шт.
d)	407-9114.00-00000	Замочная вставка	черная	черная	привинчивание	1 шт.
d)	407-9115.00-00000	Замочная вставка	черная	с хромовым покрытием	привинчивание	1 шт.
d)	407-9116.00-00000	Замочная вставка	с хромовым покрытием	черная	привинчивание	1 шт.

Поворотная ручка, Zn-литье, полиамидный корпус, для замочной вставки

	Номер для заказа	Тип запираения	Поверхность ручки	Поверхность корпуса	Способ установки	Единица поставки
c)	407-9117.00-00000	Замочная вставка	черная	черная	привинчивание	1 шт.
c)	407-9119.00-00000	Замочная вставка	с хромовым покрытием	черная	привинчивание	1 шт.

Поворотная ручка, Zn-литье, полиамидный корпус, для замочной вставки, с проушиной для навесного замка

	Номер для заказа	Тип запираения	Поверхность ручки	Поверхность корпуса	Способ установки	Единица поставки
d)	407-9123.00-00000	Замочная вставка	черная	черная	привинчивание	1 шт.
d)	407-9124.00-00000	Замочная вставка	с хромовым покрытием	черная	привинчивание	1 шт.

Дополнительные приспособления	
e)	303 2-141 Замочные вставки
f)	302,366 3-011 Клипса заземления из нержавеющей стали
	357 208-9021.00-00000 Штанговый замок
	357 208-9022.00-00000 Штанговый замок
	356 3-075 Штанговый замок FS Pr B
	367 3-160 Плоская тяга FS с роликами
	378 3-910 Направляющая тяги FS 23 мм
	768 6-100 Ключ
	766 6-101 Универсальный ключ

Варианты сборки	
	207-0016.00-00000 С установкой замочных вставок или профильного цилиндра



Преимущества

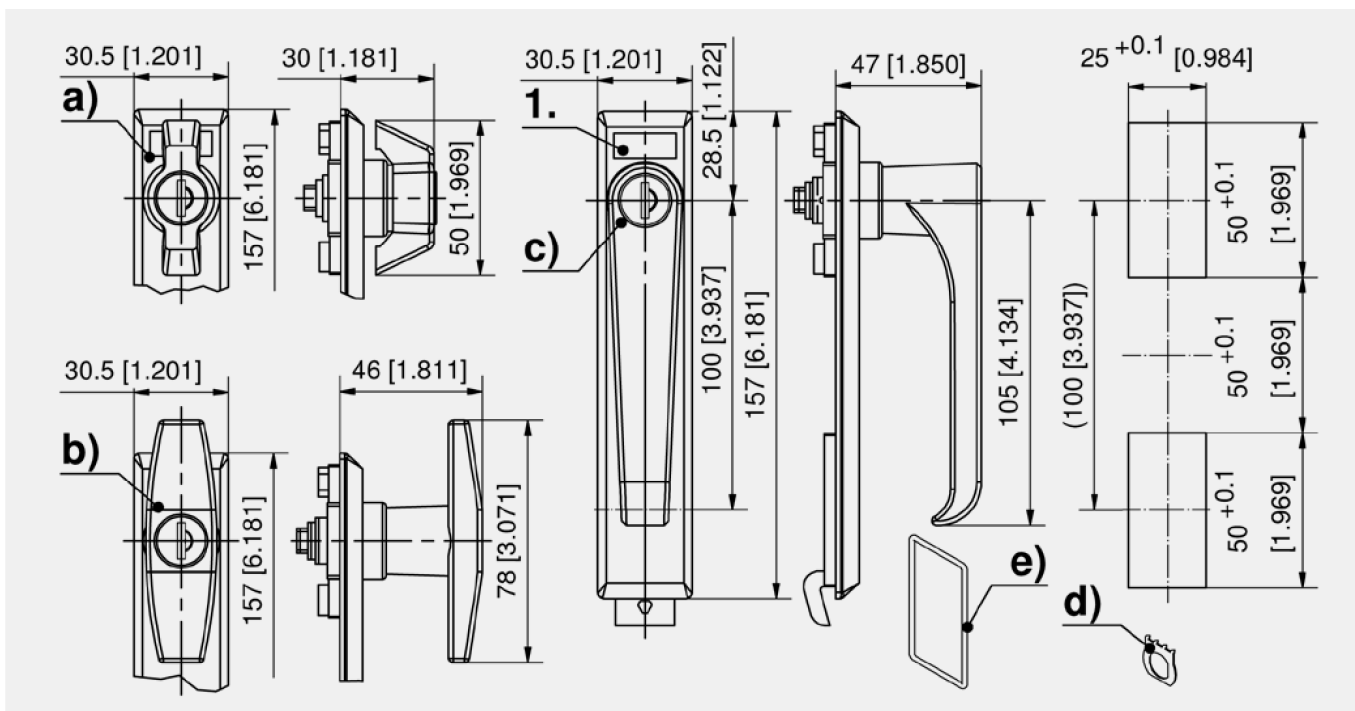
- Т- и L-образные ручки и ручка-бабочка для использования со штанговыми замками 3-130, 3-132.02, 3-165 или 3-170.
- Степень защиты IP65 по стандарту DIN EN 60529 (опционально).
- Заземление через клипсу заземления (дополнительно).
- Замочные цилиндры поставляются с двумя ключами.
- Крепежные винты входят в комплект поставки.

Материалы

- Ручка-бабочка, Т-образная и L-образная ручка: полиамид, черная /Zn-литье, необработанная

Примечания

- Толщина двери 1.5–2.5 мм.
- 1. Углубление под этикетку 20 × 8 мм



Ручки для штангового замка

	Номер для заказа	Наименование	Тип запираения	Степень защиты IP	Способ установки	Единица поставки
a)	208-9610.00-00000	Ручка-бабочка		IP65	привинчивание	1 шт.
a)	208-9611.00-00000	Ручка-бабочка	ключ DIRAK 1333		привинчивание	1 шт.
a)	508-9611.00-00000	Ручка-бабочка	ключ DS200		привинчивание	1 шт.
a)	208-9612.00-00000	Ручка-бабочка	разные ключи		привинчивание	1 шт.
b)	208-9613.00-00000	Т-образная ручка		IP65	привинчивание	1 шт.
b)	208-9614.00-00000	Т-образная ручка	ключ DIRAK 1333		привинчивание	1 шт.
b)	508-9614.00-00000	Т-образная ручка	ключ DS200		привинчивание	1 шт.
b)	208-9615.00-00000	Т-образная ручка	разные ключи		привинчивание	1 шт.
c)	208-9616.00-00000	L-образная ручка		IP65	привинчивание	1 шт.
c)	208-9617.00-00000	L-образная ручка	ключ DIRAK 1333		привинчивание	1 шт.
c)	508-9617.00-00000	L-образная ручка	ключ DS200		привинчивание	1 шт.
c)	208-9618.00-00000	L-образная ручка	разные ключи		привинчивание	1 шт.

+	Дополнительные приспособления
	360 3-130 Штанговый замок FS Pr C
	380 3-170 Штанговый замок для многоточечного запираения FS Pr C

*	Функциональное расширение
d)	302, 366 3-011 Клипса заземления из нержавеющей стали
e)	208-1802.00-00000 Уплотнительное кольцо 39.45 × 1.78мм



3-140

← все подробности об изделиях на сайте DIRAK.com



Извлекаемая поворотная
Т-образная ручка FS/RS

См. стр. 350



Преимущества

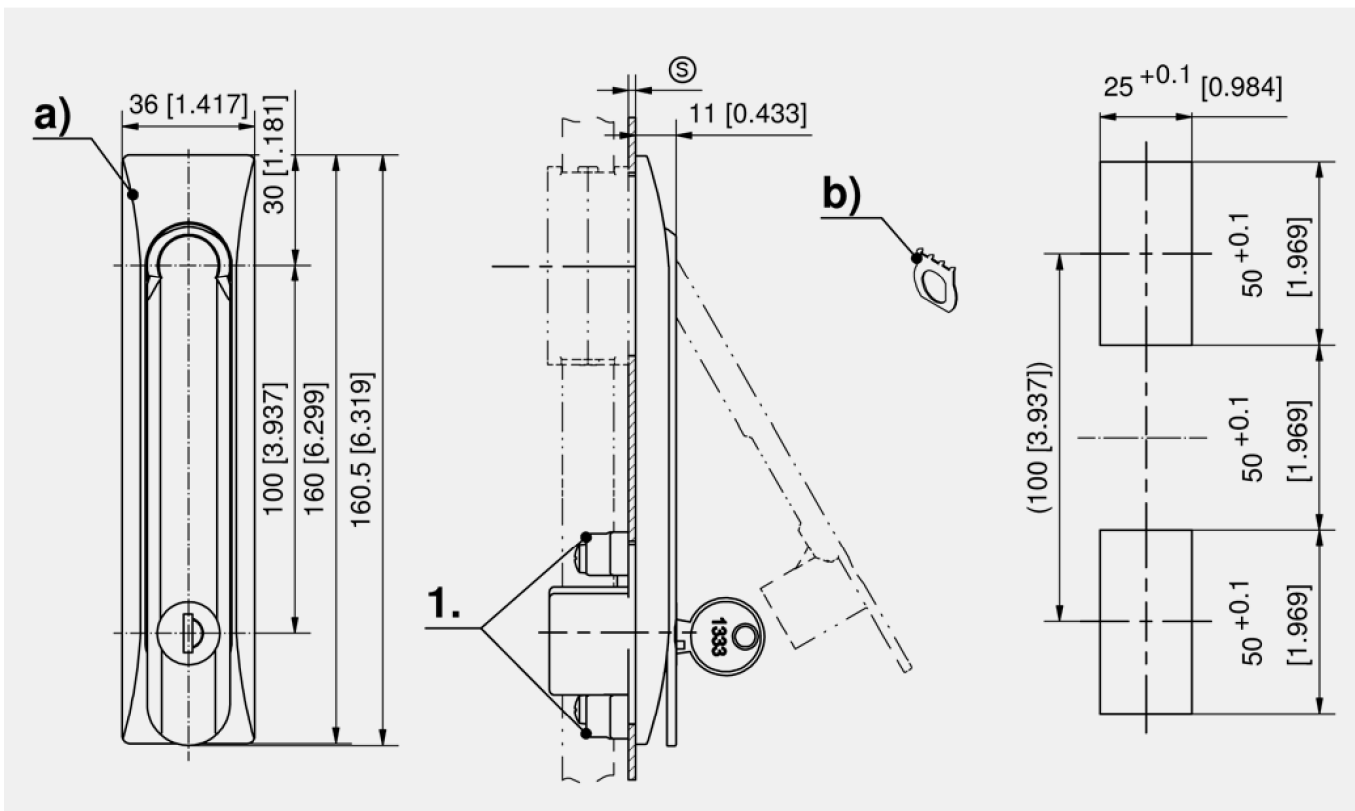
- Низкопрофильная конструкция.
- Замочный цилиндр DIRAK 1333 с пылезащитной крышкой из нержавеющей стали и 2 ключами.
- Невыпадающий уплотнитель.
- Степень защиты IP65 по стандарту DIN EN 60529.
- Для правых и левых дверей.
- Заземление через клипсу заземления (дополнительно).

Материалы

- **Поворотная ручка:** Zn-литье, черная
- **Корпус, ригель:** полиамид 6, черный
- **Уплотнительное кольцо:** бутадиен-нитрильный каучук, пербунан, черное

Примечания

Толщина двери (S) до 2 мм
1. Кронштейн



Поворотная ручка

	Номер для заказа	Тип запираия	Способ установки	Единица поставки
a)	352-2165.00-00004	ключ DIRAK 1333	привинчивание	1 шт.



Функциональное расширение

b)	302,366 3-011	Клипса заземления из нержавеющей стали
	360 3-130	Штанговый замок FS Pr C
	364 3-132.02	Штанговый замок RS Pr C
	371 3-165	Штанговый замок FS Pr C и концевые кронштейны с роликами
	380 3-170	Многоточечный штанговый замок FS Pr C





Преимущества

- Поворотную ручку можно закрыть с помощью профильных цилиндров длиной 40 мм (DIN 18252), цилиндра или замочной вставки.
- Замыкающая шпилька установлена в ручку.
- Поставляется с двумя различными сдвижными пыльниками, позволяющими фиксировать профильные цилиндры с выступающей головкой цилиндра.
- Исполнение с) поставляется с 2 ключами.
- Исполнение с крышкой корпуса имеет степень защиты IP65 по стандарту DIN EN 60529.
- Без степени защиты IP65 — корпус с крюком.
- Заземление через клипсу заземления (дополнительно).

Материалы

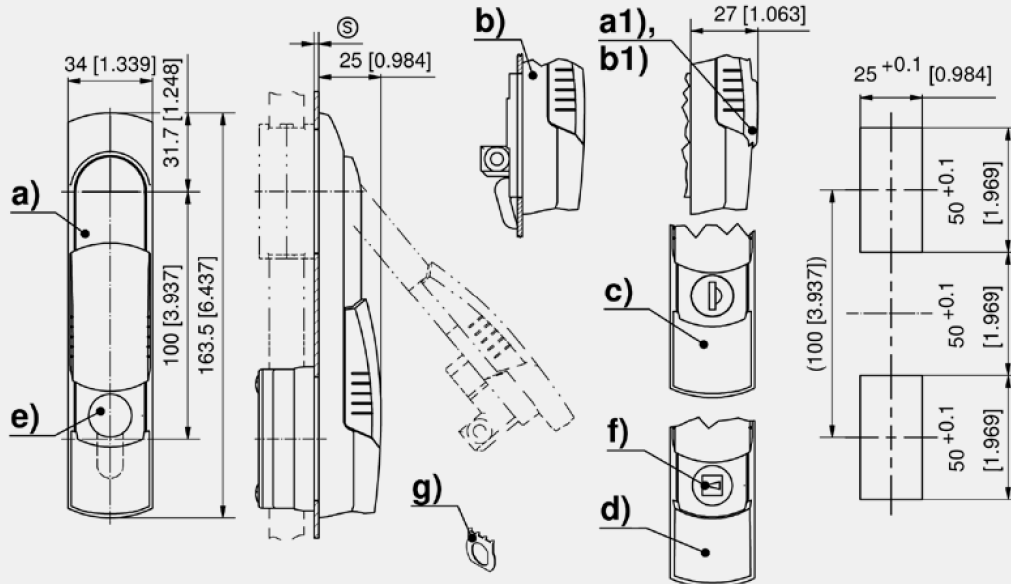
- Поворотная ручка, корпус и сдвижная крышка: полиамид, черные

Примечания

- Толщина двери (S) 1.5–2.5 мм.
- Замочные вставки заказываются отдельно.



Многоточечные системы



Поворотная ручка, полиамид, черная

Номер для заказа	Тип запирания	Корпус	Степень защиты IP	Сдвижная пылезащитная крышка	Способ установки	Единица поставки	
a)	107-9001.00-00000	Профильный полуцилиндр 40 мм	с крышкой	IP65	Для цилиндра замка, выступающего на расстояние до 2.5 мм	привинчивание	1 шт.
a1)	107-9002.00-00000	Профильный полуцилиндр 40 мм	с крышкой	IP65	Для цилиндра замка, выступающего на расстояние до 5 мм	привинчивание	1 шт.
b)	107-9003.00-00000	Профильный полуцилиндр 40 мм	с крюком	IP65	Для цилиндра замка, выступающего на расстояние до 2.5 мм	привинчивание	1 шт.
b)	107-9004.00-00000	Профильный полуцилиндр 40 мм	с крюком	IP65	Для цилиндра замка, выступающего на расстояние до 5 мм	привинчивание	1 шт.
c)	107-9010.00-00000	ключ DIRAK 1333	с крышкой	IP65	Для цилиндра замка, выступающего на расстояние до 2.5 мм	привинчивание	1 шт.
c)	507-9208.00-00000	ключ DS200	с крышкой	IP65	Для цилиндра замка, выступающего на расстояние до 2.5 мм	привинчивание	1 шт.
c)	107-9012.00-00000	разные ключи	с крышкой	IP65	Для цилиндра замка, выступающего на расстояние до 2.5 мм	привинчивание	1 шт.
c)	107-9013.00-00000	ключ DIRAK 1333	с крюком	IP65	Для цилиндра замка, выступающего на расстояние до 2.5 мм	привинчивание	1 шт.
c)	507-9209.00-00000	ключ DS200	с крюком	IP65	Для цилиндра замка, выступающего на расстояние до 2.5 мм	привинчивание	1 шт.
c)	107-9015.00-00000	разные ключи	с крюком	IP65	Для цилиндра замка, выступающего на расстояние до 2.5 мм	привинчивание	1 шт.
d)	107-9016.00-00000	Замочная вставка	с крышкой	IP65	Для цилиндра замка, выступающего на расстояние до 2.5 мм	привинчивание	1 шт.
d)	107-9017.00-00000	Замочная вставка	с крюком	IP65	Для цилиндра замка, выступающего на расстояние до 2.5 мм	привинчивание	1 шт.

Дополнительные приспособления	
e)	304, 388 2-140 Профильный цилиндр DIN 18252
f)	303 2-141 Замочные вставки
g)	302,366 3-011 Клипса заземления из нержавеющей стали 207-0016.00-00000 С установкой замочных вставок или профильного цилиндра 360 3-130 Штанговый замок FS Pr C 358 3-132.01 Штанговый замок RS Pr B

Функциональное расширение	
367 3-160	Плоская тяга FS с роликами
371 3-165	Штанговый замок FS Pr C и концевые кронштейны с роликами
380 3-170	Штанговый замок для многоточечного запирания FS Pr C
378 3-910	Направляющая тяги FS 23 мм
768 6-100	Ключ
766 6-101	Универсальный ключ





Преимущества

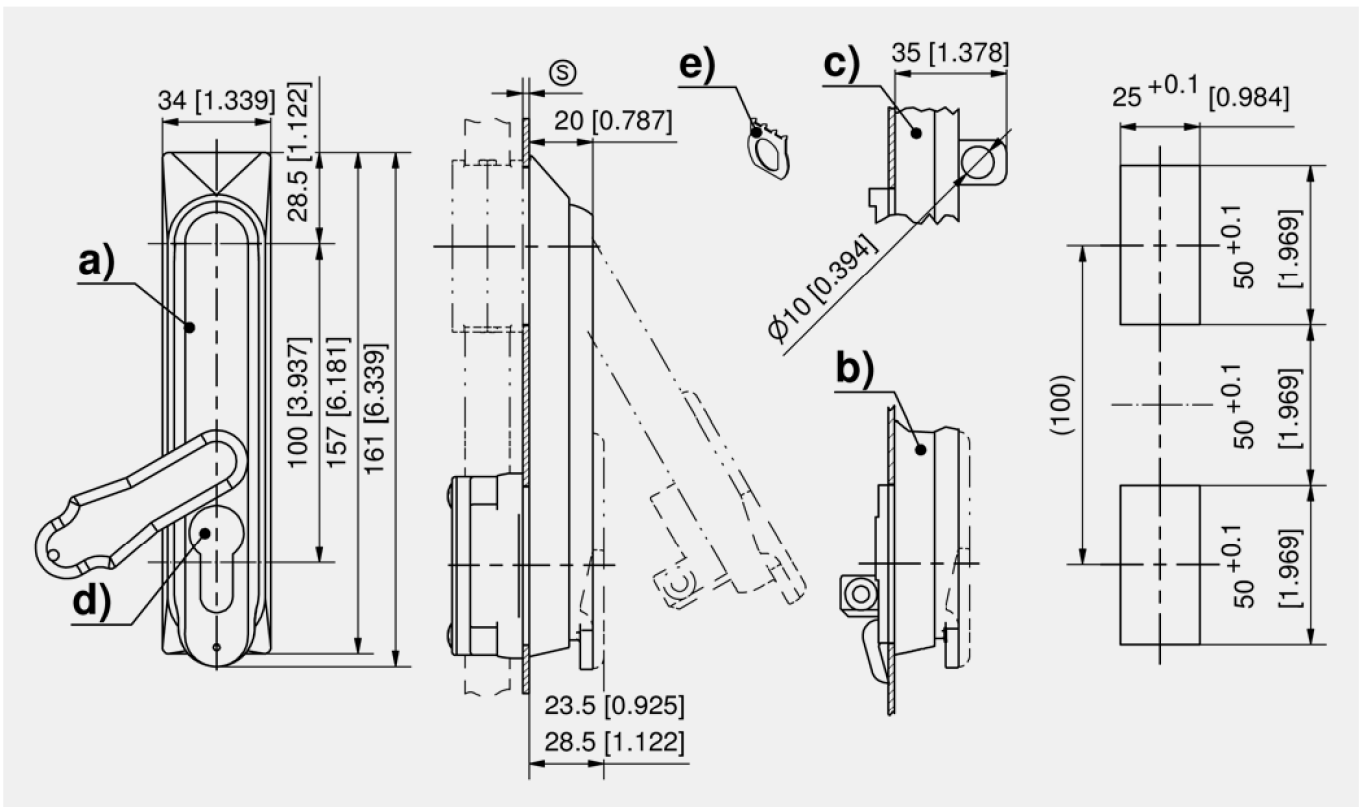
- Поворотная ручка для профильного цилиндра по стандарту DIN 18252.
- Закрывается профильным цилиндром 40 мм или 45 мм с ригелем на 45°.
- Доступны исполнения с дополнительной проушиной для навесного замка.
- Исполнение с крышкой цилиндра фиксируется тросовым навесным замком.
- Степень защиты IP65 по стандарту DIN EN 60529 — корпус с крышкой.
- Корпус в исполнении с крючком крепится вне области уплотнения.
- Для правых и левых дверей.
- Заземление через клипсу заземления (дополнительно).

Материалы

- **Поворотная ручка:** Zn-литье, черная или полиамид, черная
- **Корпус:** Zn-литье, черный или полиамидный, черный

Примечания

Толщина двери (S) 1.5–2.5 мм.
 Поворотные ручки можно оснастить сдвижной крышкой 2-091.



Поворотная ручка, Zn-литье, полиамидный корпус, черная, с замочным цилиндром

	Номер для заказа	Тип запираения	Корпус	Степень защиты IP	Материал крышки цилиндра	Фиксируемый	Способ установки	Единица поставки
a)	207-9201.00-00000	Профильный полуцилиндр 40 мм	с крышкой	IP65			привинчивание	1 шт.
a)	207-9202.00-00000	Профильный полуцилиндр 40 мм	с крышкой	IP65	полиамид	да	привинчивание	1 шт.
b)	207-9204.00-00000	Профильный полуцилиндр 40 мм	с крюком				привинчивание	1 шт.
b)	207-9206.00-00000	Профильный полуцилиндр 40 мм	с крюком		полиамид	да	привинчивание	1 шт.
a)	207-9203.00-00000	Профильный полуцилиндр 45 мм	с крышкой	IP65	полиамид	да	привинчивание	1 шт.
b)	207-9205.00-00000	Профильный полуцилиндр 45 мм	с крюком				привинчивание	1 шт.
b)	207-9207.00-00000	Профильный полуцилиндр 45 мм	с крюком		полиамид	да	привинчивание	1 шт.

Поворотная ручка, Zn-литье, полиамидный корпус, для профильного цилиндра

	Номер для заказа	Тип запираения	Корпус	Защита IP	Материал крышки цилиндра	Фиксируемый	Способ установки	Единица поставки
a)	207-9297.00-00000	Профильный полуцилиндр 40 мм	с крышкой	IP65			привинчивание	1 шт.
a)	207-9296.00-00000	Профильный полуцилиндр 40 мм	с крышкой	IP65	полиамид	да	привинчивание	1 шт.
b)	107-9273.00-00000	Профильный полуцилиндр 40 мм	с крюком				привинчивание	1 шт.
a)	207-9298.00-00000	Профильный полуцилиндр 45 мм	с крышкой	IP65	полиамид	да	привинчивание	1 шт.

Поворотная ручка, полиамид, для профильного полуцилиндра и навесного замка

	Номер для заказа	Тип запираения	Корпус	Степень защиты IP	Проушина для навесного замка	Способ установки	Единица поставки
c)	207-9208.00-00000	Профильный полуцилиндр 40 мм	с крышкой	IP65	да	привинчивание	1 шт.
c)	207-9209.00-00000	Профильный полуцилиндр 40 мм	с крюком		да	привинчивание	1 шт.

Поворотная ручка, Zn-литье, корпус Zn-литье, для профильного цилиндра

	Номер для заказа	Тип запираения	Корпус	Степень защиты IP	Крышка цилиндра	Фиксируемый	Способ установки	Единица поставки
a)	107-9209.00-00000	Профильный полуцилиндр 40 мм	с крышкой	IP65	Zn-литье	да	привинчивание	1 шт.

+ Дополнительные приспособления	
d)	304, 388 2-140 Профильный цилиндр DIN 18252
	360 3-130 Штанговый замок FS Pr C
	364 3-132.02 Штанговый замок RS Pr C
	371 3-165 Штанговый замок FS Pr C и концевые кронштейны с роликами
	380 3-170 Штанговый замок для многоточечного запираения FS Pr C

* Функциональное расширение	
e)	302,366 3-011 Клипса заземления из нержавеющей стали

**Преимущества**

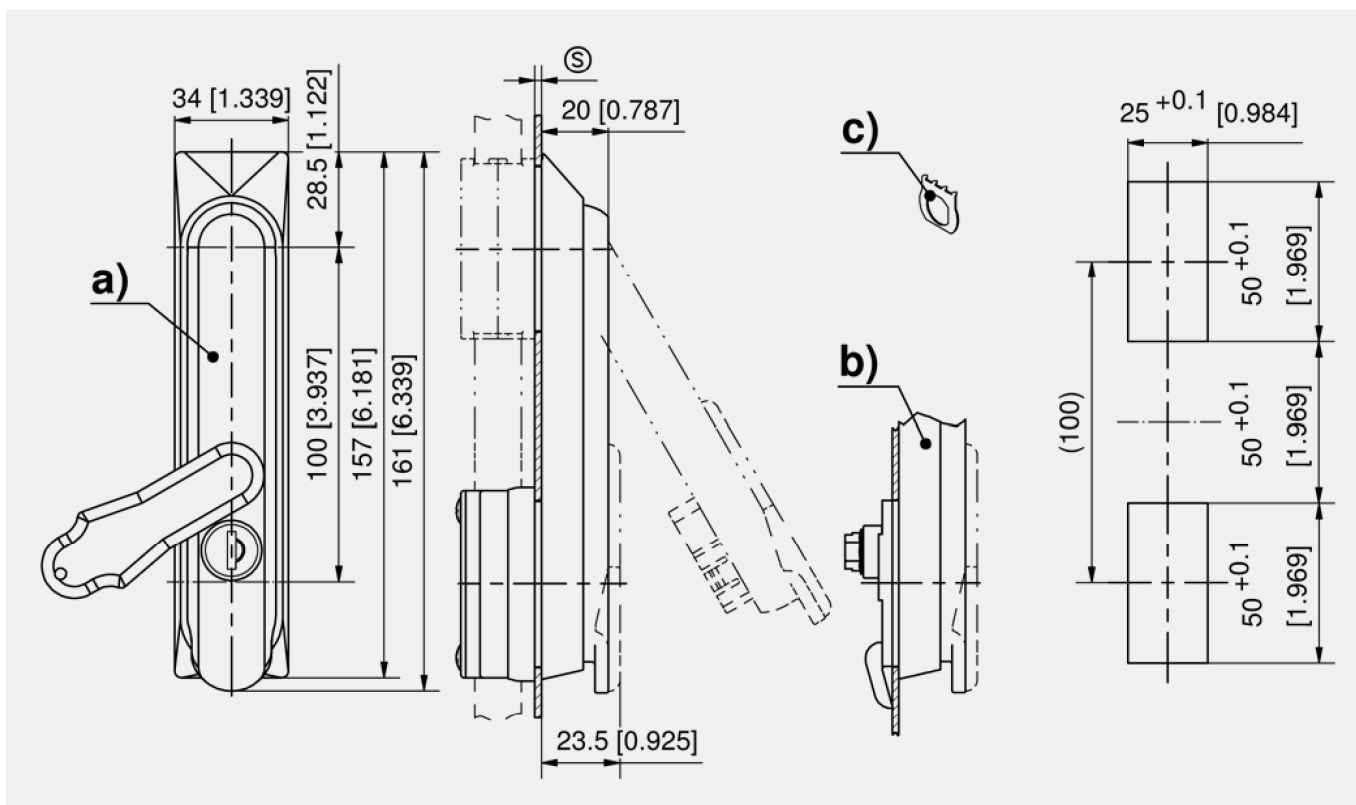
- Поворотная ручка с собранным замочным цилиндром и 2 ключами
- Доступны варианты с одинаковыми и разными ключами.
- С пылезащитной задвижкой из нержавеющей стали.
- Исполнение с крышкой цилиндра фиксируется тросовым навесным замком.
- Степень защиты IP65 по стандарту DIN EN 60529 — корпус с крышкой.
- Корпус в исполнении с крюком крепится вне области уплотнения.
- Для правых и левых дверей.
- Заземление через клипсу заземления (дополнительно).

Материалы

- **Поворотная ручка:** Zn-литье, с хромовым покрытием или черная, или полиамид, черная
- **Корпус:** полиамид, черный

Примечания

- Толщина двери (S) 1.5–2.5 мм.
- Поворотные ручки можно оснастить сдвижной крышкой 2-091.



Полиамидная поворотная ручка с замочным цилиндром

	Номер для заказа	Тип запираения	Поверхность ручки	Корпус	Степень защиты IP	Материал крышки цилиндра	Фиксируемый	Способ установки	Единица поставки
a)	207-9262.00-00000	ключ DIRAK1333	черная	с крышкой	IP65			привинчивание	1 шт.
a)	207-9263.00-00000	ключ DIRAK 1333	черная	с крышкой	IP65	полиамид	да	привинчивание	1 шт.
b)	207-9266.00-00000	ключ DIRAK 1333	черная	с крюком				привинчивание	1 шт.
b)	207-9267.00-00000	ключ DIRAK 1333	черная	с крюком		полиамид	да	привинчивание	1 шт.
a)	507-9262.00-00000	ключ DS200	черная	с крышкой	IP65			привинчивание	1 шт.
a)	507-9263.00-00000	ключ DS200	черная	с крышкой	IP65	полиамид	да	привинчивание	1 шт.
b)	507-9266.00-00000	ключ DS200	черная	с крюком				привинчивание	1 шт.
b)	507-9267.00-00000	ключ DS200	черная	с крюком		полиамид	да	привинчивание	1 шт.
a)	207-9264.00-00000	разные ключи	черная	с крышкой	IP65			привинчивание	1 шт.
a)	207-9265.00-00000	разные ключи	черная	с крышкой	IP65	полиамид	да	привинчивание	1 шт.
b)	207-9268.00-00000	разные ключи	черная	с крюком				привинчивание	1 шт.
b)	207-9269.00-00000	разные ключи	черная	с крюком		полиамид	да	привинчивание	1 шт.

Поворотная ручка, Zn-литье, полиамидный корпус, с замочным цилиндром

	Номер для заказа	Тип запираения	Поверхность ручки	Корпус	Степень защиты IP	Способ установки	Единица поставки
a)	107-9231.00-00000	ключ DIRAK 1333	с хромовым покрытием	с крышкой	IP65	привинчивание	1 шт.
a)	107-9230.00-00000	ключ DIRAK 1333	черная	с крышкой	IP65	привинчивание	1 шт.
b)	107-9235.00-00000	ключ DIRAK 1333	с хромовым покрытием	с крюком		привинчивание	1 шт.
b)	107-9234.00-00000	ключ DIRAK 1333	черная	с крюком		привинчивание	1 шт.
a)	507-9231.00-00000	ключ DS200	с хромовым покрытием	с крышкой	IP65	привинчивание	1 шт.
a)	507-9230.00-00000	ключ DS200	черная	с крышкой	IP65	привинчивание	1 шт.
b)	507-9235.00-00000	ключ DS200	с хромовым покрытием	с крюком		привинчивание	1 шт.
b)	507-9234.00-00000	ключ DS200	черная	с крюком		привинчивание	1 шт.
a)	107-9239.00-00000	разные ключи	с хромовым покрытием	с крышкой	IP65	привинчивание	1 шт.
a)	107-9238.00-00000	разные ключи	черная	с крышкой	IP65	привинчивание	1 шт.
b)	107-9243.00-00000	разные ключи	с хромовым покрытием	с крюком		привинчивание	1 шт.
b)	107-9242.00-00000	разные ключи	черная	с крюком		привинчивание	1 шт.

Дополнительные приспособления	
+	360 3-130 Штанговый замок FS Pr C
	364 3-132.02 Штанговый замок RS Pr C
	380 3-170 Штанговый замок для многоточечного запираения FS Pr C
	371 3-165 Штанговый замок FS Pr C и концевые кронштейны с роликами

Функциональное расширение	
*	c) 302, 366 3-011 Клипса заземления из нержавеющей стали



Преимущества

- Переустановка комбинации возможна только в открытом положении.
- Исполнение с) поставляется с 2 ключами.
- Степень защиты IP65 по стандарту DIN EN 60529 — корпус с крышкой.
- Корпус в исполнении с крюком крепится вне области уплотнения.
- Для правых и левых дверей.
- Заземление через клипсу заземления (дополнительно).

Материалы

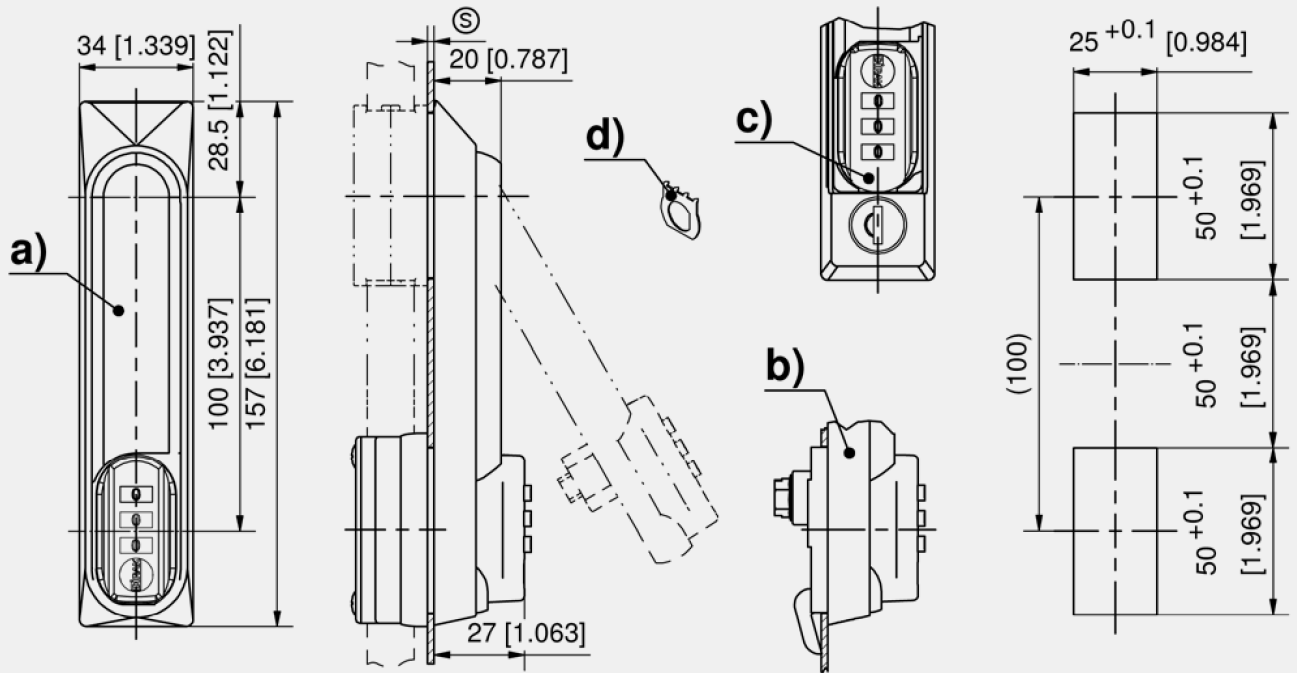
- **Поворотная ручка:** Zn-литье, с хромовым покрытием или черная, или полиамид, черная

- **Корпус:** полиамид, черный

Примечания

Толщина двери (S) 1.5–2.5 мм.
Исполнение с), два варианта открытия:

1. С заданным цифровым кодом для кодового замка
2. Поворот ключа в цилиндре. Комбинированный замок находится и остается в запорном положении. Цилиндр имеет функцию «override» (отмена).



Поворотная ручка

	Номер для заказа	Тип запирания	Материал ручки	Поверхность ручки	Корпус	Степень защиты IP	Способ установки
a)	107-9264.00-00000	кодовый замок	Zn-литье	с хромовым покрытием	с крышкой	IP65	привинчивание
a)	107-9266.00-00000	кодовый замок	Zn-литье	черная	с крышкой	IP65	привинчивание
b)	107-9265.00-00000	кодовый замок	Zn-литье	с хромовым покрытием	с крюком		привинчивание
b)	107-9267.00-00000	кодовый замок	Zn-литье	черная	с крюком		привинчивание
c)	107-9274.00-00000	кодовый замок и ключ DIRAK 1333	полиамид	черная	с крышкой	IP65	привинчивание
c)	107-9276.00-00000	с кодовым замком, открывается одинаковыми ключами (при заказе укажите количество ключей)	полиамид	черная	с крышкой	IP65	привинчивание

+	Дополнительные приспособления
	360 3-130 Штанговый замок FS Pr C 364 3-132.02 Штанговый замок RS Pr C 371 3-165 Штанговый замок FS Pr C и концевые кронштейны с роликами 380 3-170 Штанговый замок для многоточечного запирания FS Pr C

*	Функциональное расширение
d)	302,366 3-011 Клипса заземления из нержавеющей стали





Преимущества

- В комплект поставки входит ригель.
- Исполнение с крышкой цилиндра фиксируется тросовым навесным замком.
- Степень защиты IP65 по стандарту DIN EN 60529 — корпус с крышкой.
- Корпус в исполнении с крюком крепится вне области уплотнения.
- Для правых и левых дверей.
- Заземление через клипсу заземления (дополнительно).

Материалы

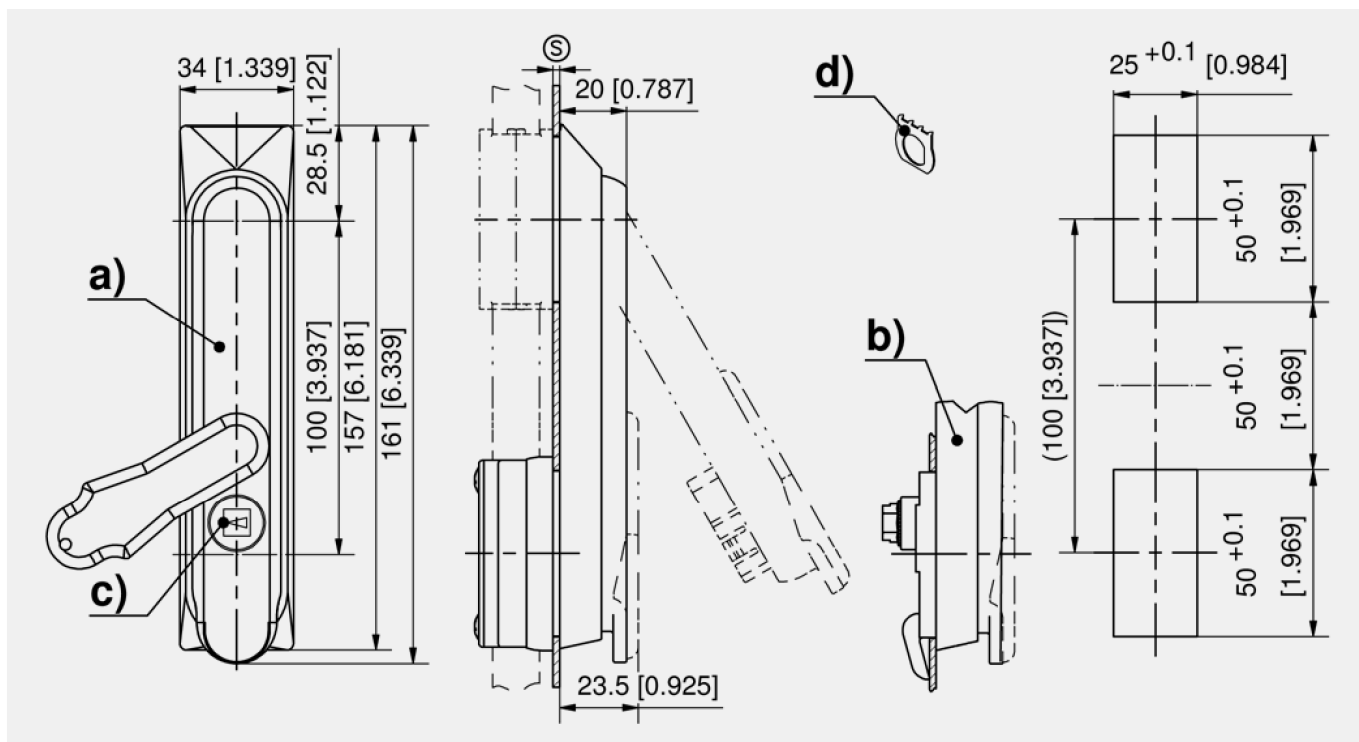
- **Поворотная ручка:** Zn-литье, с хромовым покрытием или черная, или полиамид, черная
- **Корпус:** полиамид, черный

Примечания

Толщина двери (S) 1.5–2.5 мм.
 Поворотные ручки можно оснастить сдвижной крышкой 2-091.
 Замочные вставки заказываются отдельно.



Многоточечные системы



Поворотная ручка, полиамидный корпус, черная, для замочных вставок

	Номер для заказа	Материал ручки	Поверхность ручки	Корпус	Степень защиты IP	Материал крышки цилиндра	Способ установки	Единица поставки
a)	107-9247.00-00000	Zn-литье	с хромовым покрытием	с крышкой	IP65		привинчивание	1 шт.
a)	107-9246.00-00000	Zn-литье	черная	с крышкой	IP65		привинчивание	1 шт.
b)	107-9251.00-00000	Zn-литье	с хромовым покрытием	с крюком			привинчивание	1 шт.
b)	107-9250.00-00000	Zn-литье	черная	с крюком			привинчивание	1 шт.
a)	207-9270.00-00000	полиамид	черная	с крышкой	IP65		привинчивание	1 шт.
a)	207-9271.00-00000	полиамид	черная	с крышкой	IP65	полиамид	привинчивание	1 шт.
b)	207-9272.00-00000	полиамид	черная	с крюком			привинчивание	1 шт.
b)	207-9273.00-00000	полиамид	черная	с крюком		полиамид	привинчивание	1 шт.

+	Дополнительные приспособления
	303 2-141 Замочные вставки
	360 3-130 Штанговый замок FS Pr C
	364 3-132.02 Штанговый замок RS Pr C
	371 3-165 Штанговый замок FS Pr C и концевые кронштейны с роликами
	380 3-170 Штанговый замок для многоточечного запираения FS Pr C

*	Функциональное расширение
d)	302, 366 3-011 Клипса заземления из нержавеющей стали





Преимущества

- Поворотная ручка без замка: **только** с автоматическим закрытием.
- Доступны исполнения с дополнительной проушиной для навесного замка.
- Степень защиты IP65 по стандарту DIN EN 60529 — корпус с крышкой.
- Корпус в исполнении с крючком крепится вне области уплотнения.
- Для правых и левых дверей.
- Заземление через клипсу заземления (дополнительно).

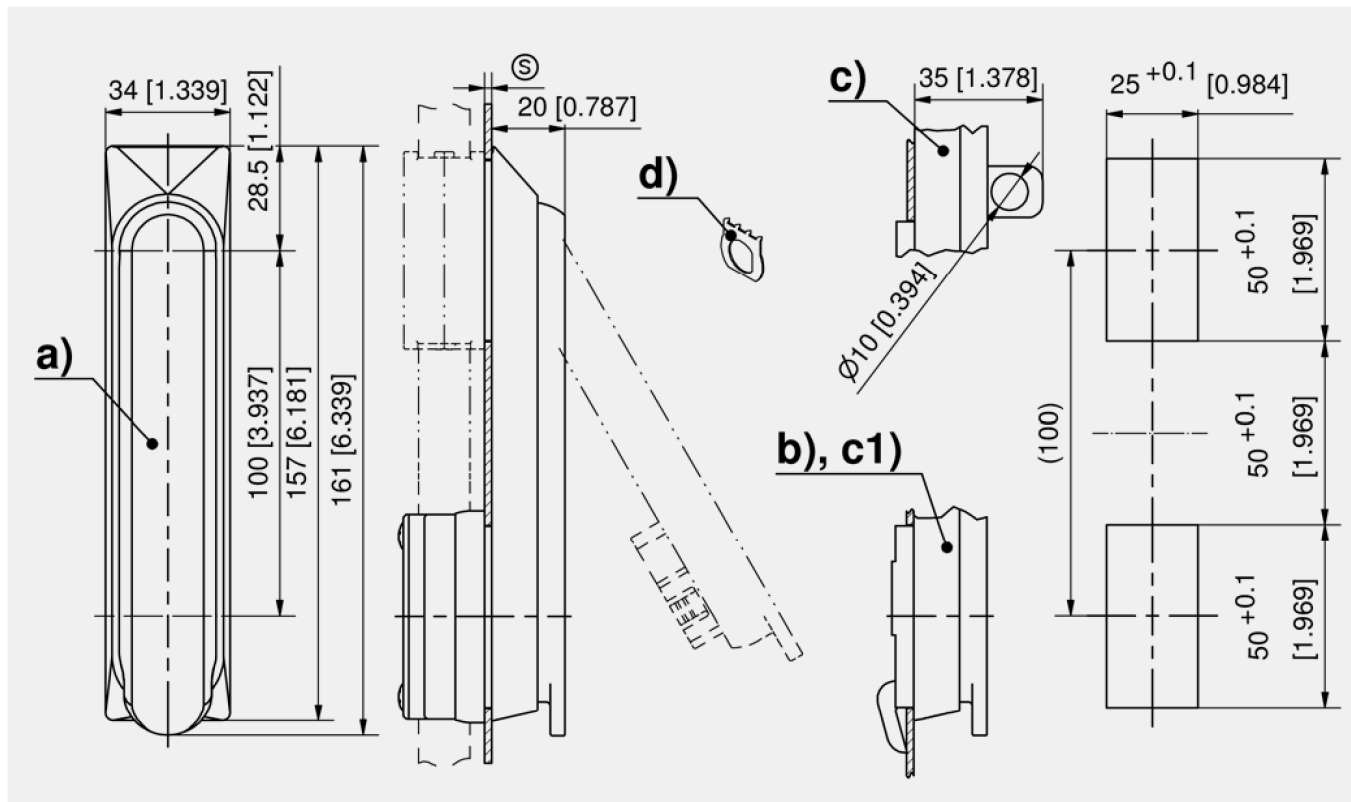
Материалы

■ **Поворотная ручка:** полиамид, черная

■ **Корпус:** полиамид, черный

Примечания

Толщина двери (S) 1.5–2.5 мм.



Полиамидная поворотная ручка, с закрытой ручкой

	Номер для заказа	Корпус	Степень защиты IP	Проушина для навесного замка	Способ установки	Единица поставки
a)	107-9256.00-00000	с крышкой	IP65		привинчивание	1 шт.
b)	107-9257.00-00000	с крючком			привинчивание	1 шт.
c)	107-9258.00-00000	с крышкой	IP65	да	привинчивание	1 шт.
c1)	107-9259.00-00000	с крючком		да	привинчивание	1 шт.

+	Дополнительные приспособления
	360 3-130 Штанговый замок FS Pr C
	364 3-132.02 Штанговый замок RS Pr C
	371 3-165 Штанговый замок FS Pr C и концевые кронштейны с роликами
	380 3-170 Штанговый замок для многоточечного запираения FS Pr C

*	Функциональное расширение
d)	302,366 3-011 Клипса заземления из нержавеющей стали




Преимущества

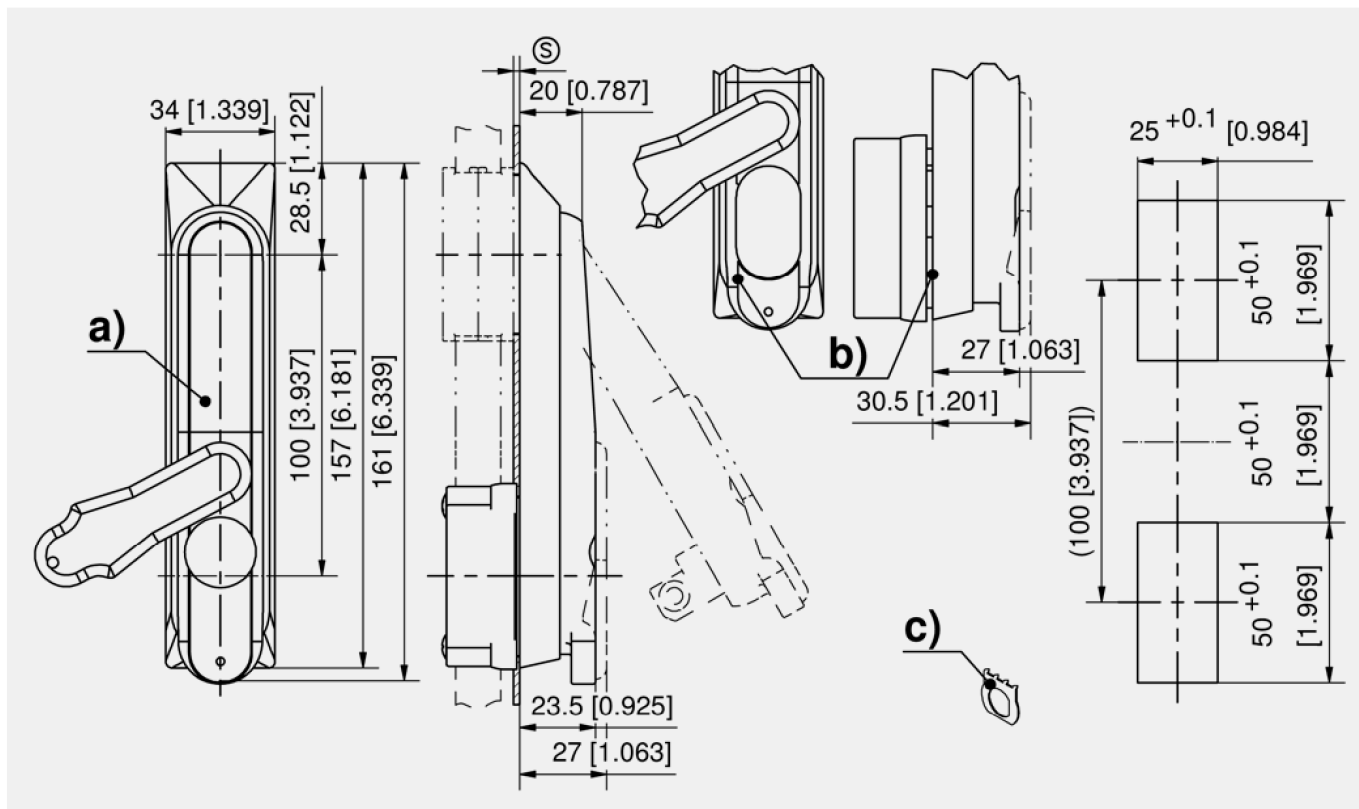
- Поворотная ручка а), Ø22 мм для цилиндра KABA 8.
- Поворотная ручка б) с продолговатым отверстием 35 × 20 мм для цилиндров Assa, Abloy, TrioVing. Подходит для цилиндров с 5 или 7 штифтами. Ригель, адаптер и крепежные приспособления входят в комплект поставки обоих исполнений.
- Исполнение с крышкой цилиндра фиксируется тросовым навесным замком.
- Степень защиты IP65 по стандарту DIN EN 60529.
- Для правых и левых дверей.
- Заземление через клипсу заземления (дополнительно).

Материалы

- Поворотная ручка и корпус: полиамид, черные

Примечания

Толщина двери (S) 1.5–2.5 мм.

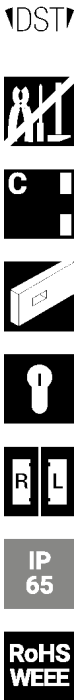

Полиамидная поворотная ручка, корпус с крышкой

	Номер для заказа	Тип запирания	Материал крышки цилиндра	Фиксируемый	Способ установки	Единица поставки
a)	207-9214.00-00000	Цилиндр KABA			привинчивание	1 шт.
a)	207-9215.00-00000	Цилиндр KABA	полиамид	да	привинчивание	1 шт.
b)	207-9218.00-00000	Assa, Abloy или TrioVing			привинчивание	1 шт.
b)	207-9219.00-00000	Assa, Abloy или TrioVing	полиамид	да	привинчивание	1 шт.
b)	207-9220.00-00000	Assa, Abloy или TrioVing	Полиамид, укрепленный	да	привинчивание	1 шт.

+	Дополнительные приспособления
	360 3-130 Штанговый замок FS Pr C
	364 3-132.02 Штанговый замок RS Pr C
	371 3-165 Штанговый замок FS Pr C и концевые кронштейны с роликами
	380 3-170 Штанговый замок для многоточечного запирания FS Pr C

*	Функциональное расширение
c)	302, 366 3-011 Клипса заземления из нержавеющей стали





Преимущества

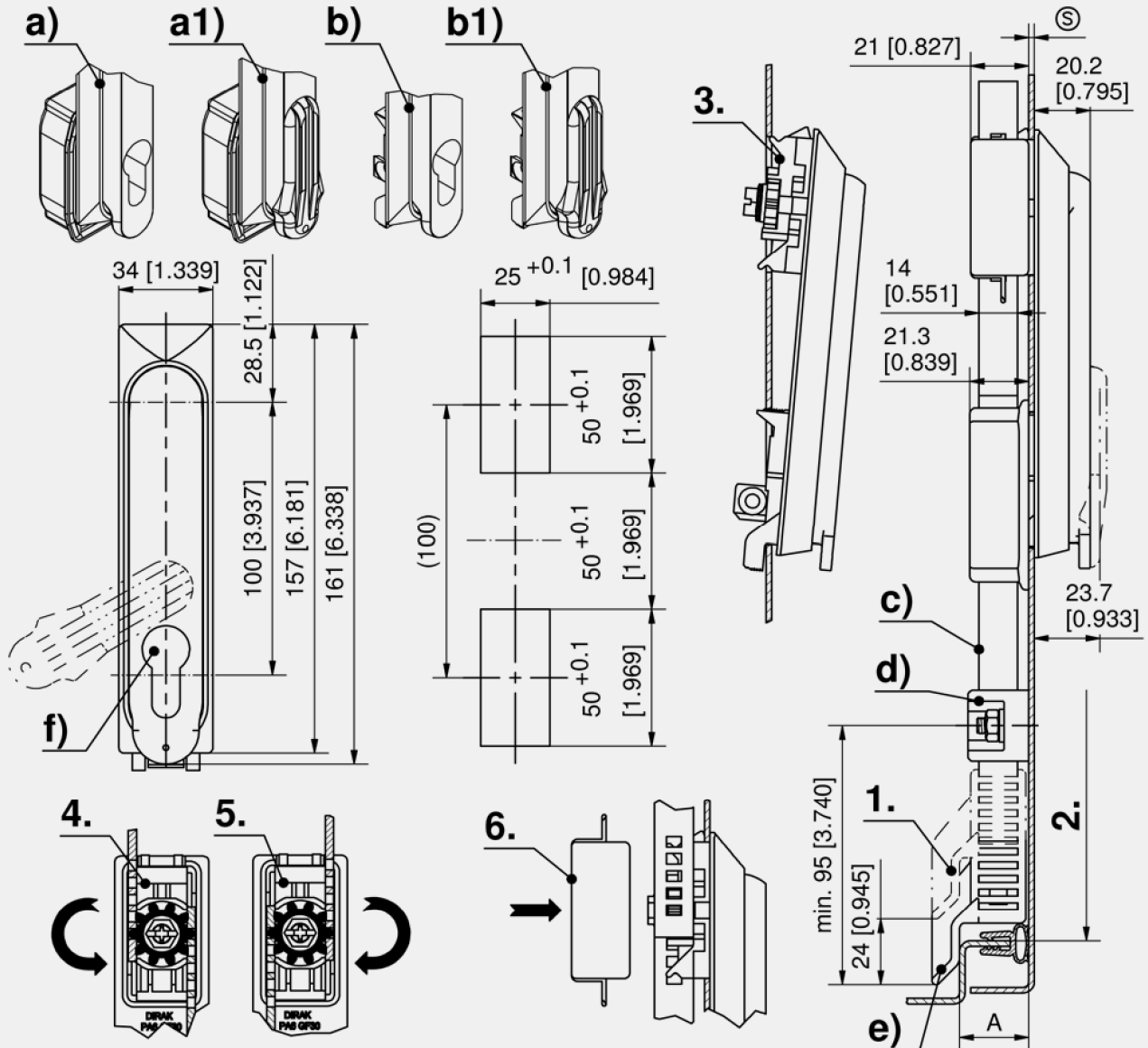
- Поворотная ручка для профильного цилиндра по стандарту DIN 18252.
- Для установки не требуются инструменты.
- Установка с внутренними крышками и уплотнительным кольцом для IP65 EN 60529 (уплотнения входят в комплект).
- Поворотная ручка симметрична и может применяться как для правых, так и для левых дверей.
- Предварительно собранная компанией DIRAK поворотная ручка вставляется в предусмотренное монтажное отверстие, а затем фиксируется в верхней части.
- Плоские тяги устанавливаются в указанное положение и фиксируются защелкивающейся полиамидной крышкой.

Материалы

- **Поворотная ручка и корпус:** полиамид, черные
- **Запорный клин и шестерня:** порошковая сталь

Примечания

- Подходящие плоские тяги — см. 3-171DST.
1. Ход 24 мм
 2. Высота зазора
 3. Вставьте крючок в нижнюю часть и защелкните поворотную ручку
 4. Левая, открывание двери по часовой стрелке
 5. Правая, открывание двери против часовой стрелки
 6. Крышка клипсы



Полиамидная поворотная ручка для профильного полуцилиндра 40 мм

	Номер для заказа	Диапазон зажима (S)	Корпус	Степень защиты IP	Крышка цилиндра	Способ установки	Единица поставки
a)	407-9501.00-00015	1.3–2.0 мм	с крюком и крышкой	IP65		без инструментов	1 шт.
a)	407-9501.00-00018	1.5–2.2 мм	с крюком и крышкой	IP65		без инструментов	1 шт.
a)	407-9501.00-00020	1.8–2.5 мм	с крюком и крышкой	IP65		без инструментов	1 шт.
a1)	407-9502.00-00015	1.3–2.0 мм	с крюком и крышкой	IP65	да	без инструментов	1 шт.
a1)	407-9502.00-00018	1.5–2.2 мм	с крюком и крышкой	IP65	да	без инструментов	1 шт.
a1)	407-9502.00-00020	1.8–2.5 мм	с крюком и крышкой	IP65	да	без инструментов	1 шт.
b)	407-9504.00-00015	1.3–2.0 мм	с крюком			без инструментов	1 шт.
b)	407-9504.00-00018	1.5–2.2 мм	с крюком			без инструментов	1 шт.
b)	407-9504.00-00020	1.8–2.5 мм	с крюком			без инструментов	1 шт.
b)	407-9503.00-00015	1.3–2.0 мм	с крюком		да	без инструментов	1 шт.
b)	407-9503.00-00018	1.5–2.2 мм	с крюком		да	без инструментов	1 шт.
b)	407-9503.00-00020	1.8–2.5 мм	с крюком		да	без инструментов	1 шт.

Дополнительные приспособления	
c)	383 3-171DST Плоские специальные тяги DST FS
d)	378 3-910 Направляющая тяги FS 23 мм
d)	379 3-911 Направляющая тяги FS 23 мм
e)	370 3-162 Набегающий башмак для плоской тяги
f)	304, 388 2-140 Профильный цилиндр DIN 18252
	334 3-150 Поворотная ручка FS Pr C для профильного полуцилиндра



Преимущества

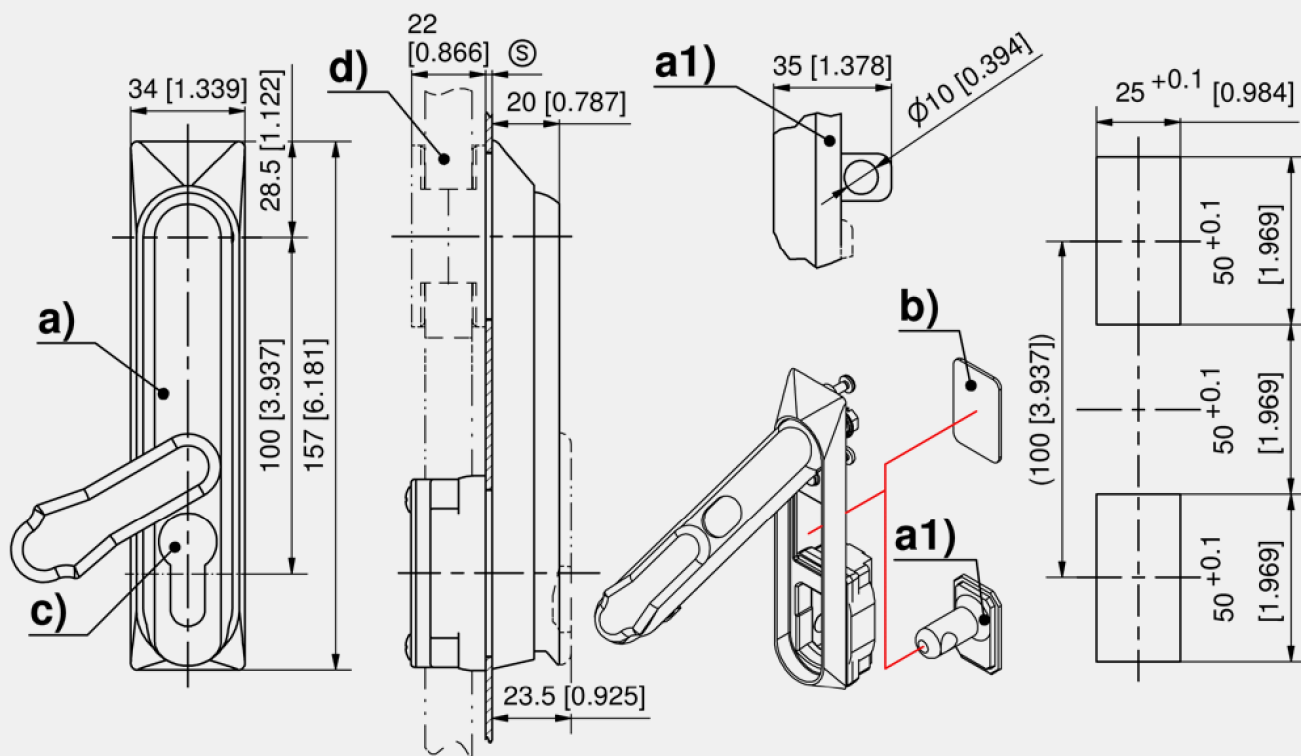
- Поворотная ручка для профильного цилиндра по стандарту DIN 18252.
- Степень защиты IP65 по стандарту DIN EN 60529 в области уплотнения.
- Блок для навесного замка с прямоугольным основанием встроен сзади и удерживается между дверью и поворотной ручкой.
- Зазор можно заполнить прямоугольной заглушкой.

Материалы

- Поворотная ручка, корпус, опорная часть, пылезащитная шторка и проушина для навесного замка: AISI 316
- Заглушка: AISI 304
- Вал поворотной ручки: AISI 303
- Крышка: полиамид, черная

Примечания

Толщина двери (S) 1.5–2.5 мм.
 Поворотная ручка для штангового замка 7-040 для монтажного отверстия Pr C 50 × 25 мм.



Поворотная ручка для профильного цилиндра

	Номер для заказа	Крышка цилиндра	Навесной замок	Способ установки	Единица поставки
a)	207-9292.00-00000			привинчивание	1 шт.
a)	207-9293.00-00000	да		привинчивание	1 шт.
a1)	107-9286.00-00000	да	да	привинчивание	1 шт.
a1)	107-9287.00-00000		да	привинчивание	1 шт.

Дополнительные приспособления	
b)	241 207-2506.80-00000 Заглушка для зазора
c)	304,388 2-140 Профильный цилиндр по стандарту DIN 18252
c)	306, 387 7-069 Профильный цилиндр из нержавеющей стали
d)	362 7-040 Штанговый замок FS Pr C из нержавеющей стали



7-060

◀ все подробности об изделиях на сайте DIRAK.com



Преимущества

- Поворотная ручка низкопрофильного исполнения для профильного цилиндра со штанговым замком 7-040.
- Имеет очень жесткие допуски и защищена от несанкционированного вскрытия.
- Благодаря плоской конструкции на ручку нельзя встать.
- Цилиндр встроен в корпус и защищен от проталкивания.
- Внутренняя крышка на болтах выполнена из нержавеющей стали.
- Степень защиты IP65 по стандарту DIN EN 60529.
- Для правых и левых дверей.

Материалы

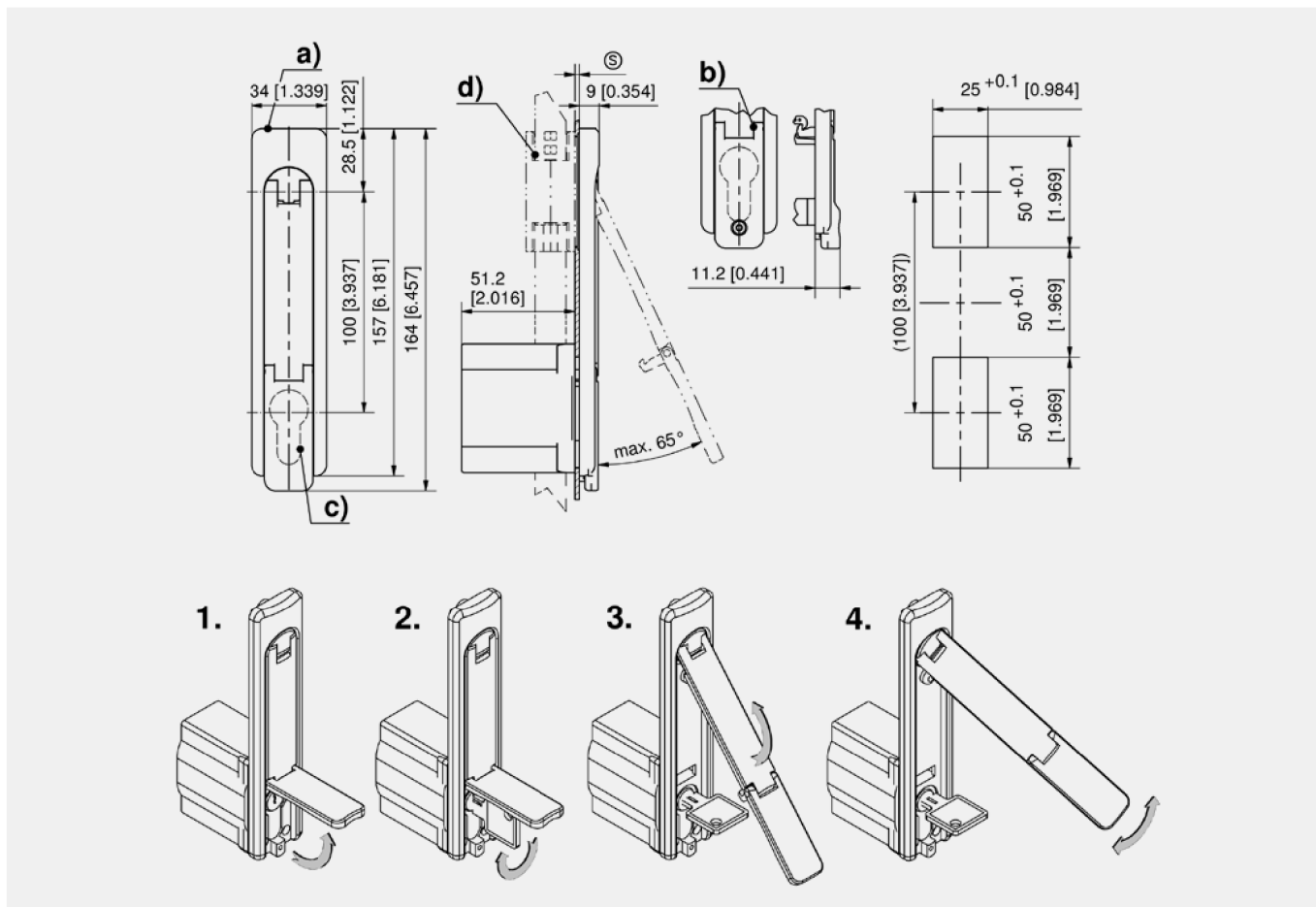
- **Корпус, ручка, шторка, крышка, вращающийся диск и стопорный болт:** AISI 316
- **Пружина, штифты и винты:** нержавеющая сталь
- **Уплотнение крышки:** бутадиен-нитрильный каучук
- **Уплотнительное кольцо:** бутадиен-нитрильный каучук
- **Шайба:** тефлон

Примечания

Толщина двери 1.5–2.5 мм.

1. Откройте крышку
2. Поверните ключ
3. Откроется пружина ручки
4. Поверните ручку

Дополнительная крышка цилиндра завинчивается винтом M3 × 6, под биту TX10.



Поворотная ручка для профильного цилиндра, корпус с крышкой

	Номер для заказа	Крышка цилиндра	Исполнение	Способ установки	Единица поставки
a)	307-9301.00-00000	да		привинчивание	1 шт.
b)	307-9306.00-00000	да	крышка на винтах	привинчивание	1 шт.

Дополнительные приспособления	
c)	304,388 211-9003.00-00000 Профильный цилиндр DIRAK
e)	304,388 211-9004.00-00000 Профильный цилиндр DIRAK
d)	362 7-040 Штанговый замок FS Pr C из нержавеющей стали





Поворотная ручка NT серии FS Pr C
из нержавеющей стали для
профильного полуцилиндра

См. стр. 345



Преимущества

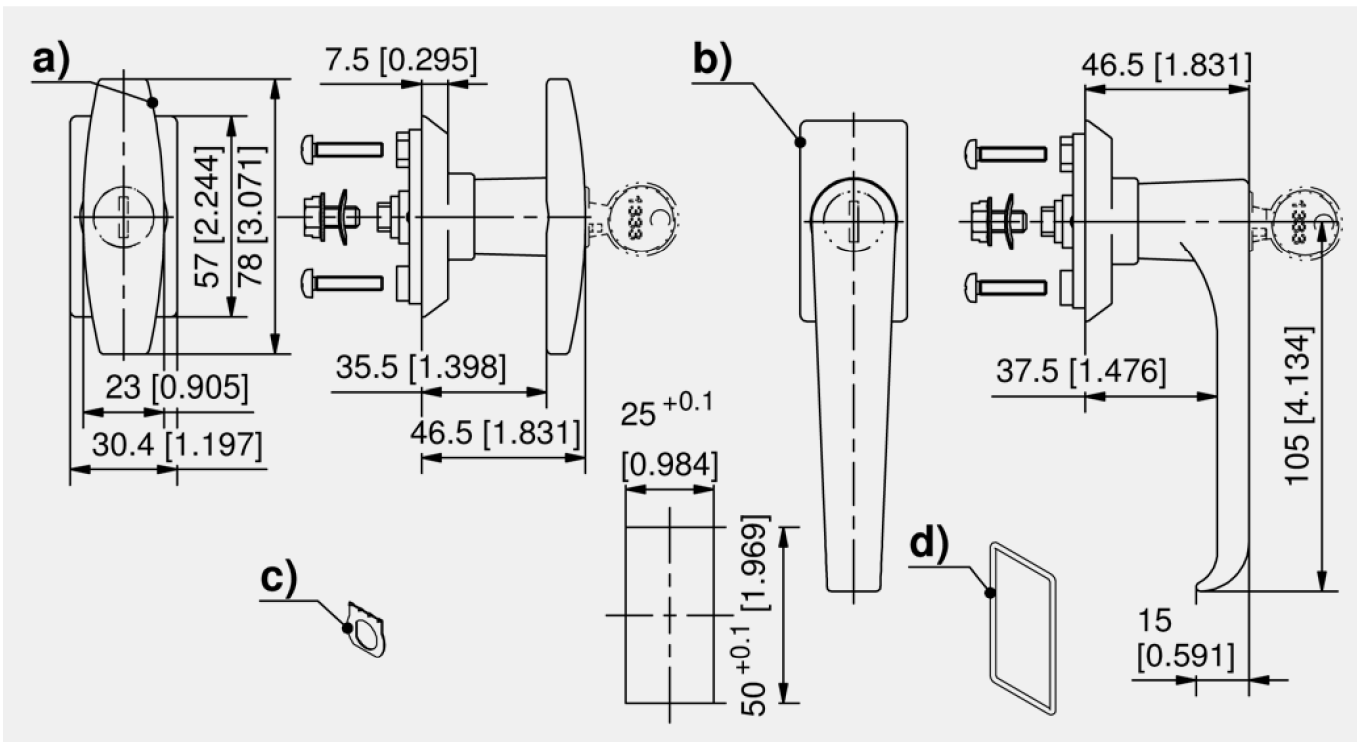
- Для очень узких каркасов. Можно использовать для управления штанговым замком 3-311.
- Поворотная ручка управляет ползуном тяги, который находится на внешней части дверной накладки.
- На кромке двери, за пределами области уплотнения, с помощью ползунка можно управлять штанговым замком.
- Ширина рамы всего 30 мм.
- Благодаря симметричным тягам дверь можно закрыть в двух, трех или четырех точках (3-311).
- Степень защиты IP65 по стандарту DIN EN 60529.

Материалы

- **Поворотная ручка и корпус:** полиамид, черные
- **Уплотнение крышки:** бутадиен-нитрильный каучук
- **Ползунок:** сталь, оцинкованный
- **Вал шестерни:** Zn-литье

Примечания

Толщина двери 1.5–2.5 мм.



Полиамидная поворотная ручка

Номер для заказа	Исполнение	Установка вне области уплотнения	Способ установки	Единица поставки
307-9003.00-00000	для правых дверей	да	привинчивание	1 шт.
307-9004.00-00000	для левых дверей	да	привинчивание	1 шт.

+ **Дополнительные приспособления**

348 3-311 Тяги и аксессуары FS OFFSET-DUO-3





Преимущества

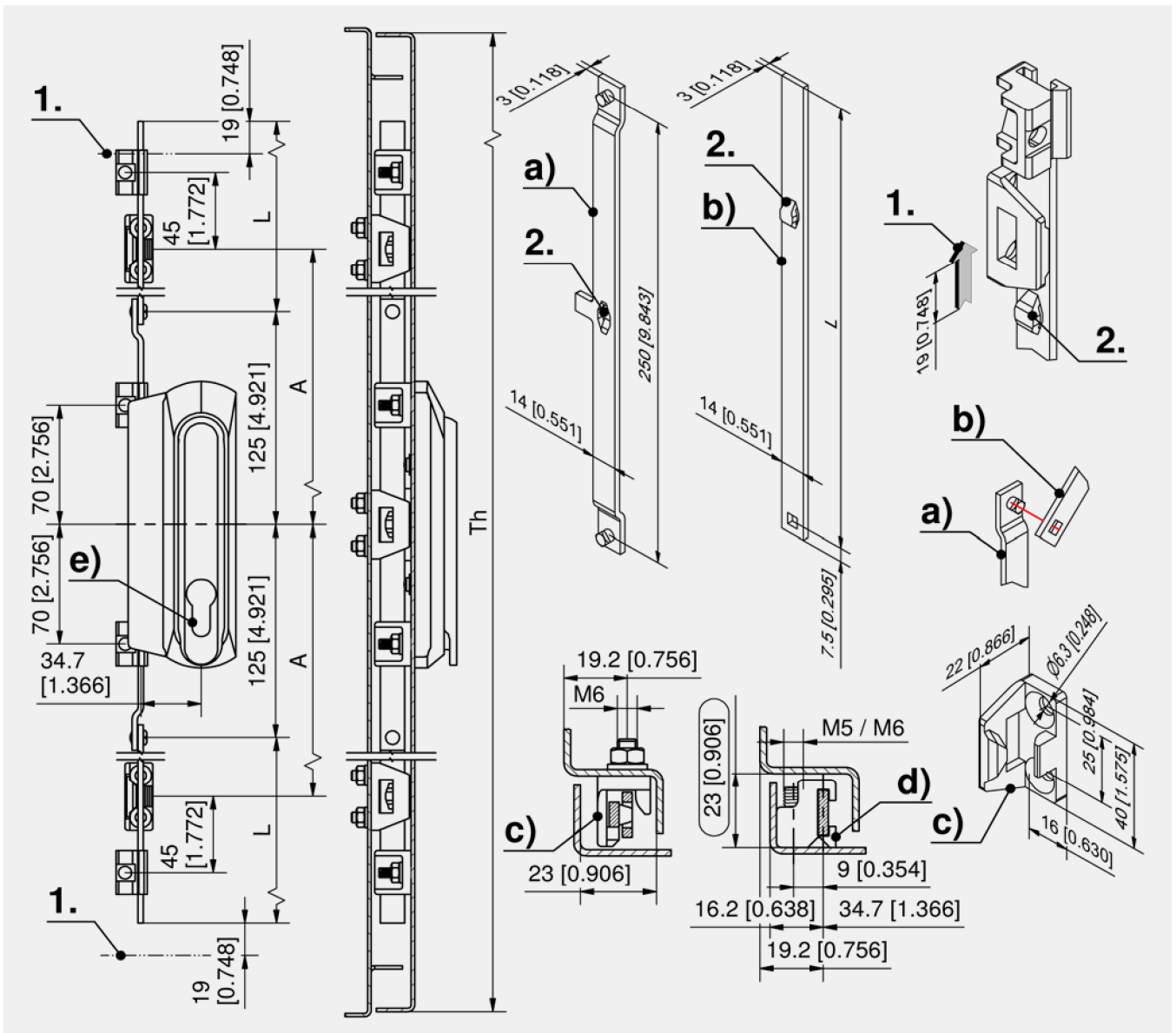
- На чертежах представлены стандартные 3-точечные системы для правых дверей. Все тяги движутся параллельно друг другу: нижняя тяга начинается в центре двери и расположена симметрично верхней тяге (не показана).
- Положения установки крюка совпадают с положениями установки петель: дверь можно установить и справа, и слева.
- В зависимости от выбранных направляющих и петель, ширина каркаса может составлять 30 мм.
- Быстрая установка.

Материалы

- **Тяги:** сталь, оцинкованные
- **Крюк защелки:** Zn-литье

Примечания

1. Ход 19 мм
 2. Выступ защелки
- Приводная тяга — на каждую систему защелок заказывается 1 шт.
Удлинители — на каждую систему защелок заказывается 2 шт.
Крюки приобретаются отдельно. Количество см. в таблице.
Плоские тяги b) — по запросу
Тяги и аксессуары для поворотных ручек OFFSET-DUO-3 (3-310).



Плоские тяги 14×3 мм

	Номер для заказа	Тип	Высота двери (Th)	Расстояние движения крюка (A)	Кол-во крюков	L	Единица поставки
a)	307-9001.00-00000	Приводная тяга				250 мм	10 шт.
b)	208-0942.00-00000	Тяга	800–1200 мм	300 мм	2	250 мм	10 шт.
b)	208-0943.00-00000	Тяга	1200–1600 мм	500 мм	2/3	450 мм	10 шт.
b)	208-0944.00-00000	Тяга	1600–1900 мм	700 мм	3	650 мм	10 шт.
b)	208-0945.00-00000	Тяга	1900–2200 мм	850 мм	3	800 мм	10 шт.

Крюк

	Номер для заказа	Единица поставки
c)	208-1424.00-00000	1 шт.

	Дополнительные приспособления
d)	378 208-1509.03-00000 Полиамидная направляющая тяги, 1 часть
d)	378 208-1517.03-00000 Полиамидная направляющая тяги, 1 часть
e)	304, 388 2-140 Профильный цилиндр DIN 18252

RC2



Преимущества

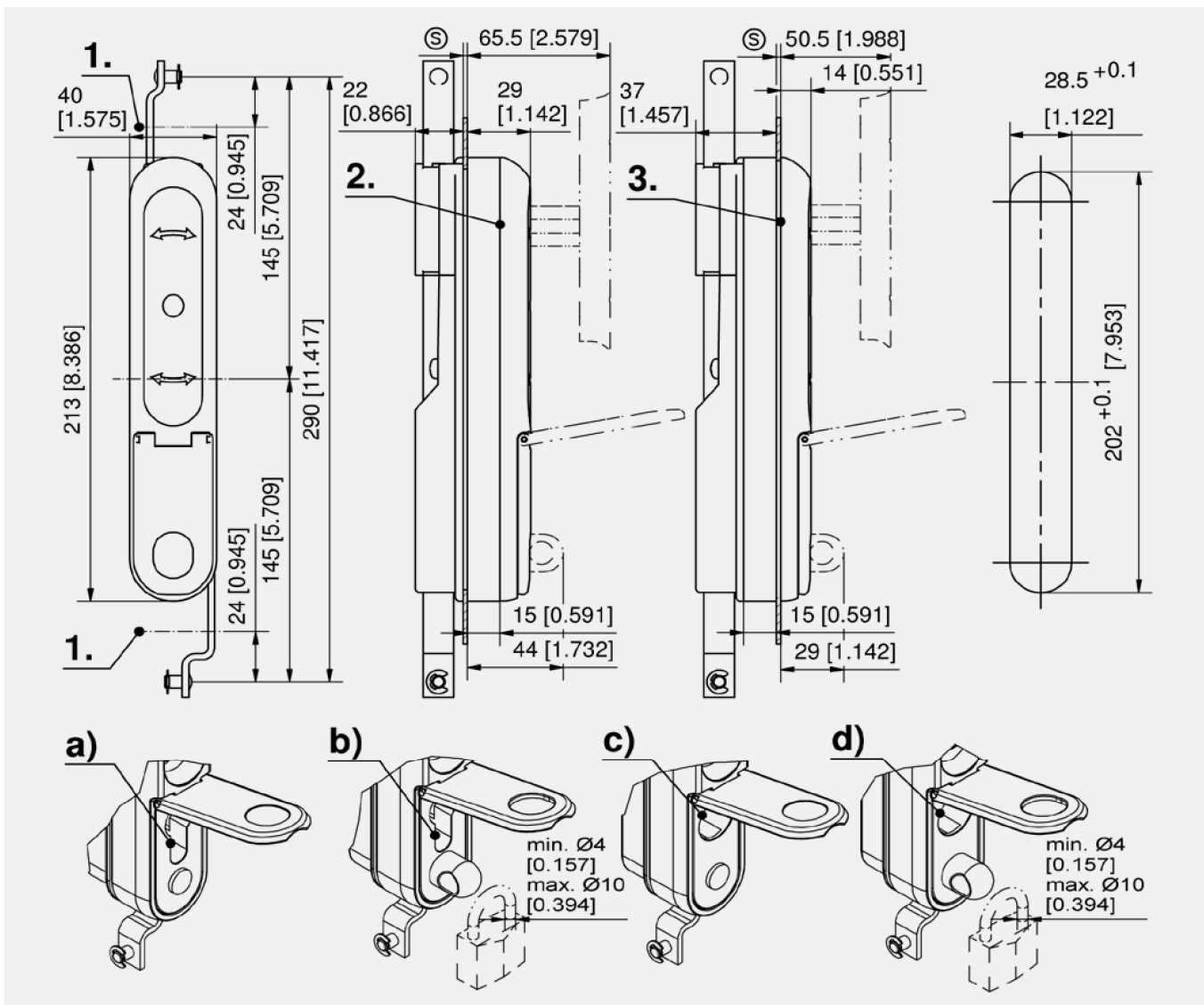
- Т-образная ручка с элементом, откидываемым на 90° и поворачиваемым на 135°.
- Для плоских или круглых тяг.
- Проверено на соответствие требованиям к степени защиты RCII по стандарту DIN 1630.
- Очень строгие допуски.
- Плоская конструкция ручки не дает возможности встать на нее.
- Запорный цилиндр не может быть вдавлен внутрь.
- Т-образная ручка не может быть сложена, если не находится на одной линии с корпусом.
- Отдельный блок запорного устройства. Подходит для: евроцилиндра, цилиндра KABA и навесной замка.
- Применяется внутри или снаружи области уплотнения.
- Степень защиты IP65 по стандарту DIN EN 60529.
- Для правых и левых дверей.
- Слив конденсационной воды.

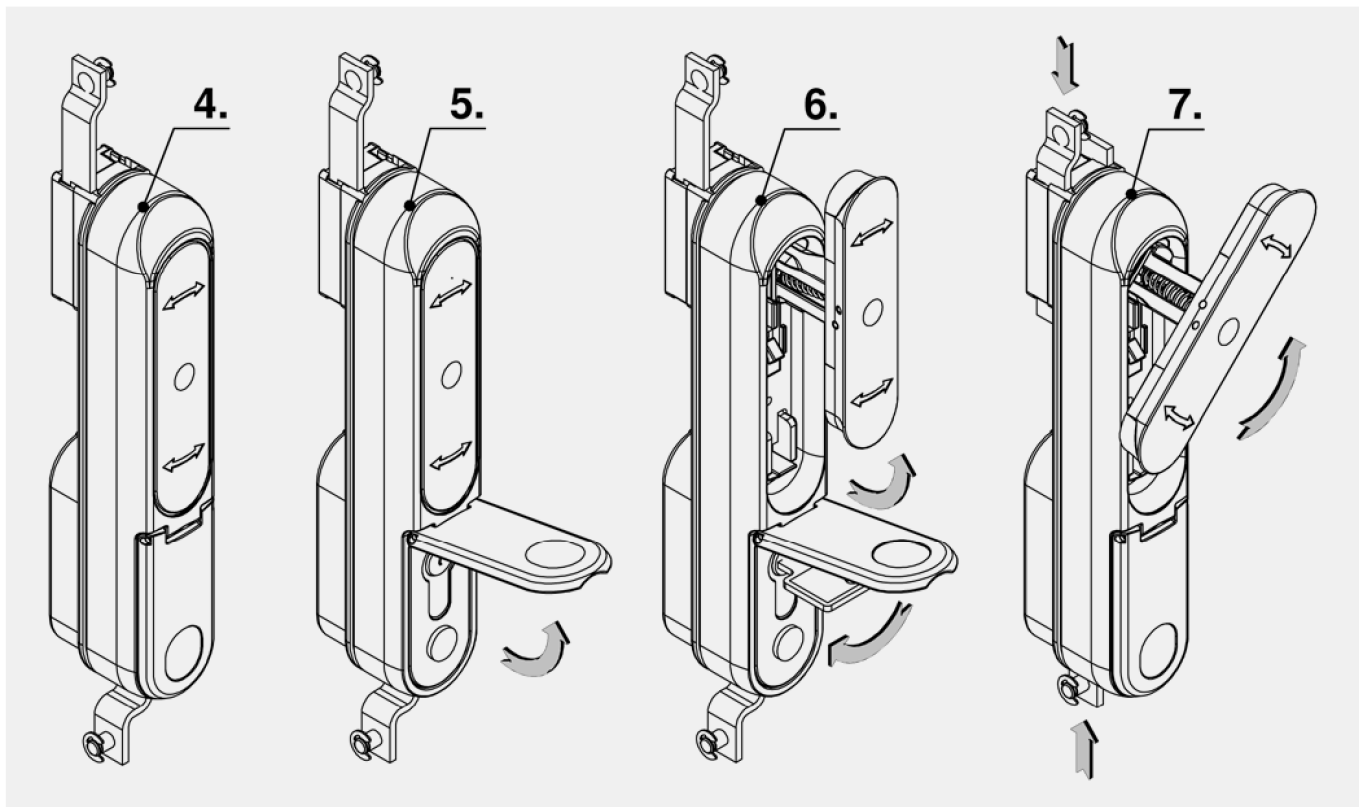
Материалы

- **Корпус, Т-образная ручка:** Zn-литье, черная
- **Плоская тяга и отрезок тяги:** сталь, оцинкованные
- **Палец для навесного замка:** AISI 303
- **Уплотнительное кольцо:** бутадиен-нитрильный каучук, черное

Примечания

- Толщина двери (S) 1.5–2.5 мм.
1. Ход 24 мм
 2. Положение распорки, если она используется вне области уплотнения
 3. Положение распорки, если она используется внутри области уплотнения
 4. Закрыто и заперто
 5. Откройте крышку
 6. Поверните ключ: Т-образная ручка выталкивается
 7. Т-образная ручка может работать в исполнении с замочной вставкой (по запросу).





T-образная ручка с крышкой цилиндра

	Номер для заказа	Тип запирания	Навесной замок	Способ установки	Единица поставки
a)	302-9001.00-60000	Профильный полуцилиндр 40 мм		привинчивание	1 шт.
b)	302-9001.00-30000	Профильный полуцилиндр 40 мм	да	привинчивание	1 шт.
c)	302-9001.00-50000	KABA		привинчивание	1 шт.
d)	302-9001.00-20000	KABA	да	привинчивание	1 шт.

+ Дополнительные приспособления	
304, 388 211-9003.00-00000	Профильный цилиндр DIRAK
304, 388 211-9004.00-00000	Профильный цилиндр DIRAK



Преимущества

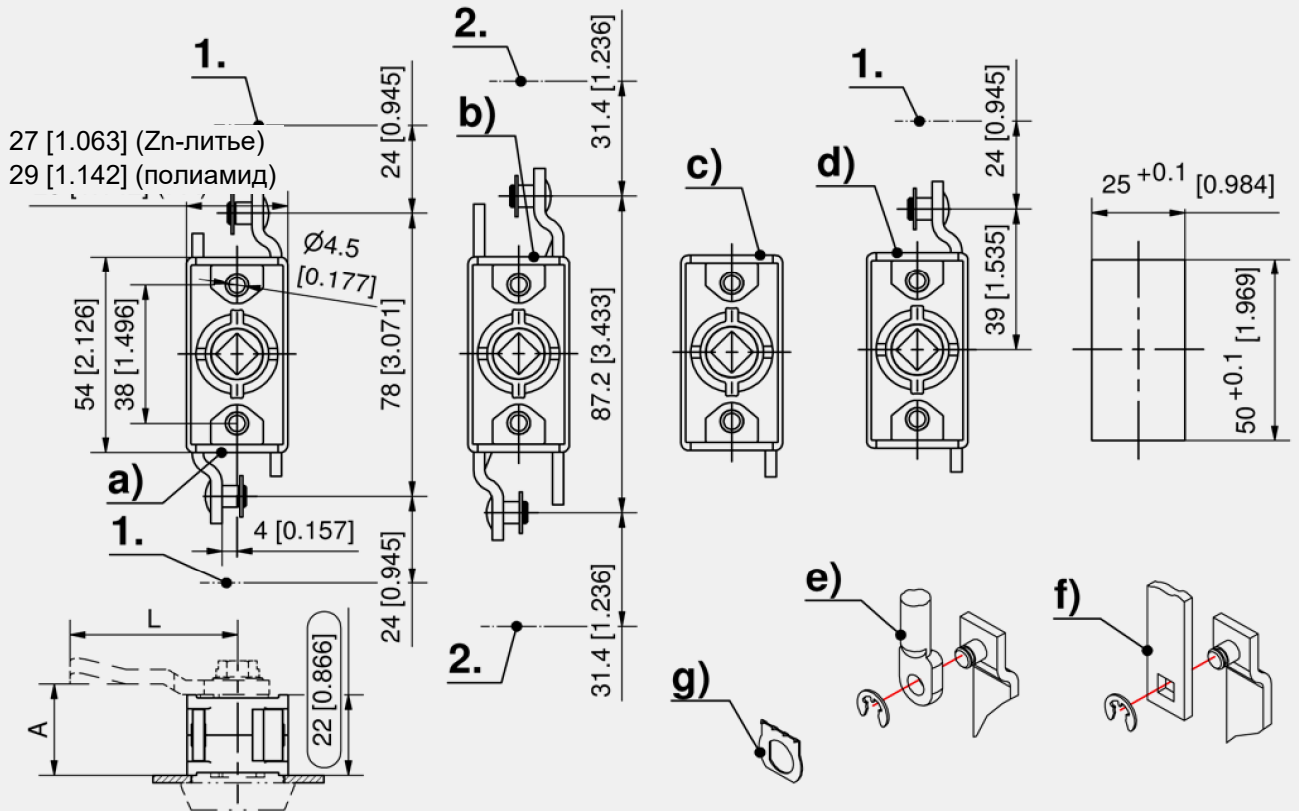
- Для монтажного отверстия A.
- Защелку можно использовать на закрытиях, ручках и поворотных ручках.
- Установка с ригелем или без него.
- Для установки в области уплотнения.
- Также можно использовать вне уплотнения в зоне кромки.
- Для правых и левых дверей (двойная симметрия).
- Заземление через клипсу заземления (дополнительно).

Материалы

- **Корпус:** Zn-литье, черный или полиамидный, черный
- **Шестерня:** Zn-литье
- **Тяги:** сталь, оцинкованные

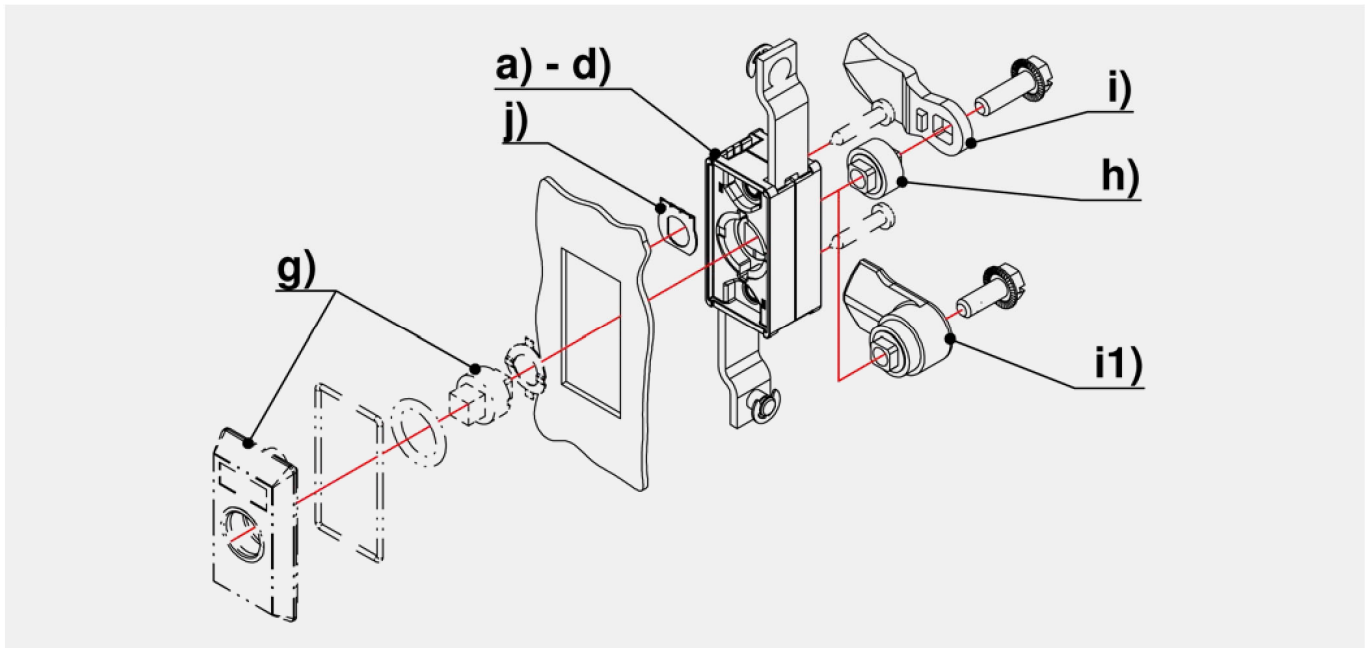
Примечания

1. Ход 24 мм
2. Ход 31.4 мм



Формула для тяг:
Монтажное отверстие в центре двери

$$\text{Длина} = \frac{\text{зазор} - 10 \text{ мм [0.394]} \text{ (допуск)} - \text{штанговый замок во втянутом виде}}{2}$$

Штанговый замок, Zn-литье, необработанный

	Номер для заказа	Диапазон поворота	Исполнение	Ход	Способ установки	Единица поставки
a)	208-9001.00-00000	135°	для замочных вставок	24 мм	привинчивание	1 шт.
b)	208-9008.00-00000	180°	для замочных вставок	31.4 мм	привинчивание	1 шт.
c)	208-9013.00-00000	135°	для замочных вставок, без тяги		привинчивание	1 шт.
d)	208-9014.00-00000	135°	для замочных вставок, с одной тягой	24 мм	привинчивание	1 шт.

Штанговый замок, полиамид, черный

	Номер для заказа	Диапазон поворота	Исполнение	Ход	Способ установки	Единица поставки
a)	208-9051.00-00000	135°	для замочных вставок	24 мм	привинчивание	1 шт.
b)	208-9058.00-00000	180°	для замочных вставок	31.4 мм	привинчивание	1 шт.
c)	208-9063.00-00000	135°	для замочных вставок, без тяги		привинчивание	1 шт.
d)	208-9064.00-00000	135°	для замочных вставок, с одной тягой	24 мм	привинчивание	1 шт.

Дополнительные приспособления

e)	180, 284	1-180	Круглые тяги для адаптера
e)	179, 283	201-0102.00-00000	Круглая тяга 400 мм
e)	179, 283	201-0103.00-00000	Круглая тяга 500 мм
e)	179, 283	201-0104.00-00000	Круглая тяга 600 мм
e)	179, 283	201-0105.00-00000	Круглая тяга 700 мм
e)	179, 283	201-0106.00-00000	Круглая тяга 800 мм
e)	179, 283	201-0107.00-00000	Круглая тяга 900 мм
e)	179, 283	201-0108.00-00000	Круглая тяга 1000 мм
e)	179, 283	201-0109.00-00000	Круглая тяга 1100 мм
e)	179, 283	201-0110.00-00000	Круглая тяга 1200 мм
e)	179, 283	201-0111.00-Lxxmm	Круглая тяга специальной длины
e)	179, 283	201-0112.00-Lxxmm	Круглая тяга специальной длины
e)	179, 283	201-9021.00-Lxxmm	Круглая тяга специальной длины
f)	368 3-161		Плоская тяга FS
g)	318 3-101		Закртыя и замочные вставки
g)	324 3-110		Ручки для штангового замка FS Pr A
g)	320 3-135		Закртыя для штангового замка Pr A
h)	375 3-163		Адаптер ригеля, Zn-литье
i)	154, 292	1-102	Ригели L 35/L45 из стали
i1)	374 208-9401.00-00000		Ригель с квадратным отверстием, A 25, L 30, с винтом M6 × 16 с зубчатым торцом
i1)	374 208-9402.00-00000		Ригель с квадратным отверстием, A 20, L 40, с винтом M6 × 16 с зубчатым торцом
i1)	374 208-9404.00-00000		Ригель с квадратным отверстием, A 18, L 40, с винтом M6 × 16 с зубчатым торцом
i1)	374 208-9408.00-00000		Ригель с квадратным отверстием, A 30, L 30 с винтом M6 × 16 с зубчатым торцом
j)	302, 366	3-011	Клипса заземления из нержавеющей стали



Преимущества

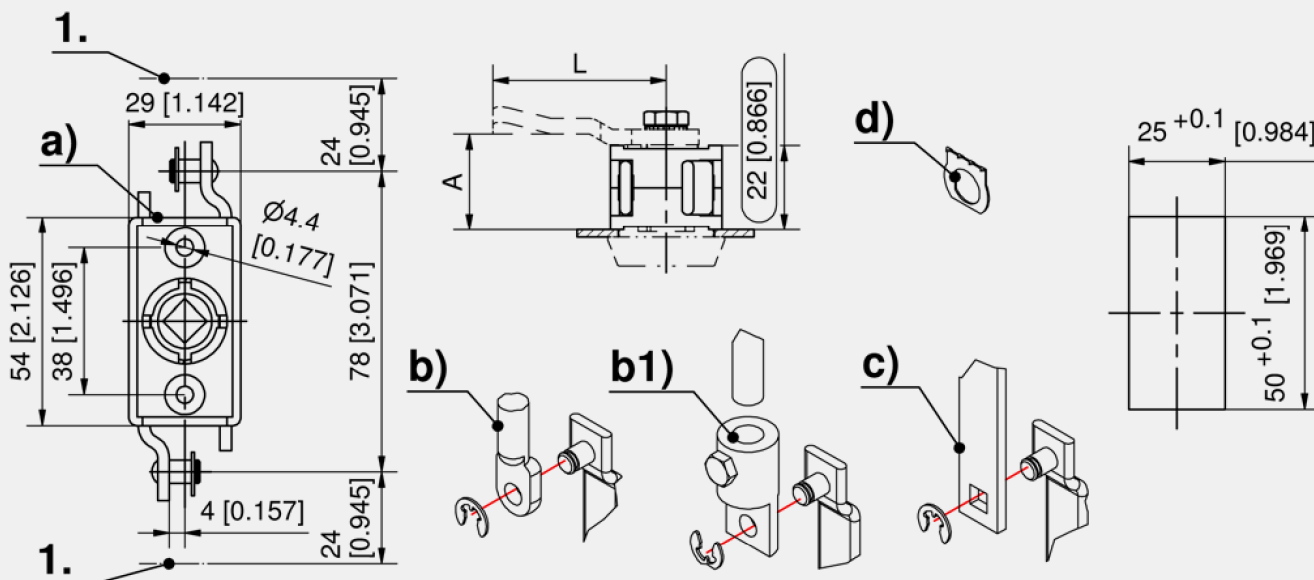
- Для монтажного отверстия A.
- Защелку можно использовать на закрытиях, ручках и поворотных ручках.
- Установка с ригелем или без него.
- Для установки в области уплотнения.
- Также можно использовать вне уплотнения в зоне кромки.
- Для правых и левых дверей (двойная симметрия).
- Заземление через клипсу заземления (дополнительно).

Материалы

- Штанговый замок: AISI 316
- Адаптер: AISI 303

Примечания

- 1. Ход 24 мм

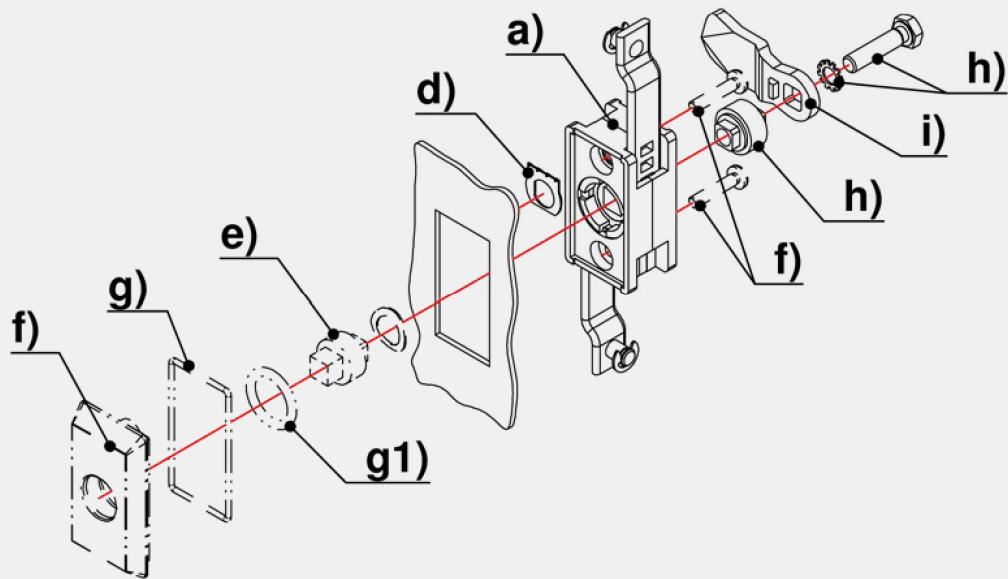


Формула для тяг:

Монтажное отверстие в центре двери

$$\text{Длина} = \frac{\text{зазор} - 10 \text{ мм [0.394]} \text{ (допуск)} - \text{штанговый замок во втянутом виде}}{2}$$





Штанговый замок

	Номер для заказа	Крепление тяги	Способ установки	Единица поставки
a)	208-9025.00-00000	Стопорное кольцо	привинчивание	1 шт.

Варианты сборки	
b)	182, 286 7-106 Круглые тяги из нержавеющей стали
b)	183, 287 200-9603.00-00000 Адаптер для круглых тяг Ø8 мм, нержавеющая сталь
c)	369 7-070 Плоские тяги FS из нержавеющей стали
d)	302,366 3-011 Клипса заземления из нержавеющей стали
e)	152 7-082 Замочная вставка из нержавеющей стали Pr 20.1
f)	322 7-034 Крышка для замка и замочные вставки Pr A/Pr C из нержавеющей стали
f)	325 7-035 T- и L-образная ручка из нержавеющей стали
g1)	208-1801.00-00000 Уплотнительное кольцо 16 × 3.0мм
g)	208-1802.00-00000 Уплотнительное кольцо 39.45 × 1.78мм
h)	376 208-9406.00-00000 Адаптер ригеля с шестигранным винтом M6 × 25 и зубчатой стопорной шайбой
i)	156 7-105 Ригели L 35/45 из нержавеющей стали



Преимущества

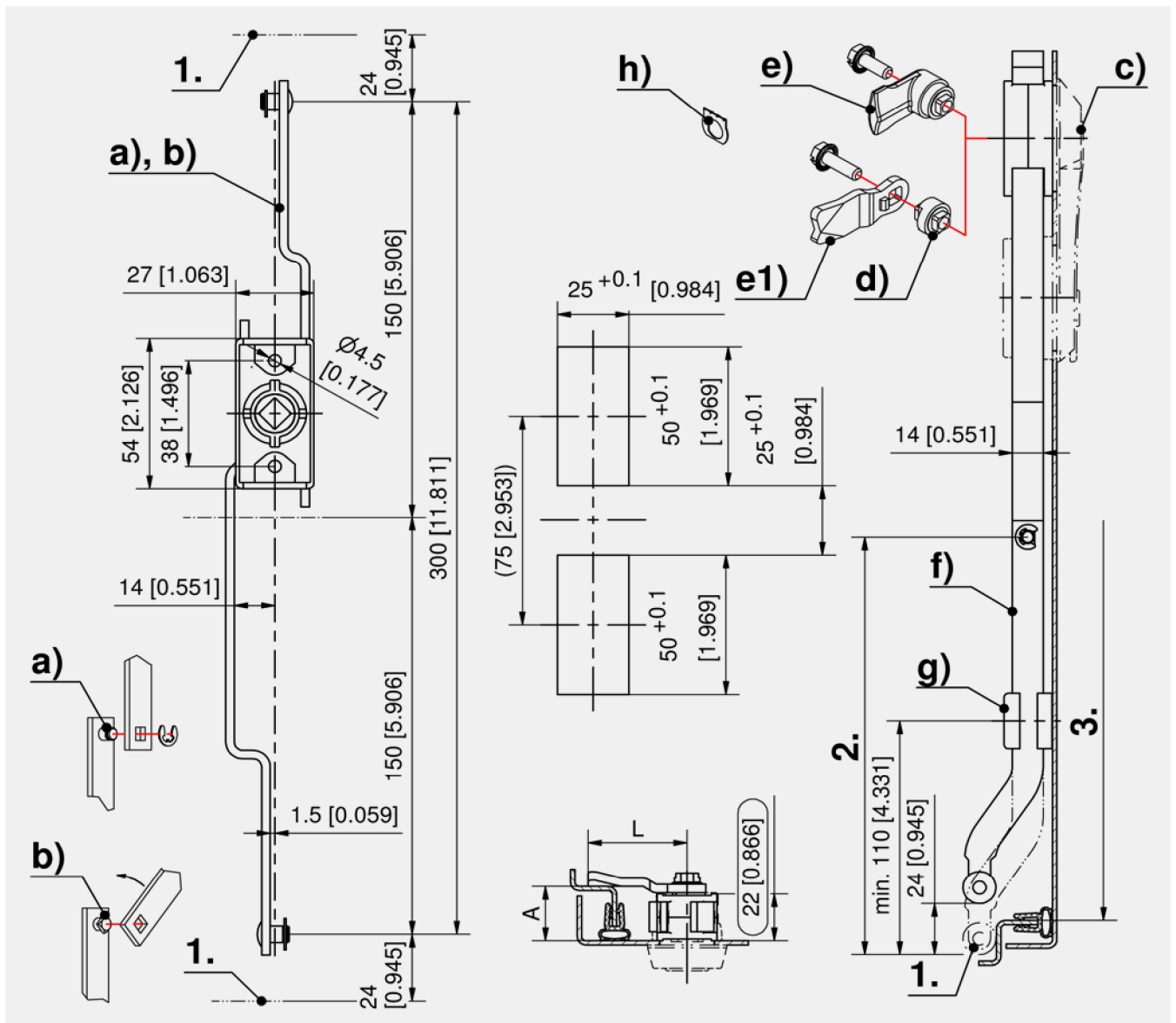
- Для монтажного отверстия В.
- Для установки в области уплотнения.
- Защелку можно использовать на закрытиях или поворотных ручках.
- Для правых и левых дверей (двойная симметрия).
- Заземление через клипсу заземления (дополнительно).

Материалы

- **Корпус:** Zn-литье, необработанный
- **Шестерня:** порошковый металл
- **Тяги:** сталь, оцинкованные

Примечания

1. Ход 24 мм
2. Длина (L)
3. Зазор



Формула для тяг:

Монтажное отверстие в центре двери

$$L 2. = \frac{\text{зазор } 3. - 10 \text{ мм [0.394] (допуск) — штанговый замок во втянутом виде 300 мм [11.811]}}{2}$$

Штанговый замок

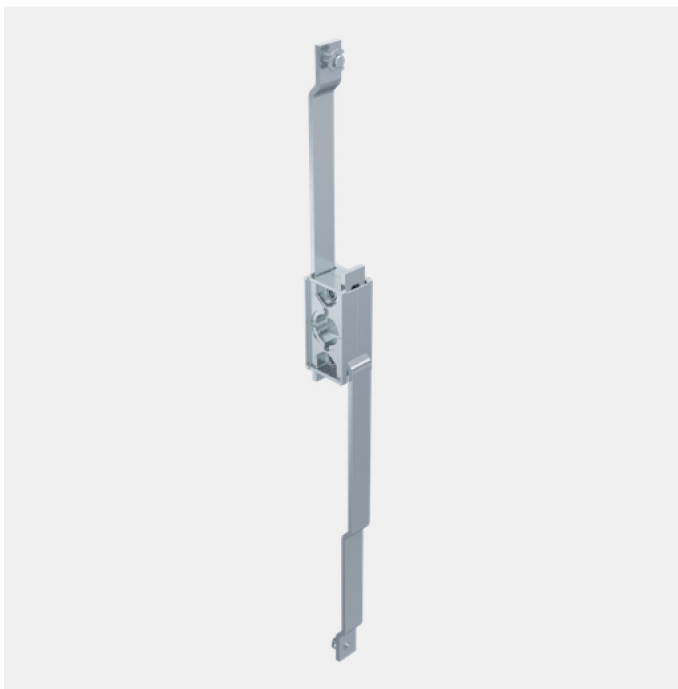
	Номер для заказа	Крепление тяги	Способ установки	Единица поставки
a)	208-9021.00-00000	Стопорное кольцо	привинчивание	1 шт.
b)	208-9022.00-00000	Быстрая установка	привинчивание	1 шт.

Дополнительные приспособления

- c) 328 3-070 Поворотная ручка FS Pr B
- c) 318 3-101 Закрытия и замочные вставки
- c) 320 3-135 Закрытие для штангового замка Pr A
- c) 321 3-136 Крышка для монтажных отверстий Pr A, Pr B, Pr C
- d) 375 3-163 Адаптер ригеля, Zn-литье
- e) 374 208-9401.00-00000 Ригель с квадратным отверстием, A 25, L 30, с винтом M6 × 16 с зубчатым торцом
- e) 374 208-9402.00-00000 Ригель с квадратным отверстием, A 20, L 40, с винтом M6 × 16 с зубчатым торцом
- e) 375 208-9403.00-00000 Адаптер ригеля с винтом M6 × 20 с зубчатым торцом
- e) 374 208-9404.00-00000 Ригель с квадратным отверстием, A 18, L 40, с винтом M6 × 16 с зубчатым торцом
- e) 374 208-9408.00-00000 Ригель с квадратным отверстием, A 30, L 30 с винтом M6 × 16 с зубчатым торцом
- e1) 154, 292 1-102 Ригели L 35/45 из стали
- f) 367 3-160 Плоская тяга FS с роликами
- g) 378 3-910 Направляющая тяги FS 23 мм
- g) 379 3-911 Направляющая тяги FS 23 мм
- h) 302, 366 3-011 Клипса заземления из нержавеющей стали



Дополнительные приспособления для многоточечных систем



Преимущества

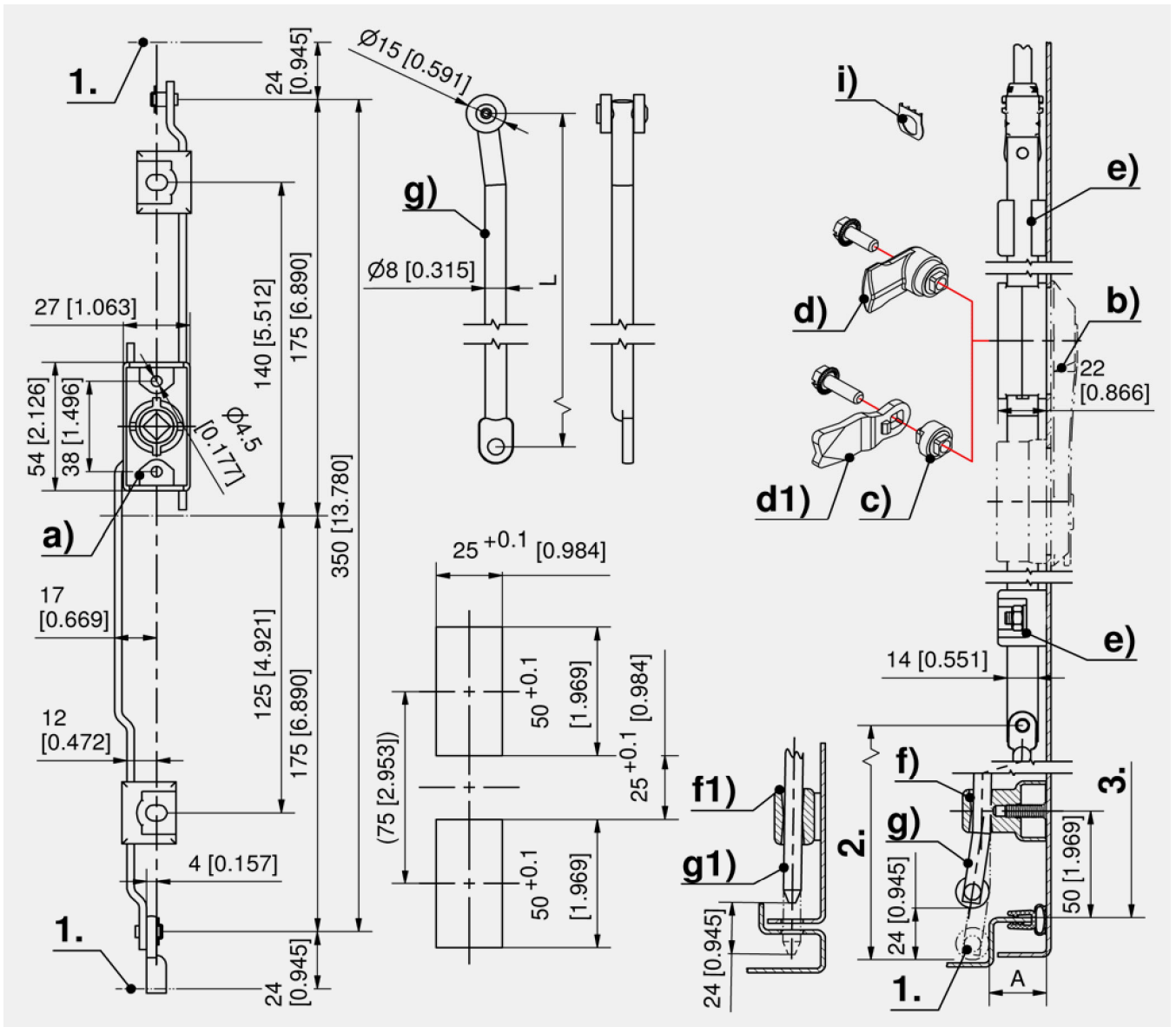
- Для монтажного отверстия В.
- Для установки в области уплотнения.
- Можно оснастить закрытием или поворотной ручкой.
- Для правых и левых дверей (двойная симметрия).
- В данном исполнении установлены круглые тяги одинаковой длины.
- 4 приварных шпильки для направляющих тяги выровнены относительно центра замка.
- Заземление через клипсу заземления (дополнительно).

Материалы

- Штанговый замок: Zn-литье, необработанный или сталь, оцинкованный

Примечания

1. Ход 24 мм
 2. Длина (L)
 3. Зазор
- Обе плоских тяги штангового замка должны использоваться с направляющими тяг (е).



Формула для тяг:

Монтажное отверстие в центре двери

$$L 2. = \frac{\text{зазор 3.} - 10 \text{ мм [0.394] (допуск)} - \text{штанговый замок во втянутом виде 350 мм [13.780]}}{2}$$

Штанговый замок

	Номер для заказа	Крепление тяги	Способ установки	Единица поставки
a)	208-9016.00-00000	Стопорное кольцо	привинчивание	1 шт.

	Дополнительные приспособления
b)	328 3-070 Поворотная ручка FS Pr B
b)	320 3-135 Закрытие для штангового замка Pr A
b)	321 3-136 Крышка для монтажных отверстий Pr A, Pr B, Pr C
c)	375 3-163 Адаптер ригеля, Zn-литье
d)	374 208-9401.00-00000 Ригель с квадратным отверстием, A 25, L 30, с винтом M6 x 16 с зубчатым торцом
d)	374 208-9402.00-00000 Ригель с квадратным отверстием, A 20, L 40, с винтом M6 x 16 с зубчатым торцом
d)	374 208-9404.00-00000 Ригель с квадратным отверстием, A 18, L 40, с винтом M6 x 16 с зубчатым торцом
d)	374 208-9408.00-00000 Ригель с квадратным отверстием, A 30, L 30 с винтом M6 x 16 с зубчатым торцом
d1)	154,292 1-102 Ригели L 35/L45 из стали
e)	378 3-910 Направляющая тяги FS 23 мм
f)	186, 290 1-190 Направляющие тяг RS
f)	187,291 1-193 Направляющая тяги RS
f1)	185, 289 1-192 Направляющие тяг RS
g)	179, 283 201 -9021.00-Lxxmm Круглая тяга специальной длины с проушиной, параллельной ролику
g1)	179, 283 201-0111.00-Lxxmm Круглая тяга специальной длины
i)	302,366 3-011 Клипса заземления из нержавеющей стали



Преимущества

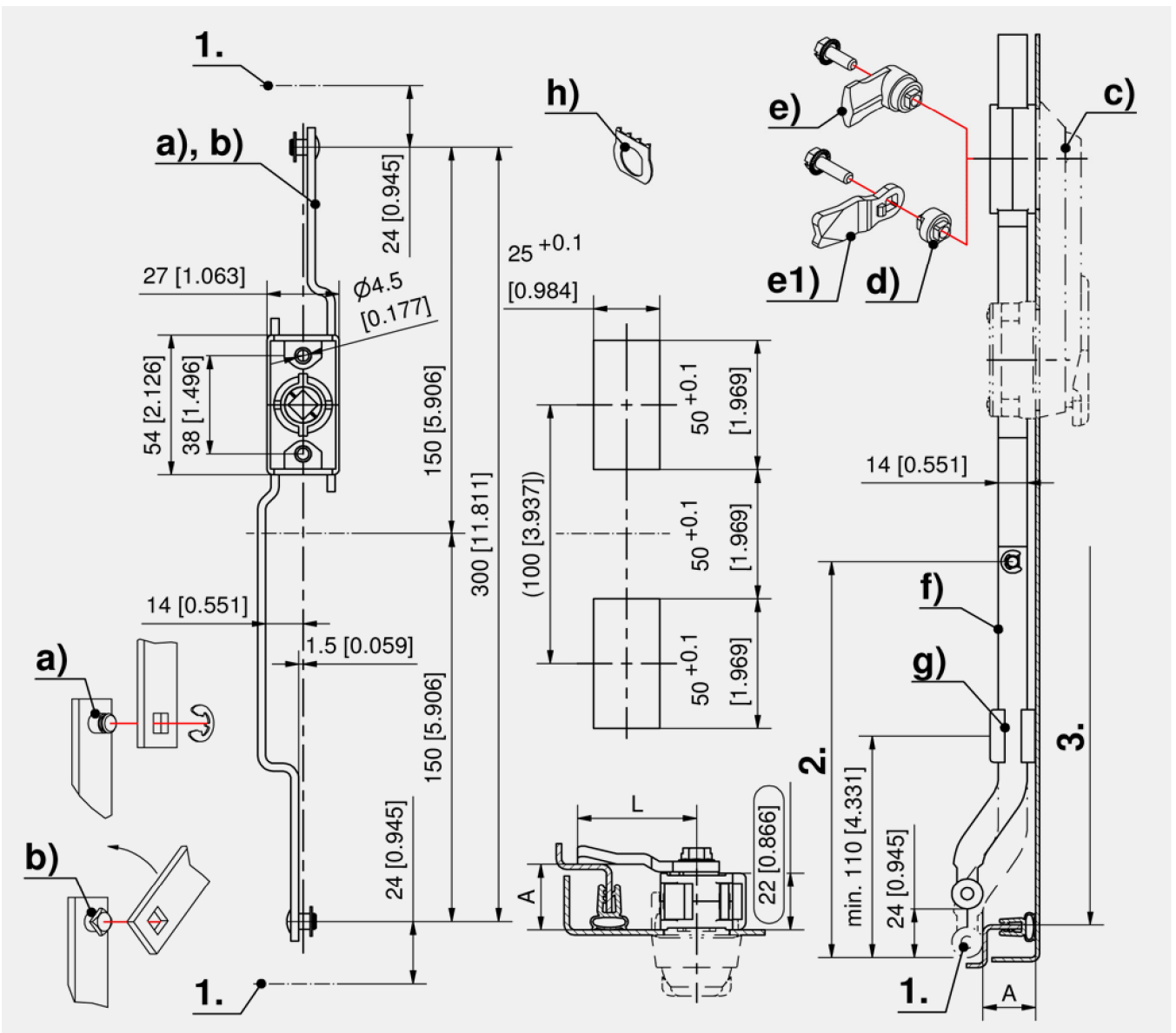
- Для монтажного отверстия C
- Для установки в области уплотнения.
- Защелку можно совместить с закрытиями, ручками или поворотными ручками.
- Для правых и левых дверей (двойная симметрия).
- Заземление через клипсу заземления (дополнительно).

Материалы

- **Корпус:** Zn-литье, черный или полиамидный, черный
- **Шестерня:** Zn-литье
- **Тяги:** сталь, оцинкованные

Примечания

1. Ход 24 мм
2. Длина (L)
3. Зазор



Формула для тяг:

Монтажное отверстие в центре двери

$$L \ 2.= \frac{\text{зазор } 3.- 10 \text{ мм [0.394] (допуск) — штанговый замок во втянутом виде 300 мм [11.811]}}{2}$$

Штанговый замок

	Номер для заказа	Материал	Крепление тяги	Способ установки	Единица поставки
a)	208-9002.00-00000	Zn-литье	Стопорное кольцо	привинчивание	1 шт.
a)	208-9052.00-00000	полиамид	Стопорное кольцо	привинчивание	1 шт.
b)	208-9003.00-00000	Zn-литье	Быстрая установка	привинчивание	1 шт.
b)	208-9053.00-00000	полиамид	Быстрая установка	привинчивание	1 шт.

Дополнительные приспособления

c)	318	3-101	Закрытия и замочные вставки
c)	320	3-135	Закрытие для штангового замка Pr A
c)	330	3-140	Ручки для штангового замка FS Pr C
c)	334	3-150	Поворотная ручка FS Pr C для профильного полуцилиндра
c)	333	3-155.02	Поворотная ручка серии SOFTLINE FS Pr C
d)	375	3-163	Адаптер ригеля, Zn-литье
e)	374	208-9401.00-00000	Ригель с квадратным отверстием, A 25, L 30, с винтом с зубчатым торцом M6 x 16
e)	374	208-9402.00-00000	Ригель с квадратным отверстием, A 20, L 40, с винтом с зубчатым торцом M6 x 16
e)	374	208-9404.00-00000	Ригель с квадратным отверстием, A 18, L 40, с винтом с зубчатым торцом M6 x 16
e)	374	208-9408.00-00000	Ригель с квадратным отверстием, A 30, L 30 с винтом с зубчатым торцом M6 x 16
e1)	154, 292	1-102	Ригели L 35/45 из стали
f)	367	3-160	Плоская тяга FS с роликами
f)	370	3-162	Набегающий башмак для плоской тяги
g)	378	3-910	Направляющая тяги FS 23 мм
g)	379	3-911	Направляющая тяги FS 23 мм
h)	302, 366	3-011	Клипса заземления из нержавеющей стали



Преимущества

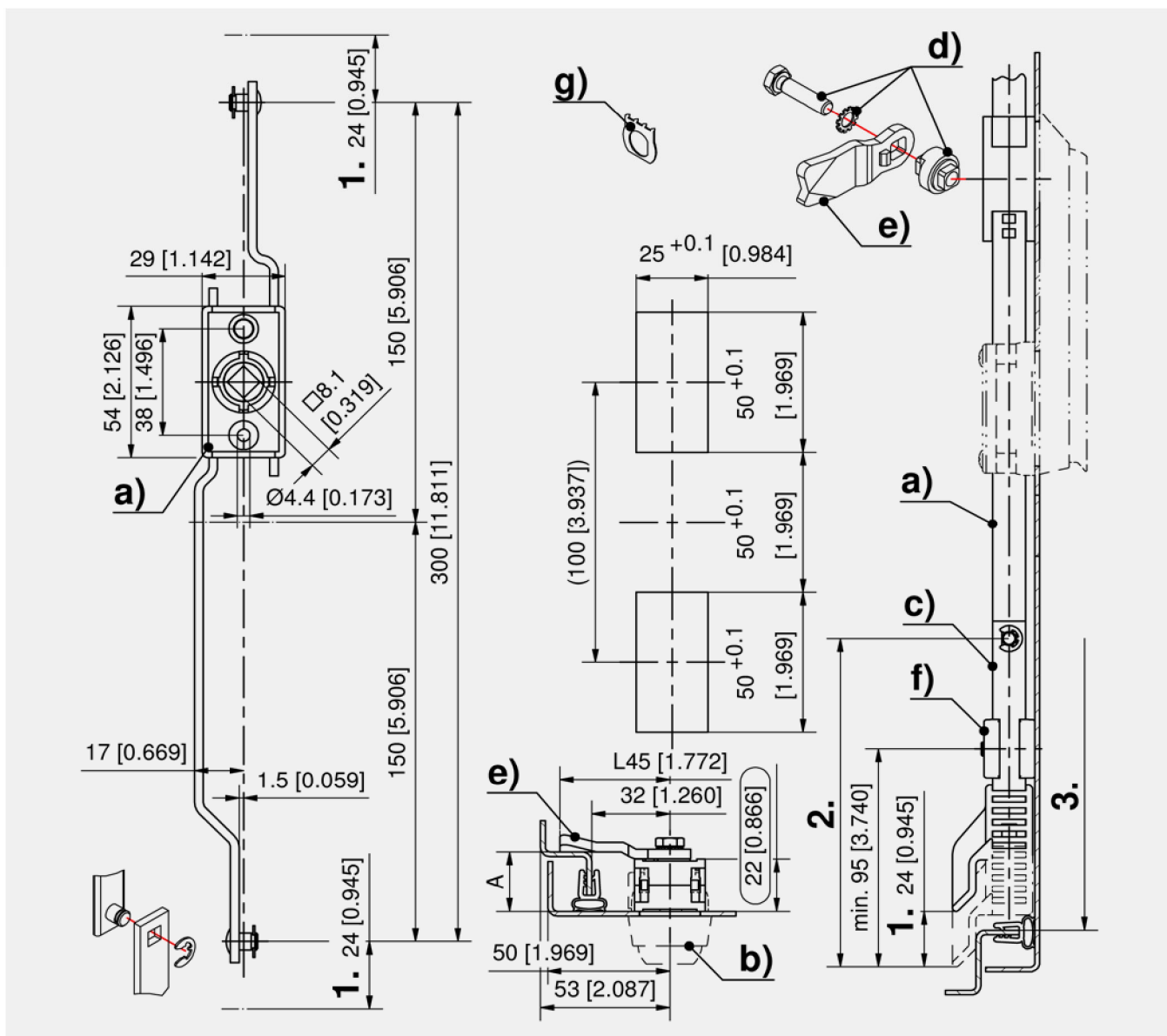
- Для монтажного отверстия С
- Для установки в области уплотнения.
- Защелку можно использовать на закрытиях, ручках и поворотных ручках.
- Для правых и левых дверей (двойная симметрия).
- Заземление через клипсу заземления (дополнительно).

Материалы

- Корпус: AISI 316
- Тяги: AISI 304

Примечания

1. Ход 24 мм
2. Длина (L)
3. Зазор



Формула для тяг:

Монтажное отверстие в центре двери

$$L 2.= \frac{3. \text{зазор шкафа} - 10 \text{ мм [0.394]} (\text{допуск}) - \text{штанговый замок } 300 \text{ мм [11.811]}}{2}$$

Штанговый замок

	Номер для заказа	Крепление тяги	Способ установки	Единица поставки
a)	208-9024.00-00000	Стопорное кольцо	привинчивание	1 шт.

	Дополнительные приспособления
b)	322 7-034 Крышка для замка и замочные вставки Pr A/Pr C из нержавеющей стали
b)	344 7-060 Поворотная ручка FS Pr C из нержавеющей стали для профильного полуцилиндра
b)	345 7-061 Поворотная ручка NT серии FS Pr C из нержавеющей стали для профильного полуцилиндра
c)	369 7-070 Плоские тяги FS из нержавеющей стали
d)	376 7-041 Адаптер ригеля из нержавеющей стали
e)	156 7-105 Ригели L 35/45 из нержавеющей стали
f)	378 208-1501.03-00000 Полиамидная направляющая тяги, 1 часть
f)	378 208-9790.00-00000 Направляющая тяги из нержавеющей стали, 2 части
f)	379 3-911 Направляющая тяги FS 23 мм
g)	302, 366 3-011 Клипса заземления из нержавеющей стали



Преимущества

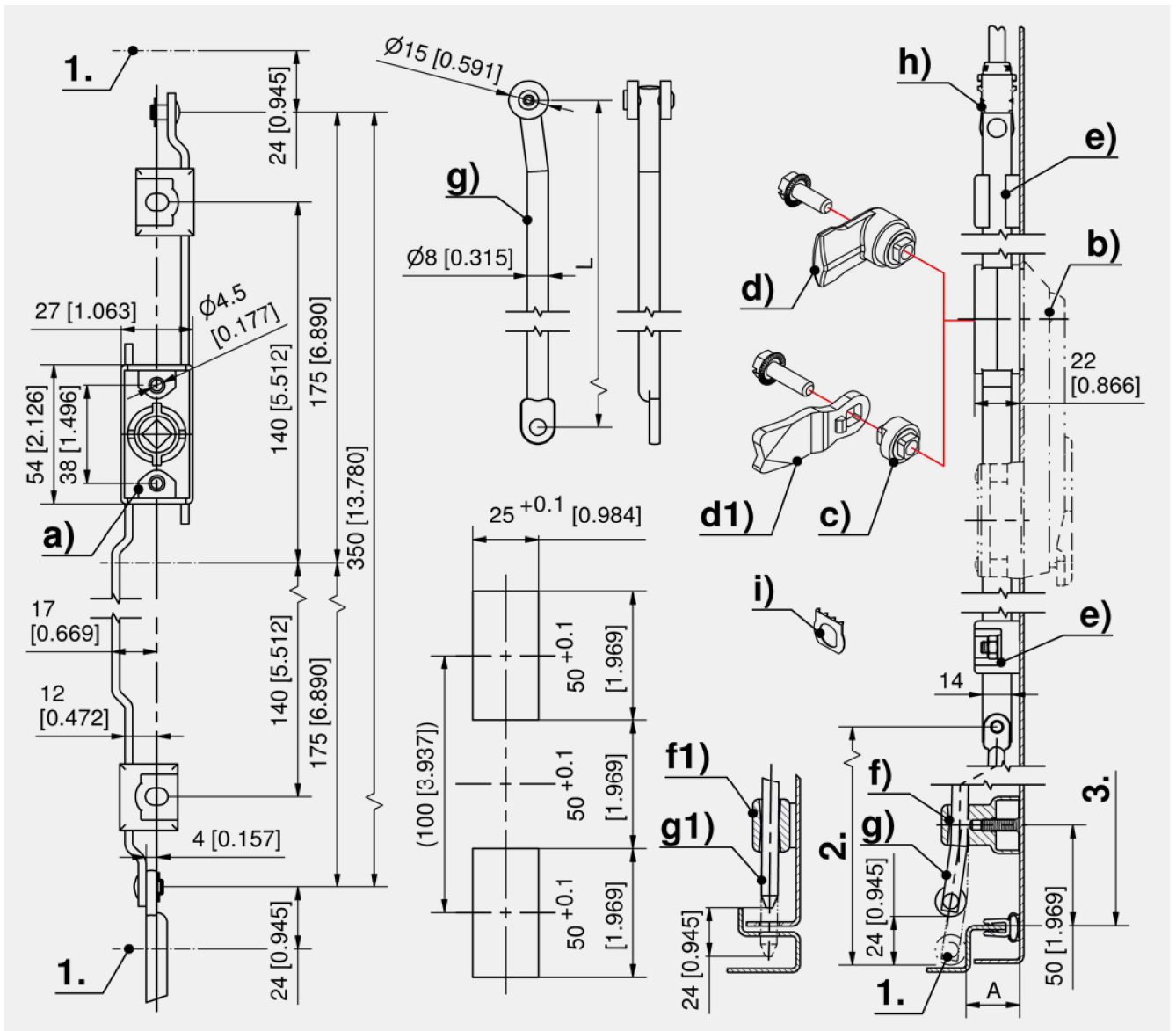
- Для монтажного отверстия C
- В данном исполнении установлены круглые тяги одинаковой длины.
- 4 приварных шпильки для направляющих тяги (e) и f) выровнены относительно центра замка.
- Для правых и левых дверей (двойная симметрия).
- Заземление через клипсу заземления (дополнительно).

Материалы

- Штанговый замок: Zn-литье, необработанный или сталь, оцинкованный

Примечания

1. Ход 24 мм
 2. Длина (L)
 3. Зазор
- Обе плоских тяги штангового замка должны использоваться с направляющими тяг (e).



Формула для тяг:

Монтажное отверстие в центре двери

$$L 2. = \frac{\text{зазор 3.} - 10 \text{ мм [0.394] (допуск)} - \text{штанговый замок во втянутом виде 350 мм [13.780]}}{2}$$

Штанговый замок

	Номер для заказа	Крепление тяги	Способ установки	Единица поставки
a)	208-9015.00-00000	Стопорное кольцо	привинчивание	1 шт.

Дополнительные приспособления	
b)	318 3-101 Закрытия и замочные вставки
b)	330 3-140 Ручки для штангового замка FS Pr C
b)	334 3-150 Поворотная ручка FS Pr C для профильного полуцилиндра
c)	375 3-163 Адаптер ригеля, Zn-литье
d)	374 208-9401.00-00000 Ригель с квадратным отверстием, А 25, L 30, с винтом М6 × 16 с зубчатым торцом
d)	374 208-9402.00-00000 Ригель с квадратным отверстием, А 20, L 40, с винтом М6 × 16 с зубчатым торцом
d)	374 208-9404.00-00000 Ригель с квадратным отверстием, А 18, L 40, с винтом М6 × 16 с зубчатым торцом
d)	374 208-9408.00-00000 Ригель с квадратным отверстием, А 30, L 30 с винтом М6 × 16 с зубчатым торцом
d1)	154,292 1-102 Ригели L 35/L45 из стали
e)	378 3-910 Направляющая тяги FS 23 мм
f)	186, 290 1-190 Направляющие тяг RS
g)	179, 283 201 -9021.00-Lxxmm Круглая тяга специальной длины с проушиной, параллельной ролику
g1)	179, 283 1-170 Круглая тяга с проушиной
g1)	180, 284 1-180 Круглые тяги для адаптера
h)	181, 285 1-181 Адаптер для круглых тяг Ø8 мм полиамид
h)	181, 285 1-181.01 Адаптер для круглых тяг Ø8мм / Ø10мм Zn-литье
i)	302,366 3-011 Клипса заземления из нержавеющей стали

RoHS
WEEEДополнительные приспособления
для многоточечных систем**Преимущества**

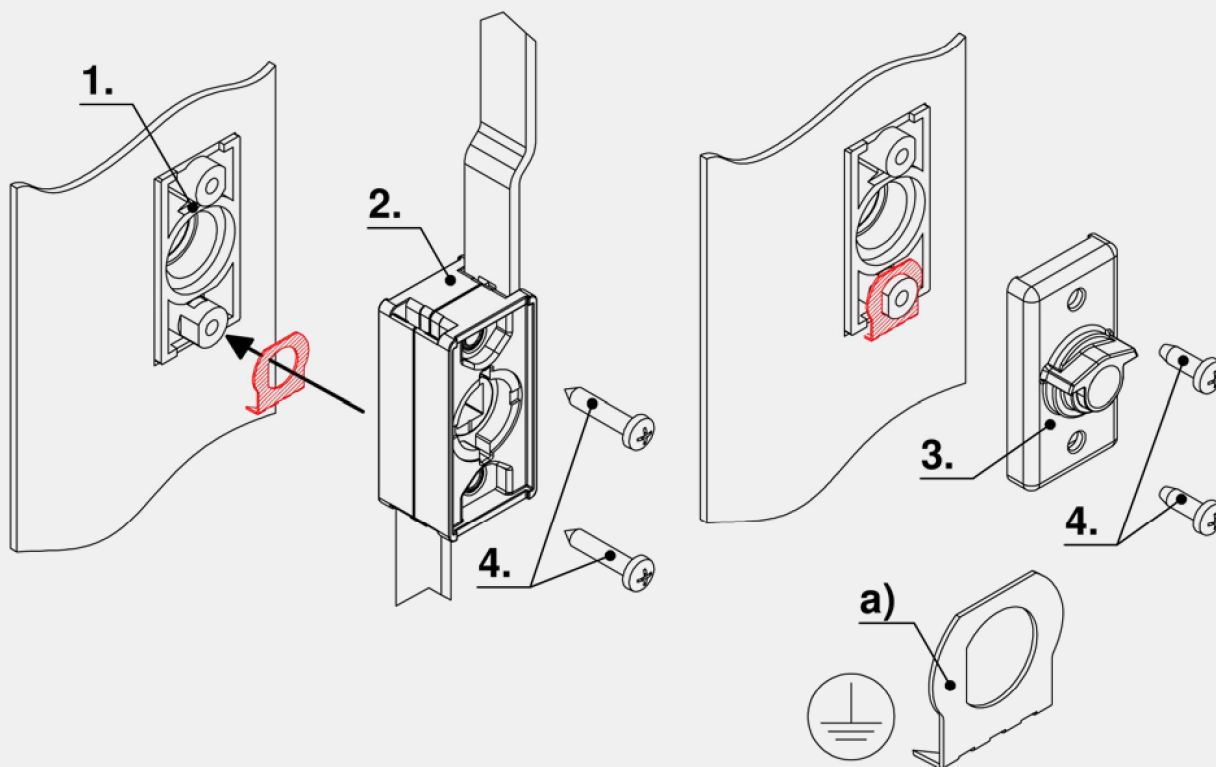
- Клипса заземления для штанговых замков и опорных пластин.
- Проверена Институтом по сертификации и испытаниям VDE (Оффенбах). Прошла все испытания на соответствие DIN (VDE 0100, часть 540): 2012-06 и DIN EN 61439-1 (VDE 0660, часть 600): 2012-06 разделы 8.4.3.2.2 и 10.5.2.
- Толщина покрытия панелей 240 мкм (анодирование и покрытие порошковой эпоксидной полиэфирной краской) подтверждена контрольными замерами.

Материалы

- Клипса заземления: AISI 301

Примечания

1. Задняя часть замка
2. Плоский штанговый замок
3. Втулка, ригель или 3-точечный ригель
4. Момент затяжки 2 Н•м

**Заземление**

	Номер для заказа	Единица поставки
a)	208-1206.93-00000	1 шт.





Преимущества

- Плоские тяги для изгибов A20 и A25.

Материалы

- **Плоская тяга:** сталь, оцинкованная
- **Ролик:** полиамид, черный

Примечания

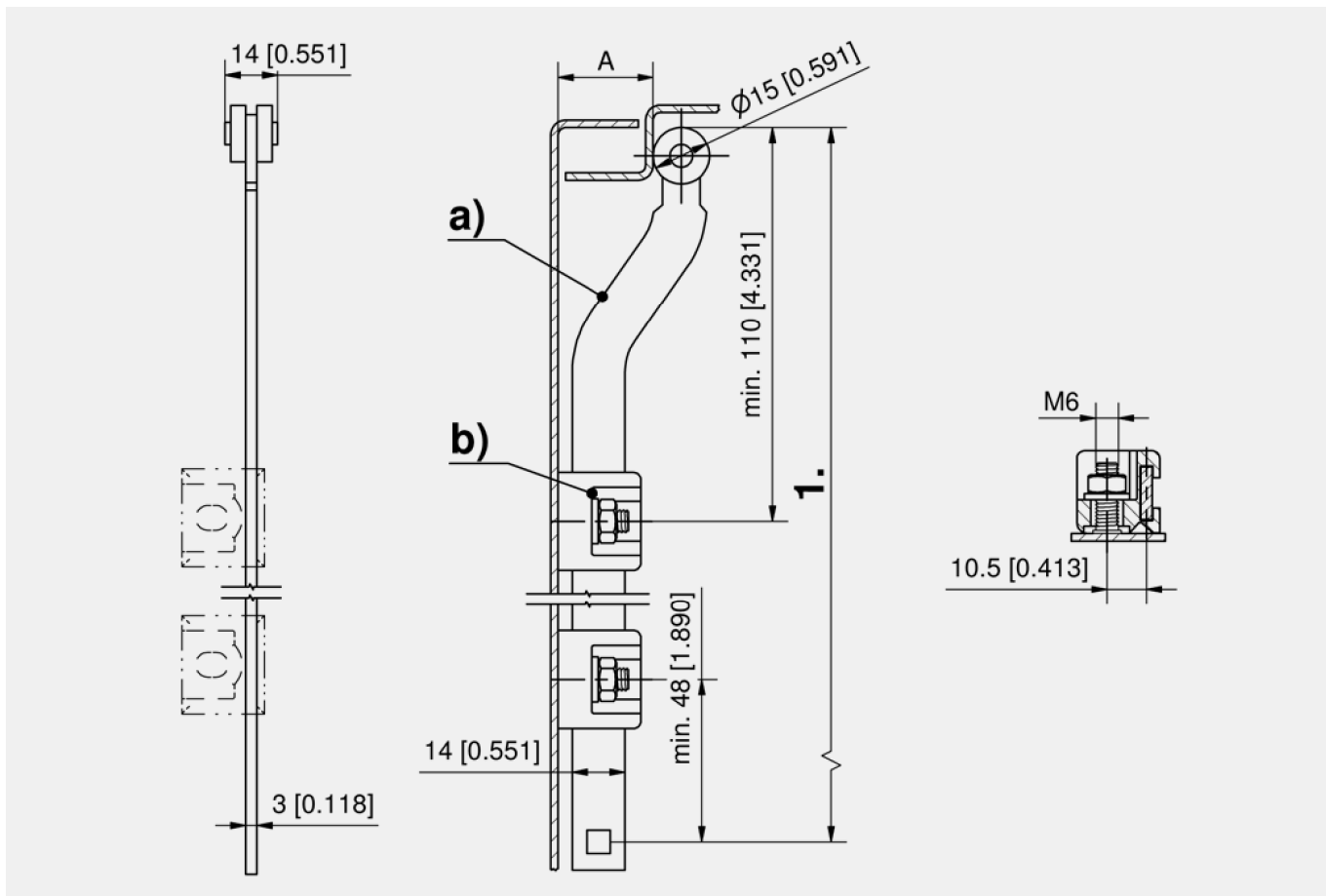
DIRAK рекомендует использовать 2 направляющие для тяг длиной более 200 мм.

Исполнение с набегающим башмаком — 3-161.

1. Длина L



Дополнительные приспособления для многоточечных систем



Плоские тяги регулируемой высоты

	Номер для заказа	Изгиб (A)	Размеры тяги (Ш × В)	Единица поставки
a)	208-9733.00-Lxxmm	20	14 × 3 мм	по запросу
a)	208-9701.00-Lxxmm	25	14 × 3 мм	по запросу

Дополнительные приспособления

	Номер для заказа	Назначение
b)	378	3-910 Направляющая тяги FS 23 мм
b)	379	3-911 Направляющая тяги FS 23 мм

все подробности об изделиях на сайте DIRAK.com



3-160



RoHS
WEEE

Дополнительные приспособления
для многоточечных систем



Преимущества

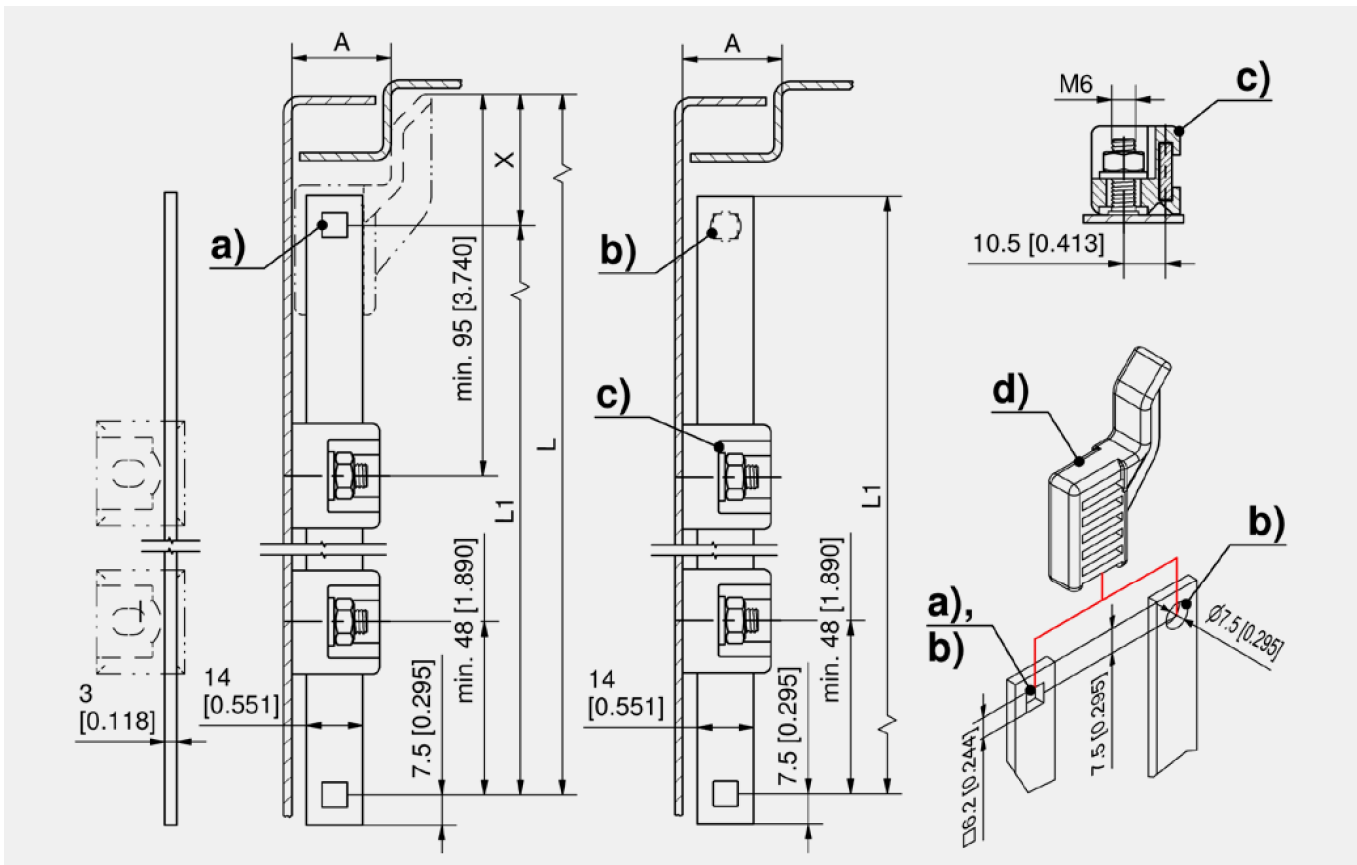
- Плоские тяги для набегающего башмака 3-162.
- **Исполнение а)** с двумя квадратными отверстиями 6.2 мм.
- Формула для вычисления длины тяг: $L1 = \text{расстояние между центрами квадратных отверстий}$.
- **Исполнение б)** с одним квадратным отверстием 6.2 мм для нарезания. Данные плоские тяги могут иметь специальную длину.
- Формула для вычисления длины тяг: $L1 = \text{расстояние между центром квадратного отверстия и концом тяги}$.
- Верхняя часть плоской тяги может иметь квадратное отверстие 6.2 мм или круглое отверстие 7.5 мм (см. схему).

Материалы

- **Плоская тяга:** сталь, оцинкованная

Примечания

Размер x — см. 3-162
Исполнение с направляющими тяг — см. 3-160.
DIRAK рекомендует использовать 2 направляющие для тяг длиной более 200 мм.



Плоские тяги 14 × 3 мм

	Номер для заказа	Квадратное отверстие	L	Единица поставки
a)	208-0934.00-Lxхmm	2x 6.2 мм		по запросу
b)	208-0905.15-Lxхmm	1x 6.2 мм		по запросу
b)	208-0905.15-00800	1x 6.2 мм	800 мм	1 шт.
b)	208-0905.15-01000	1x 6.2 мм	1000 мм	1 шт.
b)	208-0905.15-01200	1x 6.2 мм	1200 мм	1 шт.

Дополнительные приспособления	
c)	378 3-910 Направляющая тяги FS 23 мм
c)	379 3-911 Направляющая тяги FS 23 мм
d)	370 3-162 Набегающий башмак для плоской тяги

Варианты сборки	
	208-0014.00-00000 Установка набегающего башмака





Преимущества

- Плоские тяги для набегающего башмака 3-162.
- **Исполнение а)** с двумя квадратными отверстиями 6.2 мм.
- Формула для вычисления длины тяг: $L1 = \text{расстояние между центрами квадратных отверстий}$.
- **Исполнение б)** с одним квадратным отверстием 6.2 мм для нарезания. Данные плоские тяги могут иметь специальную длину.
- Формула для вычисления длины тяг: $L1 = \text{расстояние между центром квадратного отверстия и концом тяги}$.
- Верхняя часть плоской тяги может иметь квадратное отверстие 6.2 мм или круглое отверстие 7.5 мм (см. схему).

Материалы

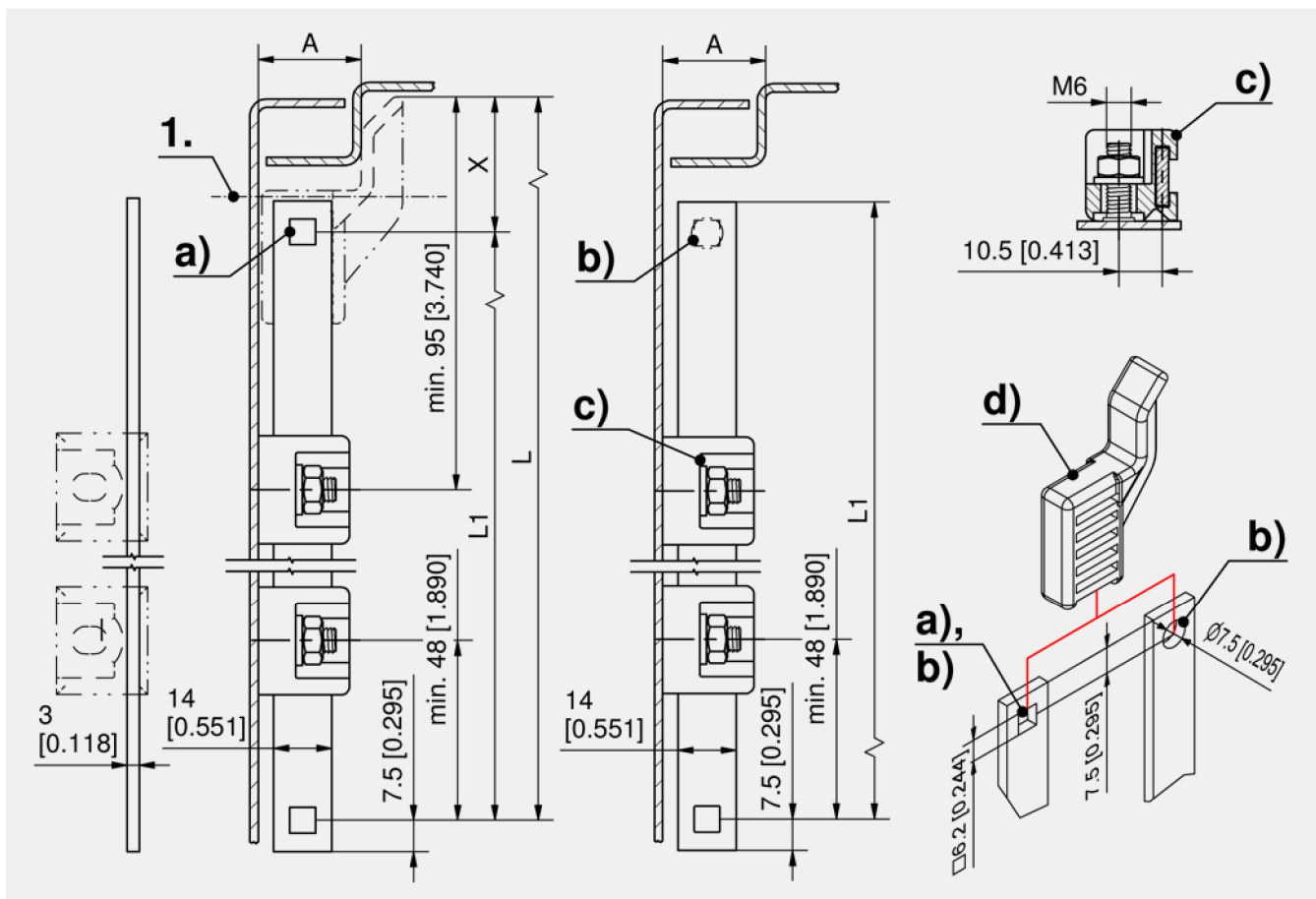
- **Плоская тяга:** AISI 304

Примечания

1. **Ход** размер x — см. 3-162
- DIRAK рекомендует использовать 2 направляющие для тяг длиной более 200 мм.



Дополнительные приспособления для многоточечных систем



Плоские тяги 14 × 3 мм

	Номер для заказа	Квадратное отверстие	Длина	Единица поставки
a)	208-0934.04-Lxxmm	2x 6.2 мм		по запросу
b)	208-0905.04-Lxxmm	1x 6.2 мм		по запросу
b)	208-0905.04-01000	1x 6.2 мм	1000 мм	1 шт.

Дополнительные приспособления	
c)	378 3-910 Направляющая тяги FS 23 мм
c)	379 3-911 Направляющая тяги FS 23 мм
d)	370 3-162 Набегающий башмак для плоской тяги

Варианты сборки	
	208-0014.00-00000 Установка набегающего башмака

все подробности об изделиях на сайте DIRAK.com



7-070



RoHS WEEE

Дополнительные приспособления для многоточечных систем



Преимущества

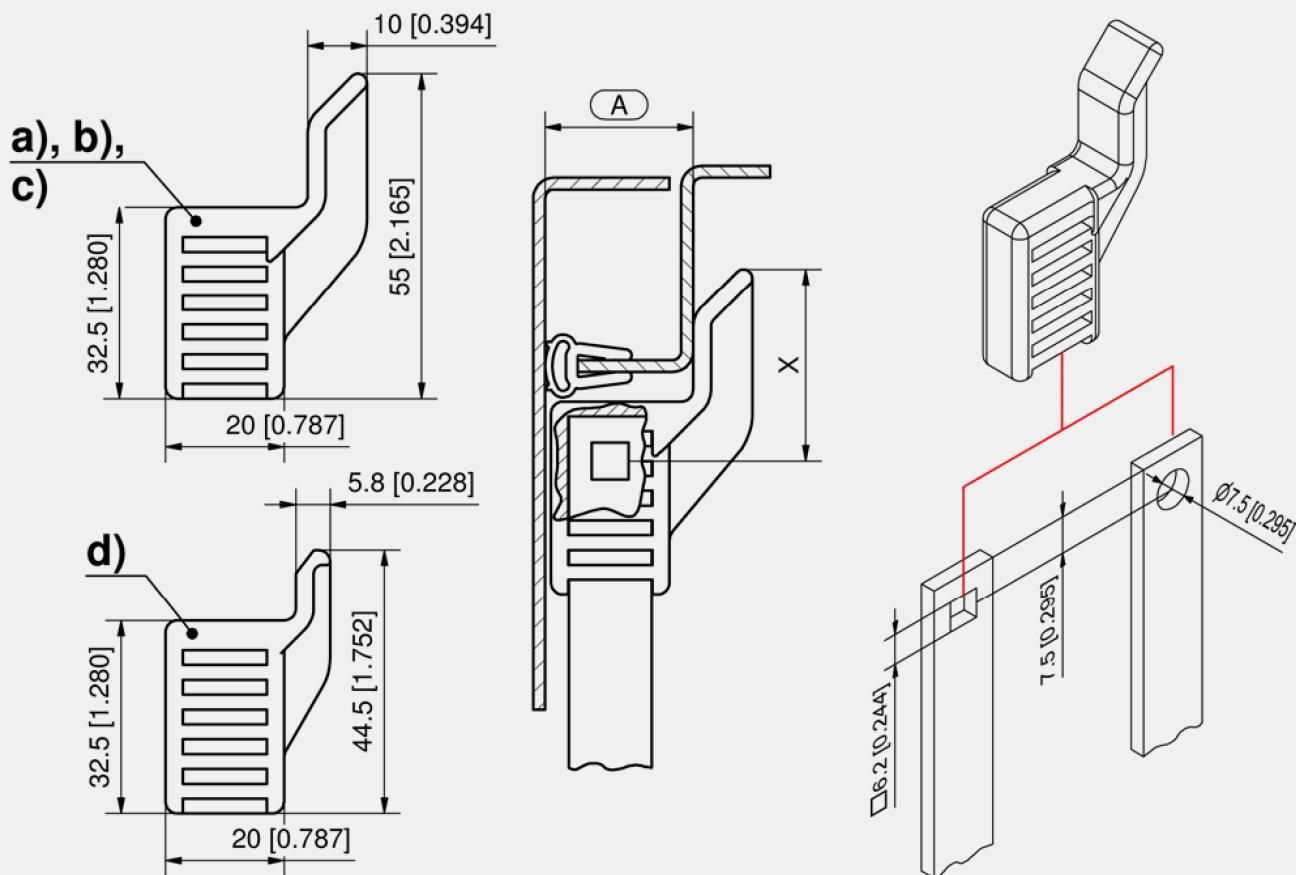
- Набегающий башмак прижимается и защелкивается в фиксирующем отверстии в нижней части стержня.
- Для установки не требуются инструменты.
- Квадратное отверстие 6.2 мм.
- Альтернативное отверстие Ø7.5 мм.

Материалы

- **Набегающий башмак:** полиамид, черный

Примечания

Обратите внимание, что при расчете длины тяги размер X должен быть вычтен из общей длины тяги.



Набегающий башмак для плоских тяг 14 × 3 мм

	Номер для заказа	Изгиб (A)	Размер X	Способ установки	Единица поставки
a)	208-2403.03-00018	A18	32.5 мм	без инструментов	1 шт.
b)	208-2403.03-00020	A20	32.5 мм	без инструментов	1 шт.
c)	208-2403.03-00025	A25	32.5 мм	без инструментов	1 шт.
d)	208-2402.03-00023	A23	22 мм	без инструментов	1 шт.



Варианты сборки

208-0014.00-00000 Установка набегающего башмака





Преимущества

- Для монтажного отверстия C (100).
- Штанговый замок специальных размеров.
- Для установки на внутренней стороне области уплотнения шкафов.
- Применяется для изгиба (A) 20 мм и 26 мм.
- Для правых и левых дверей.

Материалы

- **Штанговый замок:** Zn-литей, необработанный
- **Плоская тяга, концевые кронштейны, заклепка:** сталь, оцинкованная
- **Ролик:** полиамид, черный или стальной, оцинкованный

Примечания

1. Ход 24 мм
2. Зазор

Длина L (удлиненная) для симметричных дверей рассчитывается из длины X + 30 мм и длины Y + 30 мм.

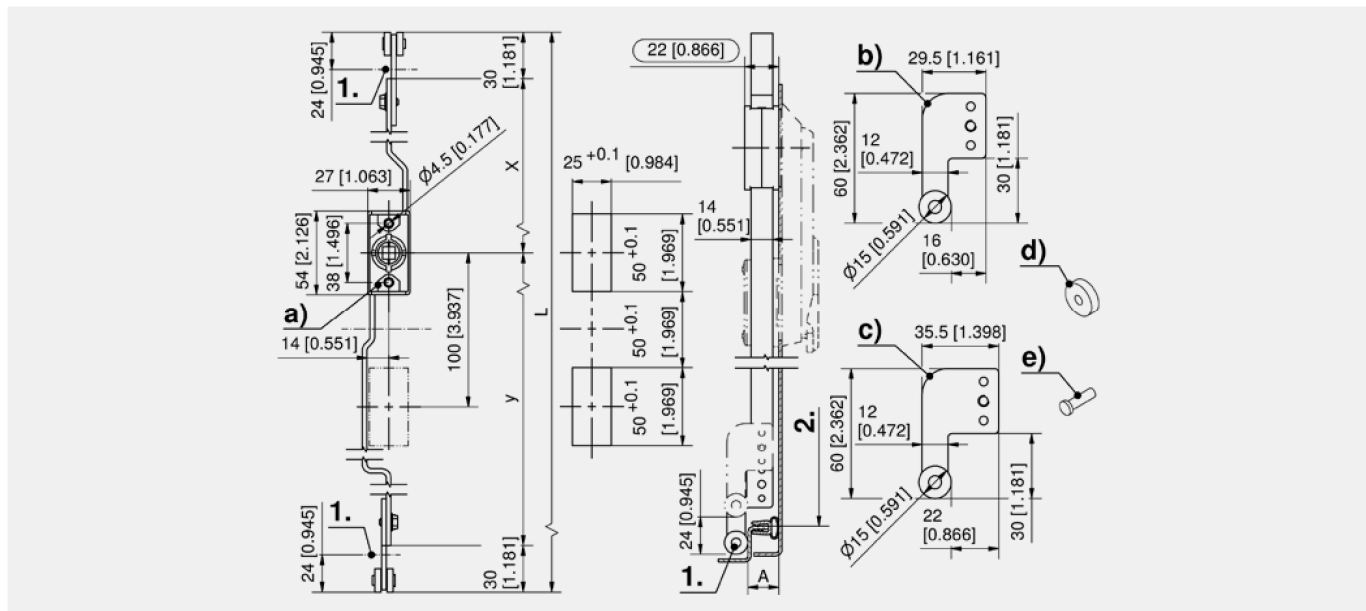
Тяга Y на 100 мм длиннее тяги X.

Минимальная высота шкафа для симметричных дверей составляет 480 мм.

Внимание: на чертеже штанговый замок представлен в выдвинутом виде.



Дополнительные приспособления для многоточечных систем



Штанговый замок для концевого кронштейна

	Номер для заказа	Исполнение	Ход	Способ установки	Единица поставки
a)	208-9715.00-Lxxmm	для замочных вставок и поворотных ручек	24 мм	привинчивание	по запросу

Концевой кронштейн

	Номер для заказа	Наименование	Единица поставки
b)	208-9902.00-00020	Концевой кронштейн A20	1 шт.
c)	208-9902.00-00026	Концевой кронштейн A26	1 шт.

Дополнительные приспособления

- d) 203-0301.03-00000 Полиамидный ролик
- d) 203-0301.15-00000 Ролик стальной, оцинкованный
- e) 203-0402.00-00000 Заклепка
- 374 208-9401.00-00000 Ригель с квадратным отверстием, A 25, L 30, с винтом M6 × 16 с зубчатым торцом
- 374 208-9402.00-00000 Ригель с квадратным отверстием, A 20, L 40, с винтом M6 × 16 с зубчатым торцом
- 374 208-9404.00-00000 Ригель с квадратным отверстием, A 18, L 40, с винтом M6 × 16 с зубчатым торцом
- 374 208-9408.00-00000 Ригель с квадратным отверстием, A 30, L 30 с винтом M6 × 16 с зубчатым торцом





RoHS
WEEE

Дополнительные приспособления для многоточечных систем



Преимущества

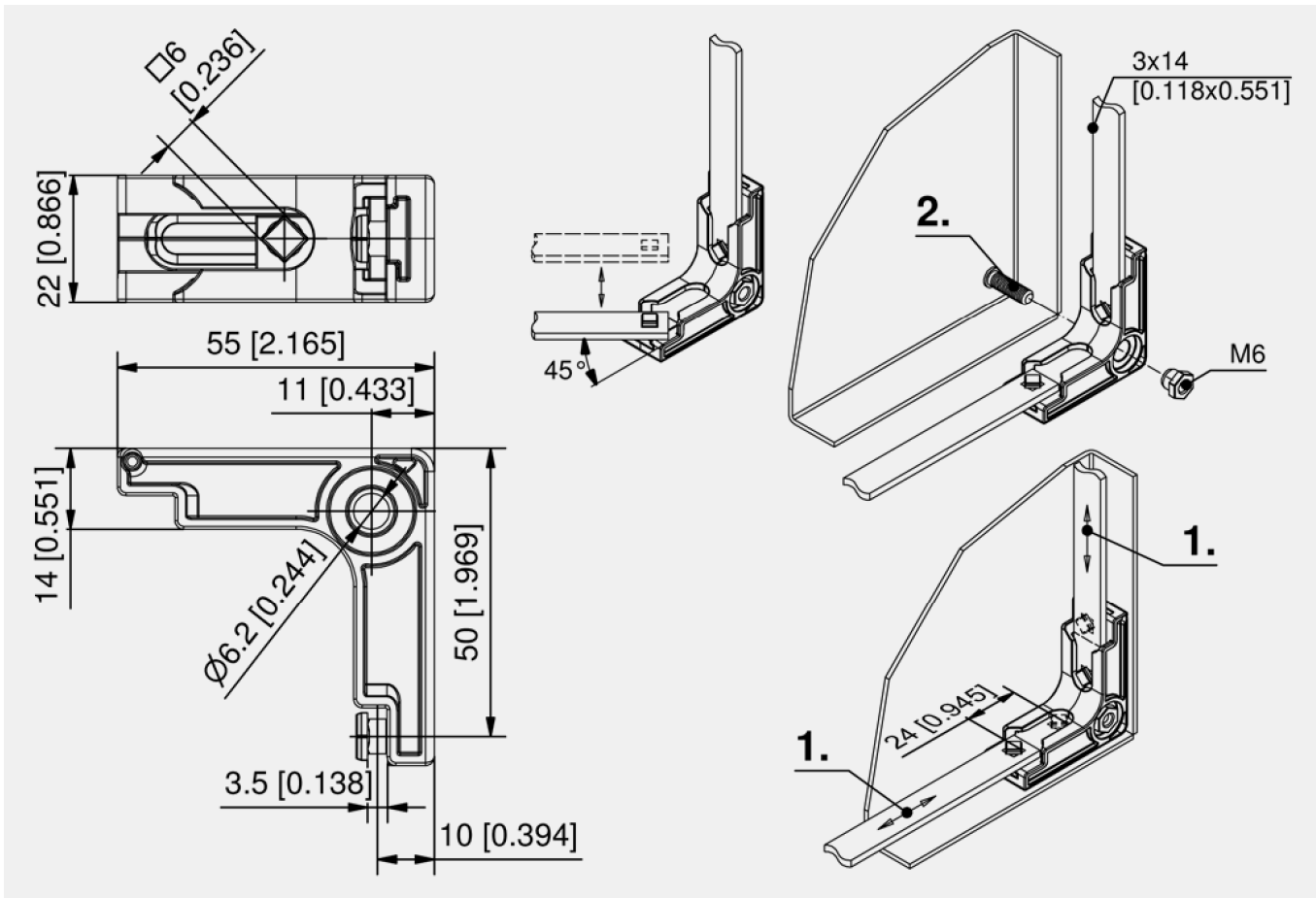
- Для многоточечного замка по углу.
- Подходит для плоских тяг 14 × 3 мм.
- Быстрая сборка тяг.
- Для правых и левых дверей.

Материалы

- **Перенаправление:** Zn-литье, оцинкованный
- **Накидная гайка:** сталь, оцинкованная
- **Пружинная пластина:** AISI 304

Примечания

1. Ход 24 мм
 2. Крепление к стопорному штифту M6.
- Накидная гайка входит в комплект поставки



Перенаправление

Номер для заказа	Способ установки	Единица поставки
208-9932.00-00000	привинчивание	1 шт.

Дополнительные приспособления	
368 3-161	Плоская тяга FS
382 3-171	Плоская тяга FS с двойными роликами, специальная
378 3-910	Направляющая тяги FS 23 мм
379 3-911	Направляющая тяги FS 23 мм



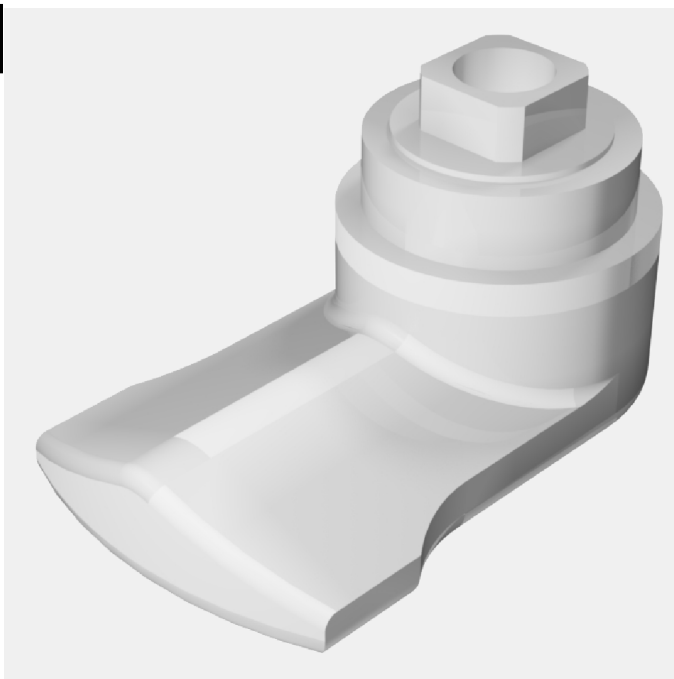


Штанговый замок FS Pr C, Zn-литье

См. стр. 360

RoHS
WEEE

Дополнительные приспособления
для многоточечных систем

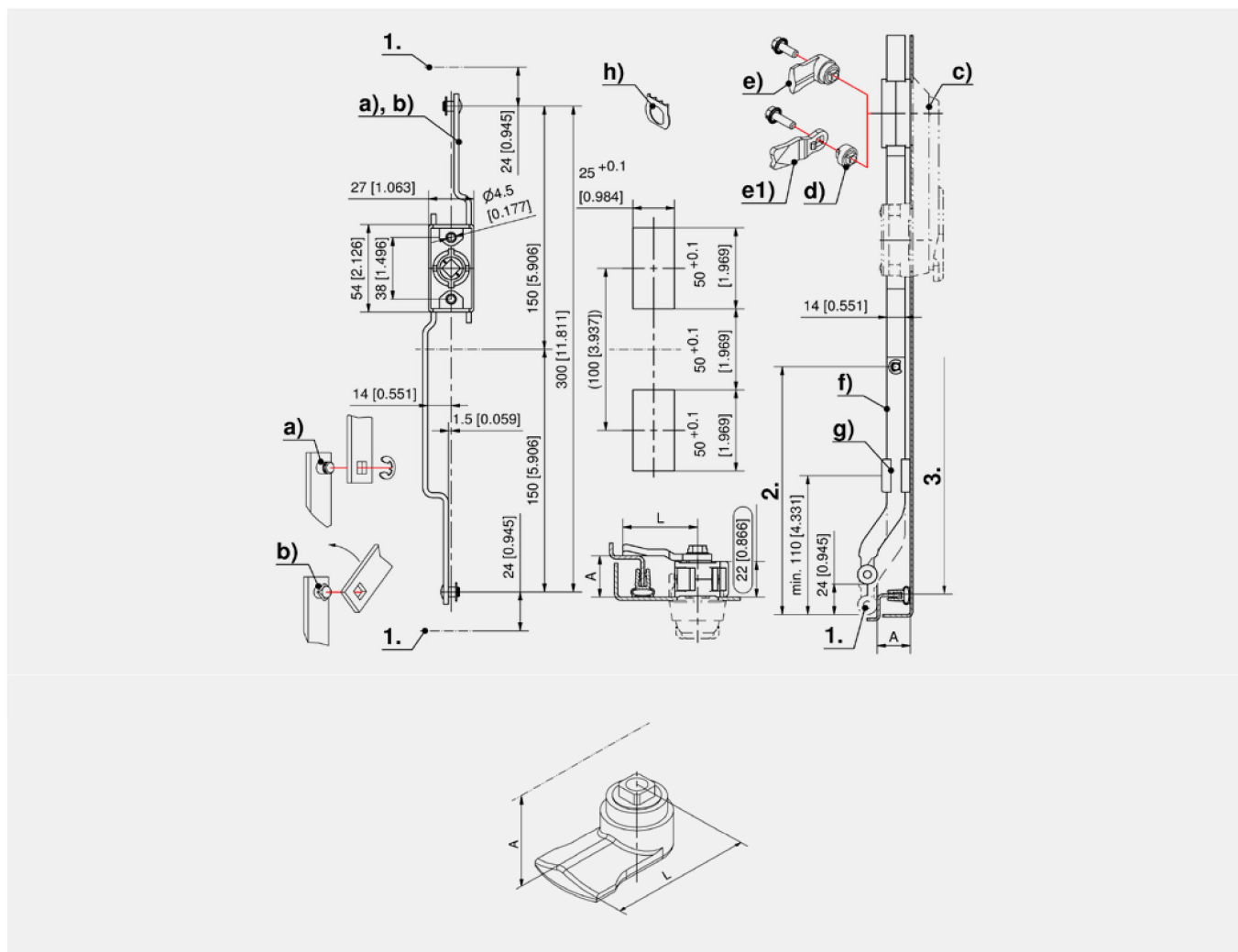


Преимущества

- Ригели с винтом М6 × 16 для систем со штанговым замком.

Материалы

- Ригель: Zn-литье, необработанный



Ригели

	Номер для заказа	A	L	Единица поставки
e)	208-9404.00-00000	18 мм	40 мм	1 шт.
e)	208-9402.00-00000	20 мм	40 мм	1 шт.
e)	208-9401.00-00000	25 мм	30 мм	1 шт.
e)	208-9408.00-00000	30 мм	30 мм	1 шт.



3-163.01

← все подробности об изделиях на сайте DIRAK.com



Преимущества

- Адаптер ригеля для систем со штанговым замком.

Материалы

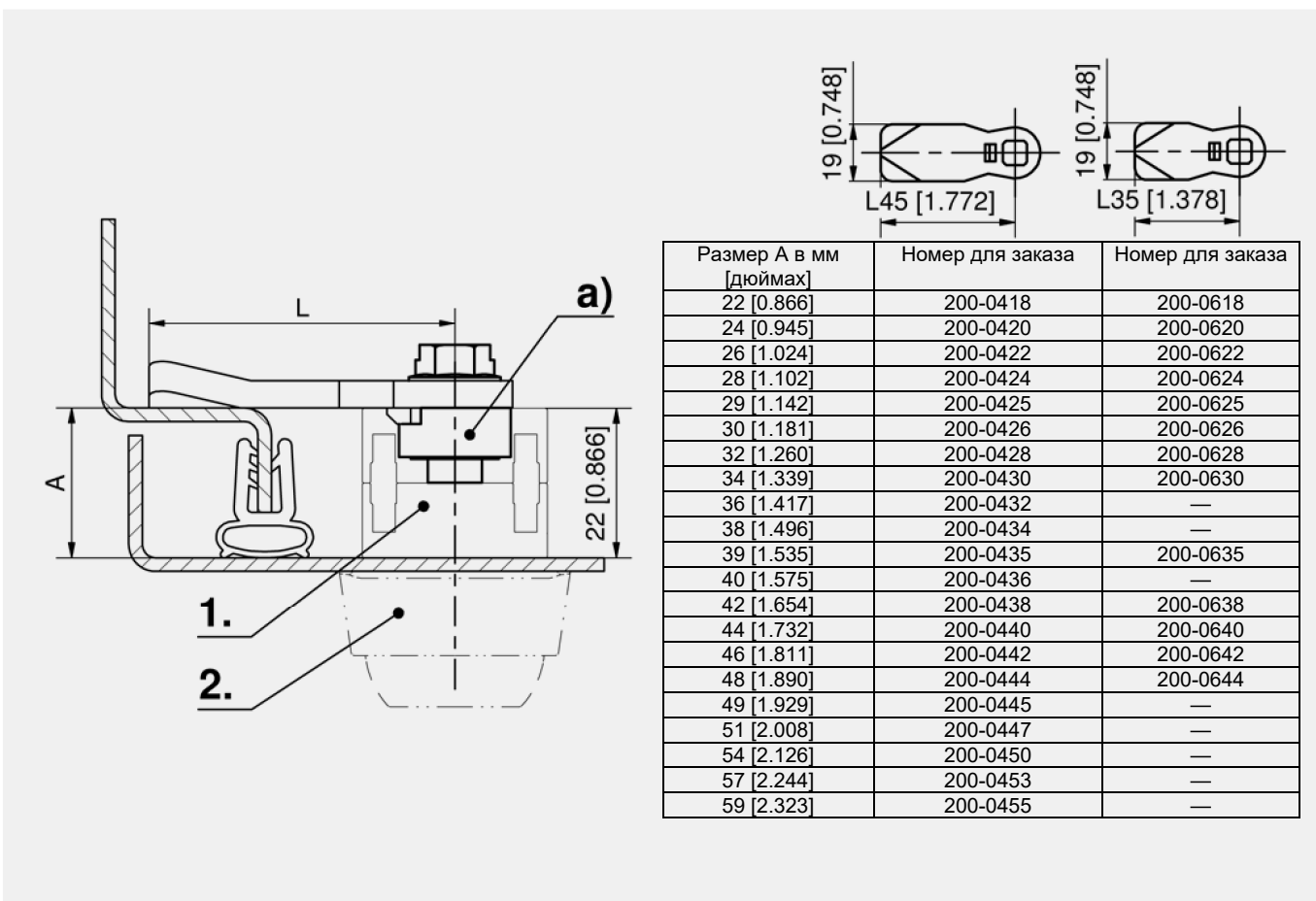
- Адаптер для ригеля: Zn-литье, необработанный



Примечания

1. Штанговый замок
2. Закрытие или поворотная ручка

Дополнительные приспособления для многоточечных систем



Адаптер для ригеля

	Номер для заказа	Наименование	подходит для системы	Единица поставки
a)	208-9403.00-00000	Адаптер ригеля с винтом M6 × 20 с зубчатым торцом	3-070/3-100/3-130/3-132.01 /3-165	1 шт.
a)	208-9409.00-00000	Адаптер ригеля с винтом M5 × 20 с зубчатым торцом	3-400/3-400E	1 шт.

Дополнительные приспособления	
154, 292 1-102	Ригели L 35/45 из стали
156 7-105	Ригели L 35/45 из нержавеющей стали

все подробности об изделиях на сайте DIRAK.com



3-163



RoHS
WEEE

Дополнительные приспособления
для многоточечных систем



Преимущества

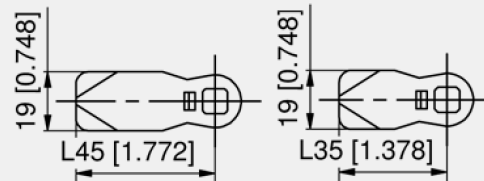
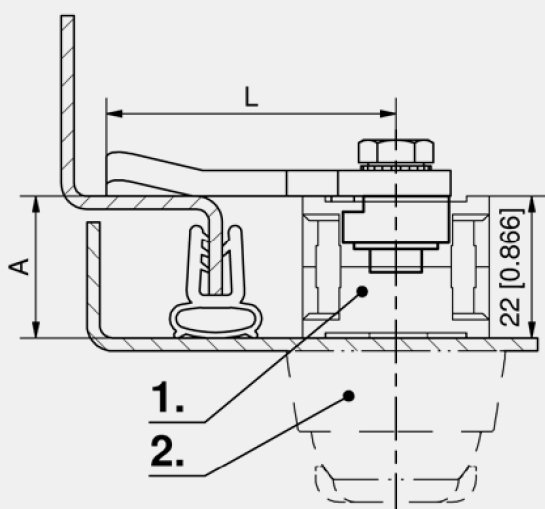
- Адаптер ригеля для систем со штанговым замком.
- Подходит к системам 7-030 и 7-040.

Материалы

Адаптер ригеля: AISI 316

Примечания

1. Штанговый замок
2. Закрытие или поворотная ручка



Размер А в мм [дюймах]	Номер для заказа	Номер для заказа
22 [0.866]	200-0518.00-00000	200-4535.00-00018
24 [0.945]	200-0520.00-00000	200-4535.00-00020
26 [1.024]	200-0522.00-00000	200-4535.00-00022
28 [1.102]	200-0524.00-00000	—
30 [1.181]	200-0526.00-00000	—
32 [1.260]	200-0528.00-00000	—
36 [1.417]	200-0532.00-00000	—
44 [1.732]	200-0540.00-00000	—
46 [1.811]	200-0542.00-00000	—
54 [2.126]	200-0550.00-00000	—

Адаптер для ригеля

Номер для заказа	Наименование	Единица поставки
208-9406.00-00000	Адаптер ригеля с шестигранным винтом М6 × 25 и зубчатой стопорной шайбой	1 шт.

Дополнительные приспособления
156 7-105 Ригели L 35/45 из нержавеющей стали





Преимущества

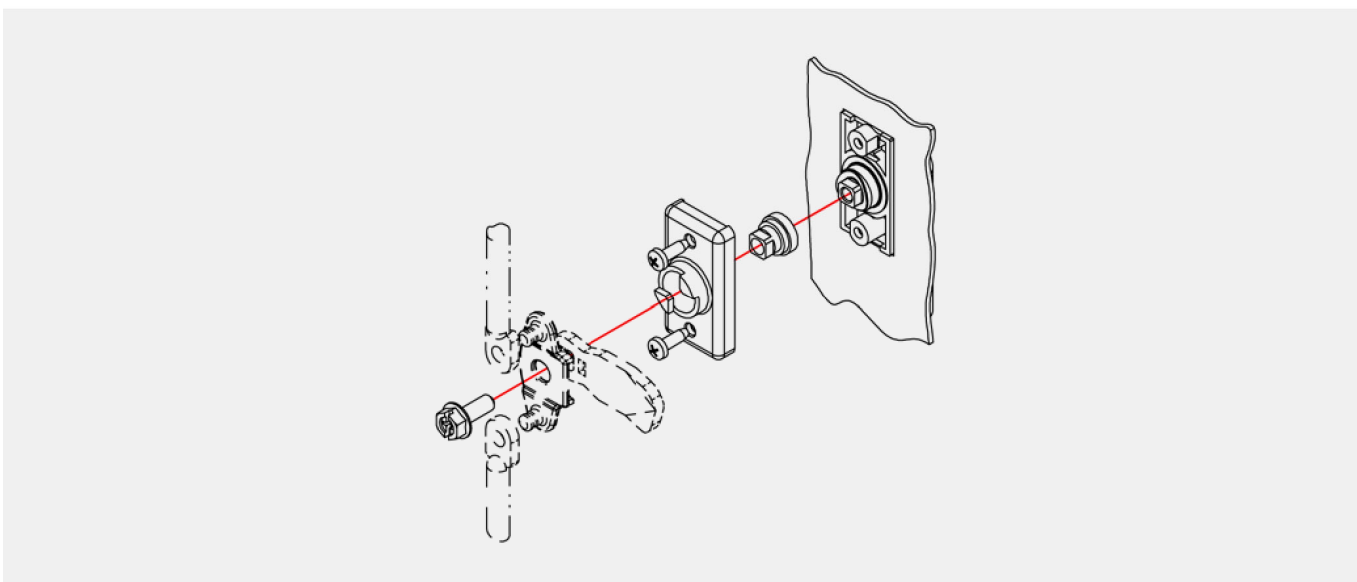
- Адаптер для совмещения поворотных ручек для плоских тяг с приводом круглых тяг или ригеля.
- Для правых и левых дверей.
- Стопор 90°.
- Совместим с ригелями, 3-точечными ригелями и 3-точечным адаптер для ригеля со стопором.
- Стопор предотвращает чрезмерный затяг ригеля или 3-точечного ригеля.

Материалы

- **Опорная пластина:** полиамид, черная
- **Адаптер:** Zn-литье, необработанный



Дополнительные приспособления для многоточечных систем



Комплект адаптеров

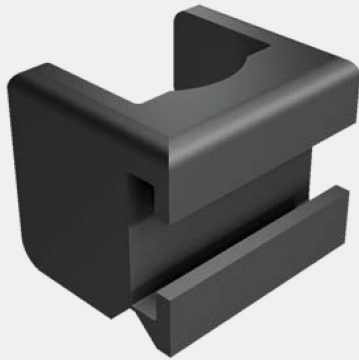
Номер для заказа	2-точечная запорная система	3-точечная запорная система	Единица поставки
207-9703.00-00000	да	да	1 шт.

Дополнительные приспособления	
154, 292 1-102	Ригели L 35/45 из стали
175, 295 2-151	Адаптер для 2-, 3- и 4-точечных ригелей
176, 296 2-151.04	Адаптер для 3-точечного ригеля





RoHS
WEEE



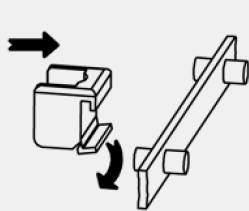
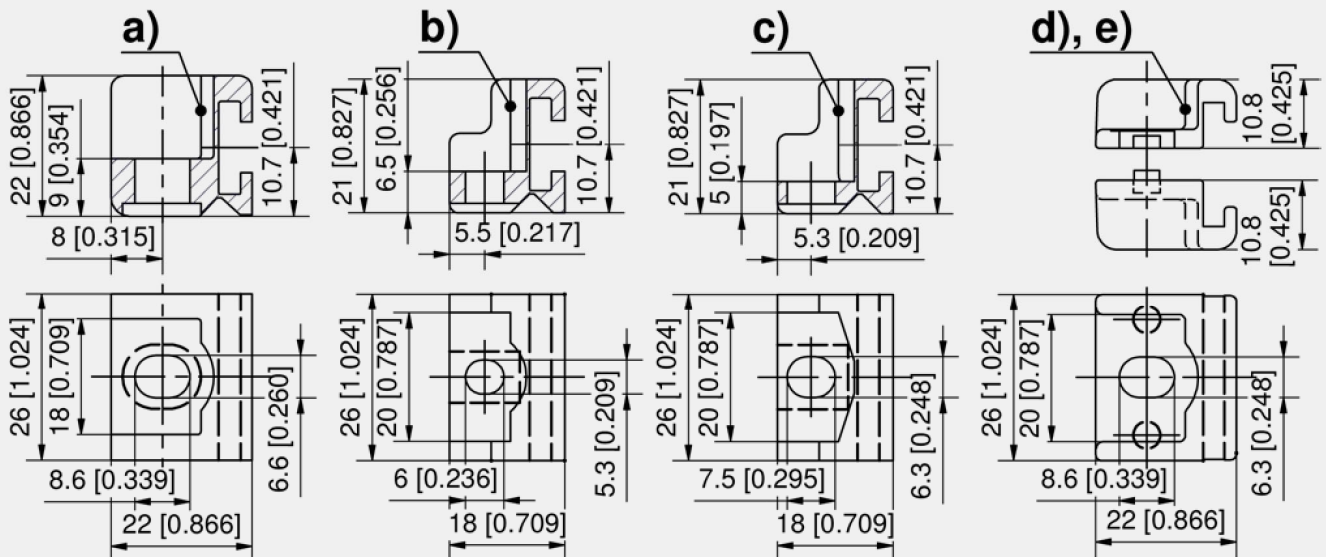
Преимущества

- Для плоских тяг 14 × 3 мм.
- a), b) и c): направляющая тяги с петлей для установки на плоскую тягу.
- b) и c): направляющая тяги OFFSET-DUO SYSTEM (см. 3-310).
- d) и e): две части направляющей.

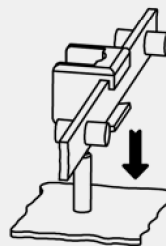
Материалы

- **Направляющая тяги:**
 - a), b) и c): полиамид, черная
 - d): AISI 316
 - e): Zn-литье, черная
- Примечания**
Необходимое пространство внутри изгиба 23 мм

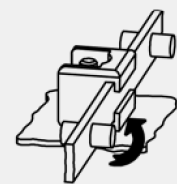
Дополнительные приспособления для многоточечных систем



1. Сместите гибкую петлю на направляющей вниз и разместите ее на плоской тяге.



2. Наденьте направляющую на приварную шпильку.



Затяните гайку: гибкая петля автоматически зафиксируется на плоской тяге.

Направляющая тяги

	Номер для заказа	Наименование	Способ крепления	Материал	Единица поставки
a)	208-1501.03-00000	Полиамидная направляющая тяги, 1 часть	M6	полиамид	1 шт.
b)	208-1509.03-00000	Полиамидная направляющая тяги, 1 часть	M5	полиамид	1 шт.
c)	208-1517.03-00000	Полиамидная направляющая тяги, 1 часть	M6	полиамид	1 шт.
d)	208-9790.00-00000	Направляющая тяги из нержавеющей стали, 2 части	M6	нержавеющая сталь	1 шт.
e)	208-9791.00-00000	Направляющая тяги, Zn-литье, 2 части	M6	Zn-литье	1 шт.





Преимущества

- Направляющая для плоских тяг 14 × 3 мм.
- Для установки не требуются инструменты.
- Приварная шпилька М6 × 16–20 мм.
- Направляющую тяги необходимо поместить на приварную шпильку (1), а затем протолкнуть в резьбу до щелчка. После этого направляющая будет зафиксирована в конечном положении (2).
- Направляющую можно осмотреть через отверстия сверху.
- Установить плоскую тягу можно на установленную направляющую (или снять с нее).
- Вибростойкий.

Материалы

- **Направляющая тяги:** полиамид
- **Сведения об усилиях отрыва** предоставляются по запросу.

Примечания

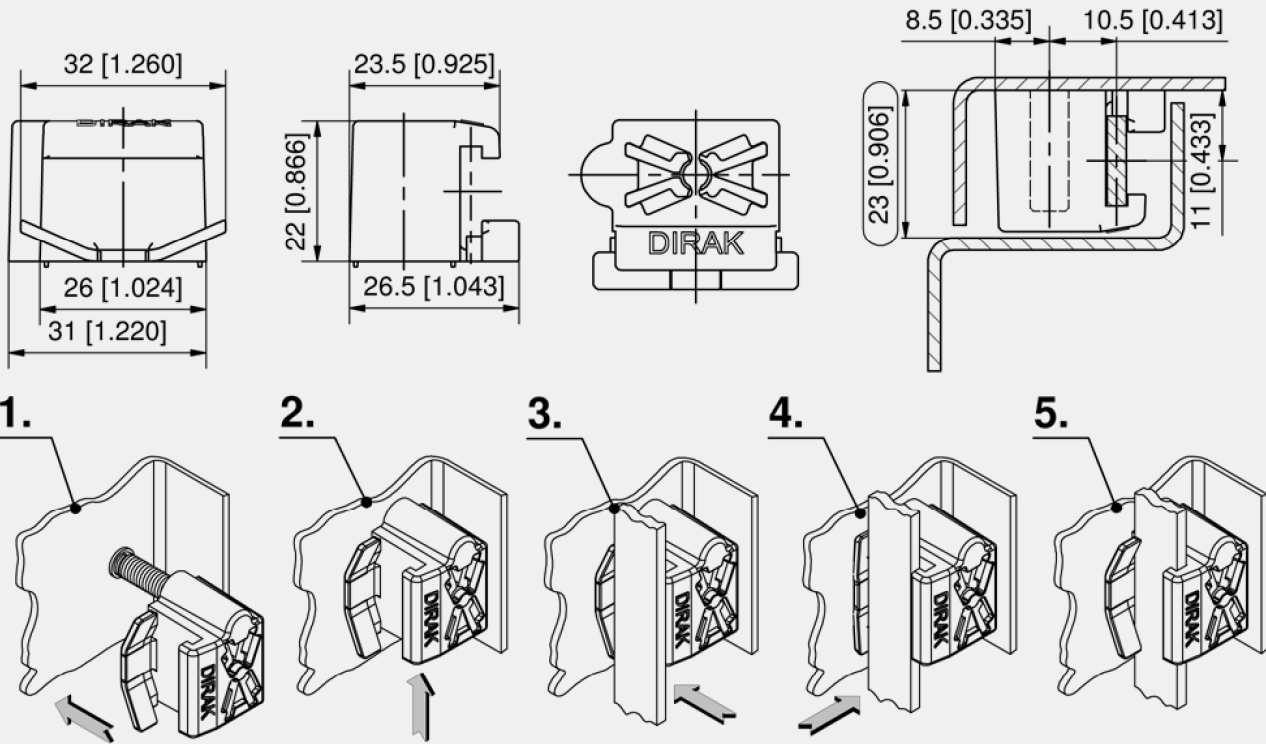
Необходимое пространство внутри изгиба 23 мм

При использовании данной направляющей для штангового замка 3-170 приварную шпильку необходимо сдвинуть внутрь на 2 мм.

3. Установка плоской тяги на установленную направляющую.

4. Створки подвижны.

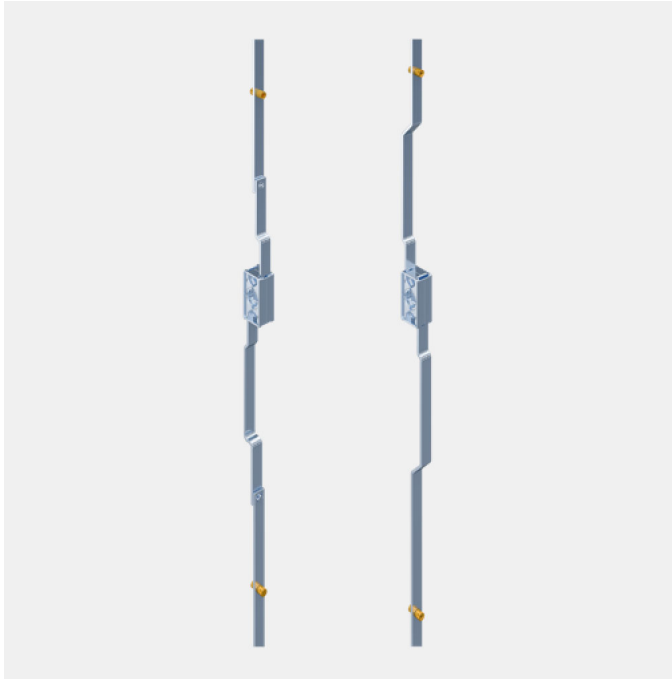
5. После блокировки плоской тяги створки возвращаются в исходное положение.



Направляющая тяги

Номер для заказа	Исполнение	Способ установки	Единица поставки
208-1523.54-00000	для плоской тяги	без инструментов	1 шт.





Преимущества

- Штанговый замок для установки вне области уплотнения.
- Для монтажного отверстия C
- Плоские тяги 14 × 3 мм с установленными на них двойными роликами.
- Двойные крюки обеспечивают сжатие.
- При повороте по продольной оси подходят для правых и левых дверей.
- Подходит для замочных вставок и закрытий, ручки-бабочки, L-образной ручки и поворотной ручки.
- Заземление через клипсу заземления (опционально).

Материалы

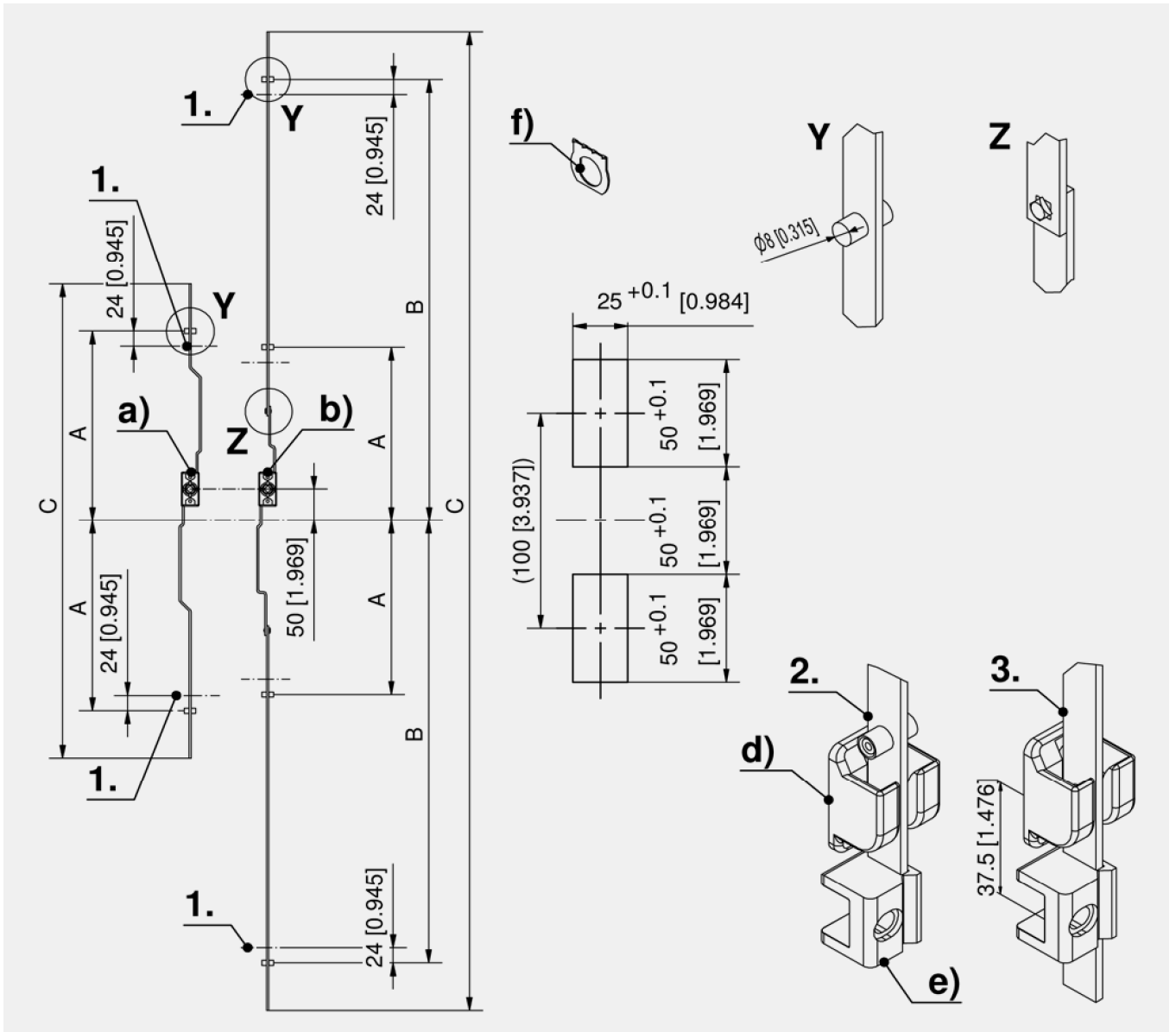
- Штанговый замок: Zп-литье
- Тяги: сталь, оцинкованные
- Двойные ролики: латунь

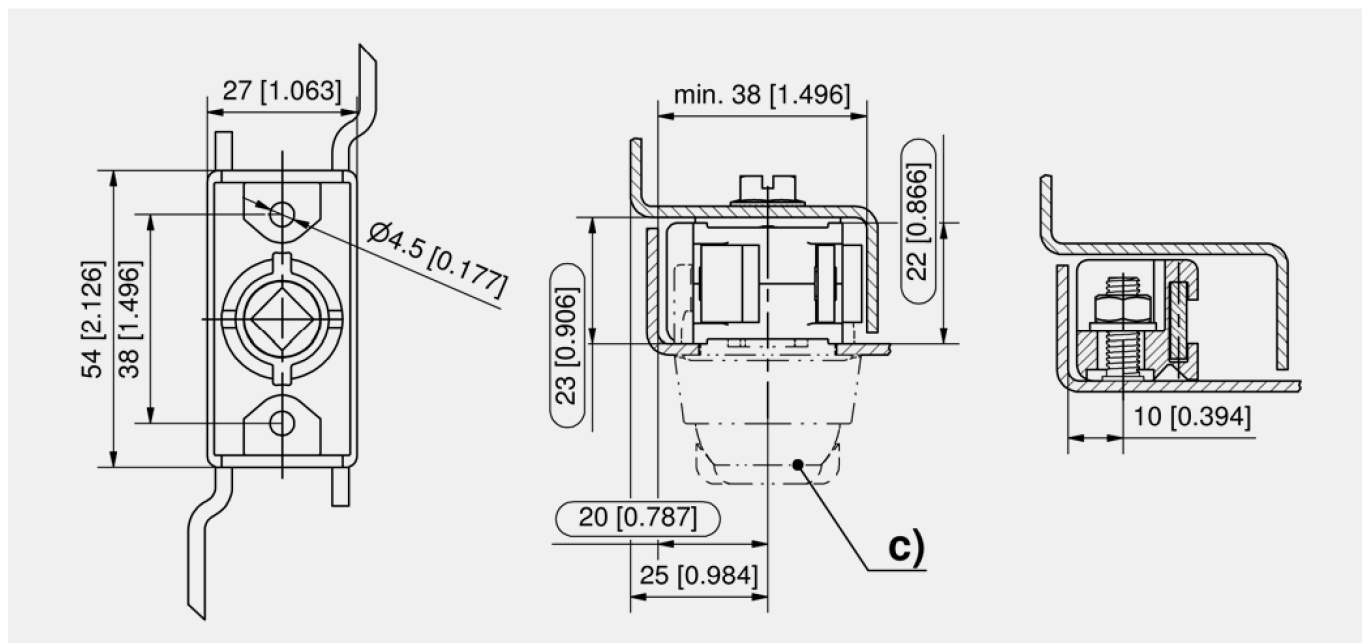
Примечания

Исполнение а), неразъемное — 2 точки закрытия.
Исполнение б), из трех компонентов (замок с быстрым соединителем и двумя тягами) — 4 точки закрытия.

1. Ход 24 мм
2. Открытое положение
3. Закрытое положение

Примечание. При использовании направляющей 208-1523.54 приварную шпильку необходимо сдвинуть внутрь на 2 мм!

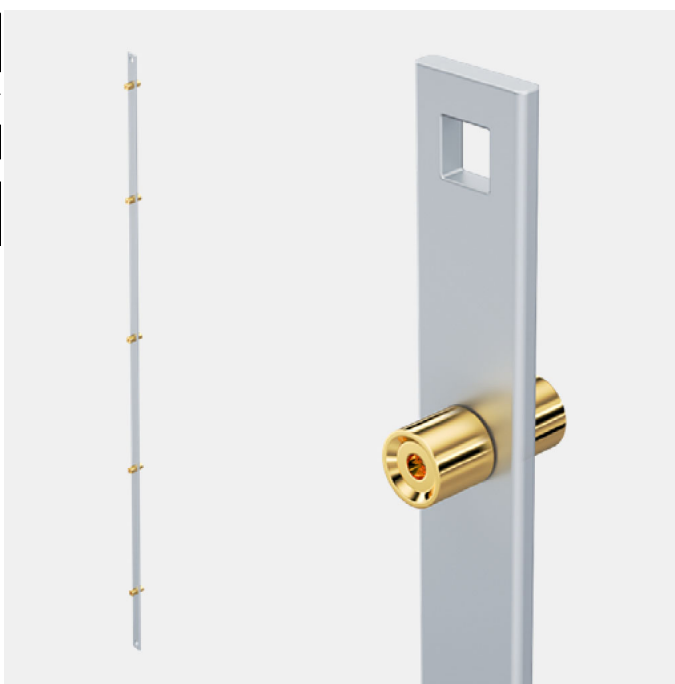




Штанговый замок + плоские тяги и двойные ролики

	Номер для заказа	Наименование	Высота двери (Th)	Точки закрытия	Двойные ролики А	Двойные ролики В	Общий удлиненный размер	Способ установки	Единица поставки
a)	208-9101.00-00000	Штанговый замок, неразъемный	800–1200 мм	2 шт.	300		750	привинчивание	1 шт.
a)	208-9102.00-00000	Штанговый замок, неразъемный	1200–1600 мм	2 шт.	450		1050	привинчивание	1 шт.
b)	208-9107.00-00000	Штанговый замок, из 3 компонентов	1600–1900 мм	4 шт.	275	700	1550	привинчивание	1 шт.
b)	208-9108.00-00000	Штанговый замок, из 3 компонентов	1900–2200 мм	4 шт.	275	850	1850	привинчивание	1 шт.

Дополнительные приспособления	
c)	318 3-101 Закрытия и замочные вставки
c)	330 3-140 Ручки для штангового замка FS Pr C
c)	333 3-155.02 Поворотная ручка серии SOFTLINE FS Pr C
c)	334 3-150 Поворотная ручка FS Pr C для профильного полуцилиндра
d)	379 3-911 Направляющая тяги FS 23 мм
d)	384 3-912 Двойной крюк FS 23 мм
e)	378 3-910 Направляющая тяги FS 23 мм
f)	302, 366 3-011 Клипса заземления из нержавеющей стали



Преимущества

- Плоская тяга с двумя квадратными отверстиями 6.2 мм.
- С медными роликами для установки вне области уплотнения.
- Ролики защелкиваются на двойных крюках 3-912, 3-910DST.

Материалы

- **Плоская тяга:** сталь, оцинкованная
- **Двойные ролики:** латунь

Примечания

Номера деталей, цену и сроки поставки можно узнать в компании DIRAK.

Укажите следующие сведения:
длина (L) от центра квадратного отверстия до центра квадратного отверстия.

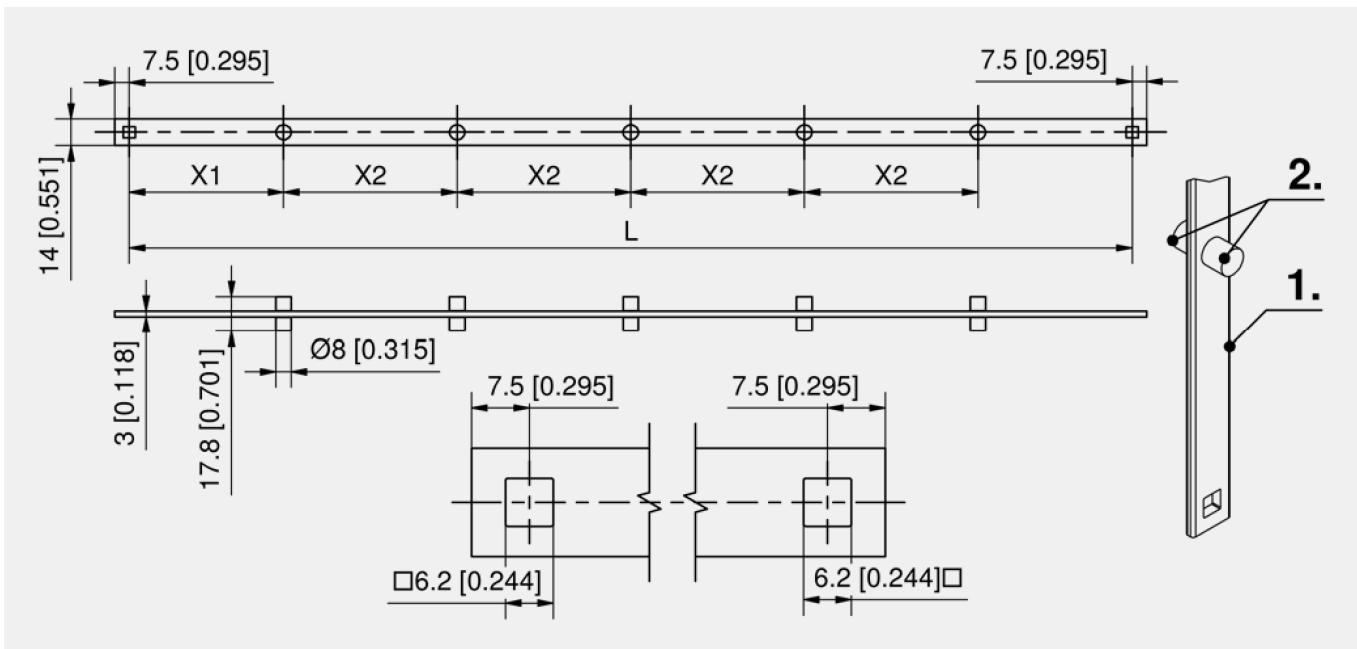
Количество двойных роликов.

Размер (X1) от центра квадратного отверстия до первого двойного ролика.

Расстояние (X2) между центрами двойных роликов.

Направляющие тяг — 3-910 и 3-911.

1. Плоская тяга
2. Двойной ролик



Плоская тяга

Номер для заказа	Исполнение	Размеры тяги (Ш × В)	Способ установки	Единица поставки
208-9844.00-Lxxmm	с роликами	14 × 3 мм	без инструментов	по запросу





Преимущества

- Для модели 3-150DST.
- Конец тяги с пятью отверстиями цепляется крюком за поворотные ручки 3-150DST.
- Плоская тяга а) для медных роликов для установки вне области уплотнения.
- Ролики защелкиваются на двойных крюках 3-912, 3-910DST.
- Плоская тяга б) для установки в области уплотнения.

Материалы

- **Плоские тяги:** сталь, оцинкованные
- **Ролики:** латунь

Примечания

1. Середина замка
2. Вид за пределами области уплотнения
3. Вид внутри области уплотнения

Для получения номеров деталей обращайтесь в компанию DIRAK.

Укажите следующие сведения:
Для установки вне области уплотнения: размеры L, Y и Z

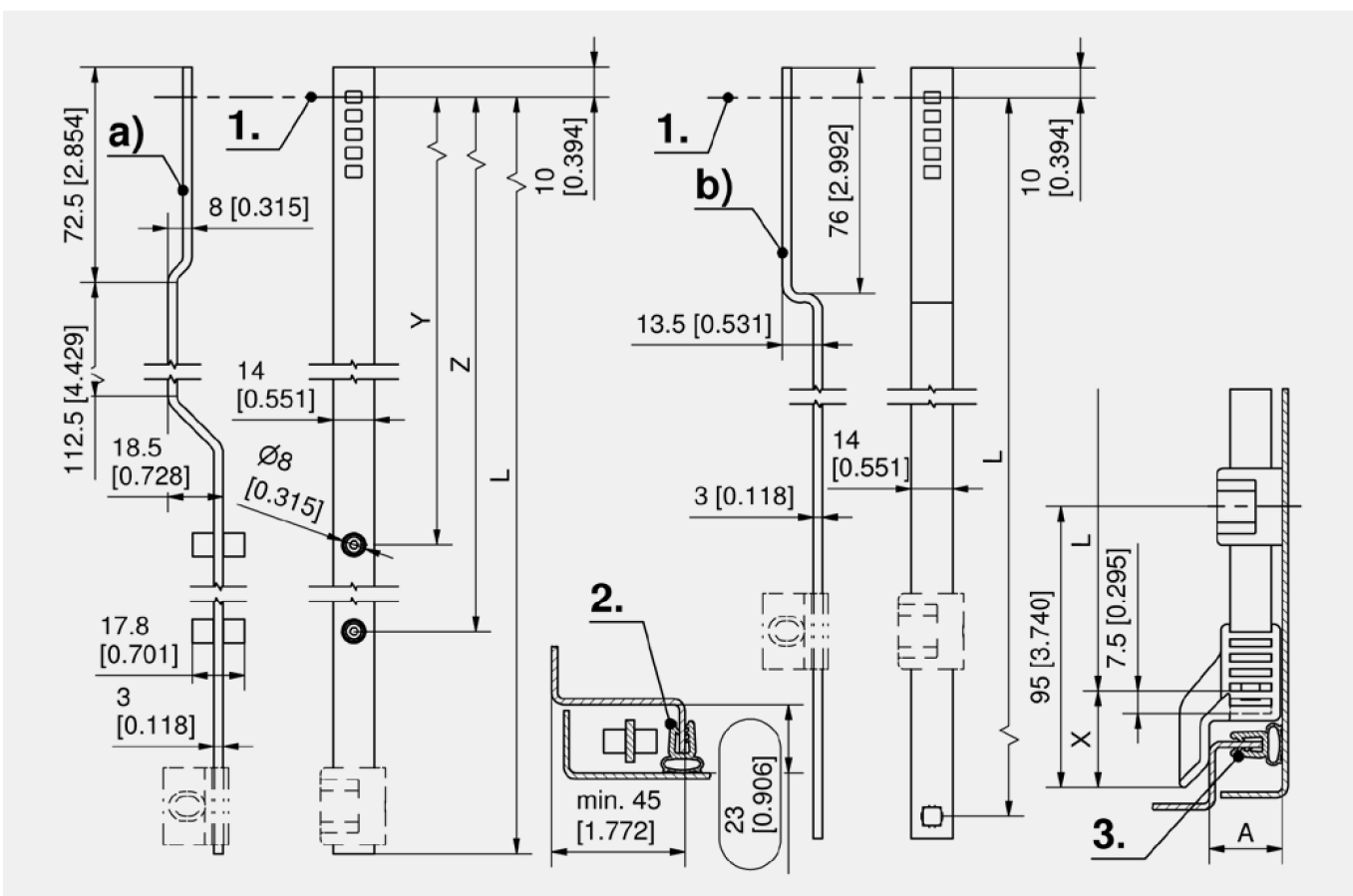
Для установки в области уплотнения: L (X — см. 3-162)

Для набегавшего башмака 3-162.

Направляющие тяг — 3-910 и 3-911.



Дополнительные приспособления для многоточечных систем



Плоские тяги 14 × 3 мм

	Номер для заказа	Исполнение	Способ установки	Единица поставки
a)	208-9837.00-Lxxmm	с роликами	без инструментов	по запросу
b)	208-1063.15-Lxxmm	для набегавщего башмака	без инструментов	по запросу

Дополнительные приспособления	
370	3-162 Набегавший башмак для плоской тяги
378	3-910 Направляющая тяги FS 23 мм
386	3-910DST Двойной крюк DST FS
379	3-911 Направляющая тяги FS 23 мм
384	3-912 Двойной крюк FS 23 мм





IP 65



Дополнительные приспособления для многоточечных систем



Преимущества

- Двойной крюк для плоских тяг с двойными роликами.
- а) и б) За счет опционального плоского уплотнительного кольца имеет степень защиты IP65 по стандарту DIN EN 60529.

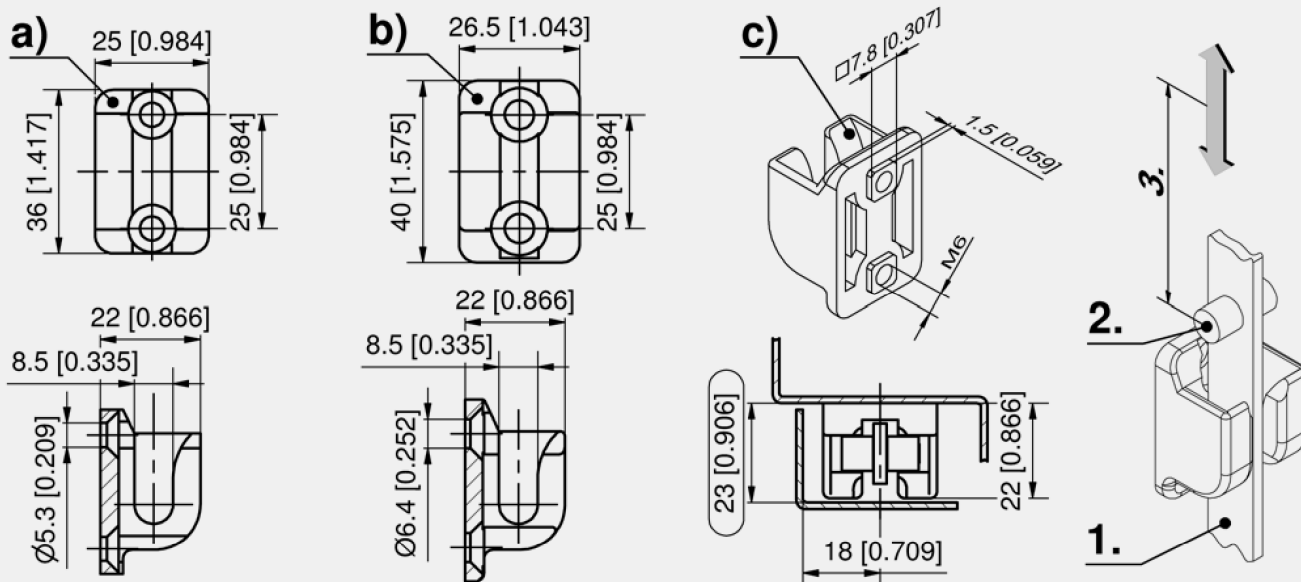
Материалы

- а)
- **Двойной крюк:** полиамид, черный
- б), с)
- **Двойной крюк:** Zn-литье, оцинкованный

Примечания

Необходимое пространство внутри изгиба 23 мм

1. Плоская тяга
2. Двойные ролики
3. Ход 24 мм



Двойной крюк

	Номер для заказа	Исполнение	Материал	Поверхность	Способ установки	Единица поставки
а)	208-1446.50-00000	с зенкованными отверстиями для M5	полиамид	черная	привинчивание	1 шт.
б)	208-1402.00-00000	с зенкованными отверстиями для M6	Zn-литье	с цинковым покрытием	привинчивание	1 шт.
с)	208-1401.00-00000	с резьбой и резьбовыми шпильками для M6	Zn-литье	с цинковым покрытием	привинчивание	1 шт.

+	Дополнительные приспособления
	754 6-040 Винты с зубчатым торцом

*	Функциональное расширение
	208-1803.00-00000 Плоское уплотнительное кольцо



**Преимущества**

- Установка на винты с потайной головкой М6
- За счет опционального плоского уплотнительного кольца имеет степень защиты IP65 по стандарту DIN EN 60529.

Материалы

- **Двойной крюк:** AISI 316, поверхность, матированная дробеструйной обработкой

Примечания

Необходимое пространство внутри изгиба 23 мм

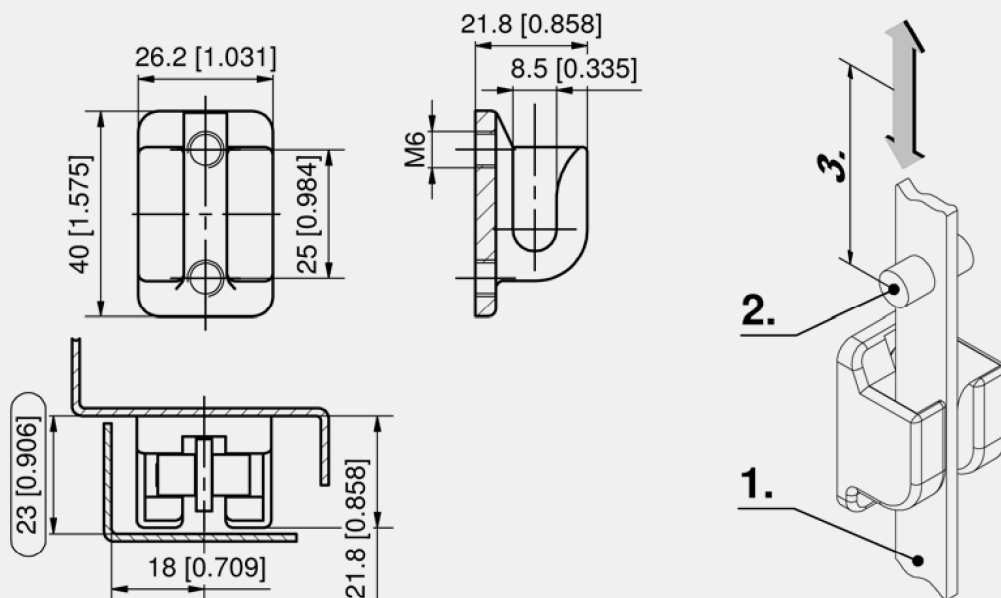
1. Плоская тяга
2. Двойные ролики
3. Ход 24 мм



IP 65



Дополнительные приспособления
для многоточечных систем

**Двойной крюк**

Номер для заказа	Исполнение	Способ установки	Единица поставки
208-1439.95-00000	с резьбой М6	привинчивание	1 шт.

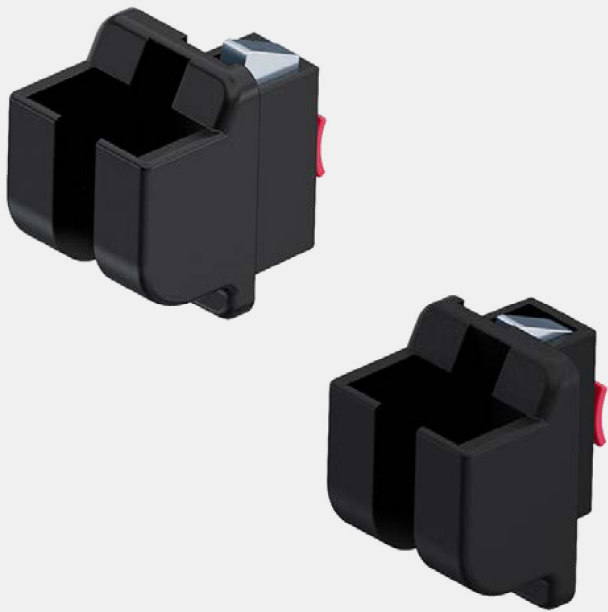
Дополнительные приспособления	
+	754 6-040 Винты с зубчатым торцом
Функциональное расширение	
*	208-1803.00-00000 Плоское уплотнительное кольцо



DST



Дополнительные приспособления для многоточечных систем



Преимущества

- Двойной крюк, основанный на технологии DIRAK-SNAP, для систем габаритами 18 и отгибом 25.
- Для установки не требуются инструменты.
- Закрытое исполнение.
- Для установки достаточно вставить в монтажное отверстие.
- Степень защиты IP65 по стандарту DIN EN 60529 (опционально).

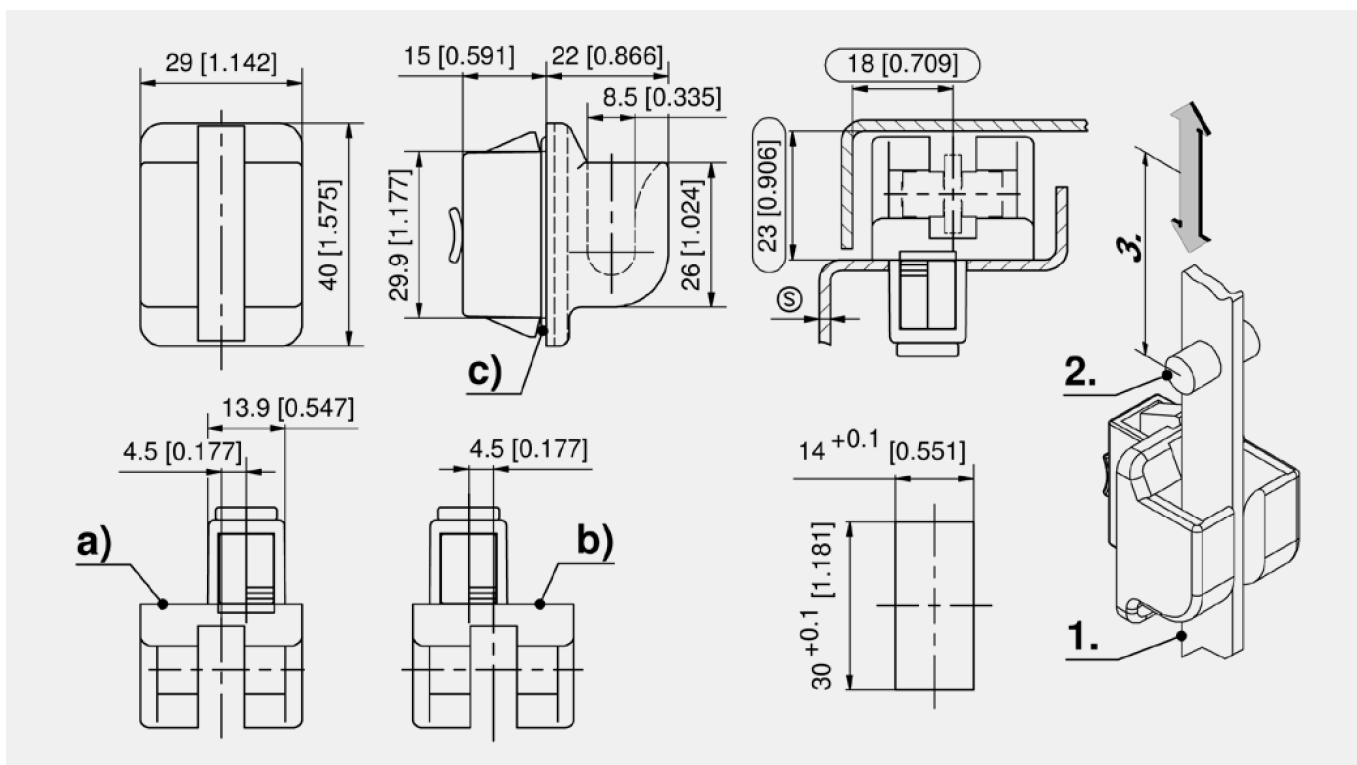
Материалы

- **Двойной крюк:** Zn-литье, черный
- **Запорные клины:** порошковый металл, с покрытием
- **Уплотнительное кольцо:** бутадиен-нитрильный каучук, пербунан

Примечания

Для использования на правых и левых дверях требуются соответствующие исполнения.

1. Плоская тяга
2. Двойные ролики
3. Ход 24 мм



Двойной крюк

	Номер для заказа	Исполнение	Диапазон зажима (S)	Способ установки	Единица поставки
a)	408-9104.00-00015	Для правых дверей	1.2–1.7 мм	без инструментов	1 шт.
a)	408-9104.00-00020	Для правых дверей	1.7–2.2 мм	без инструментов	1 шт.
a)	408-9104.00-00025	Для правых дверей	2.2–2.7 мм	без инструментов	1 шт.
a)	408-9104.00-00030	Для правых дверей	2.7–3.2 мм	без инструментов	1 шт.
b)	408-9105.00-00015	Для левых дверей	1.2–1.7 мм	без инструментов	1 шт.
b)	408-9105.00-00020	Для левых дверей	1.7–2.2 мм	без инструментов	1 шт.
b)	408-9105.00-00025	Для левых дверей	2.2–2.7 мм	без инструментов	1 шт.
b)	408-9105.00-00030	Для левых дверей	2.7–3.2 мм	без инструментов	1 шт.

Дополнительные приспособления	
c)	200-1005.00-02420 Уплотнительное кольцо 24 × 2.0 мм 764 292-0301.15-00000 Инструмент для демонтажа 764 292-0306.80-02530 Инструмент для демонтажа 762 292-0402.00-03014 Крышка для монтажного отверстия 763 292-0701.15-01530 Усиливающая пластина для монтажного отверстия





Преимущества

- Профильный цилиндр с замочной вставкой для поворотных ручек — 7-060 и 7-066.
- Длина 40 мм
- Подпружиненный вставной ригель.

Материалы

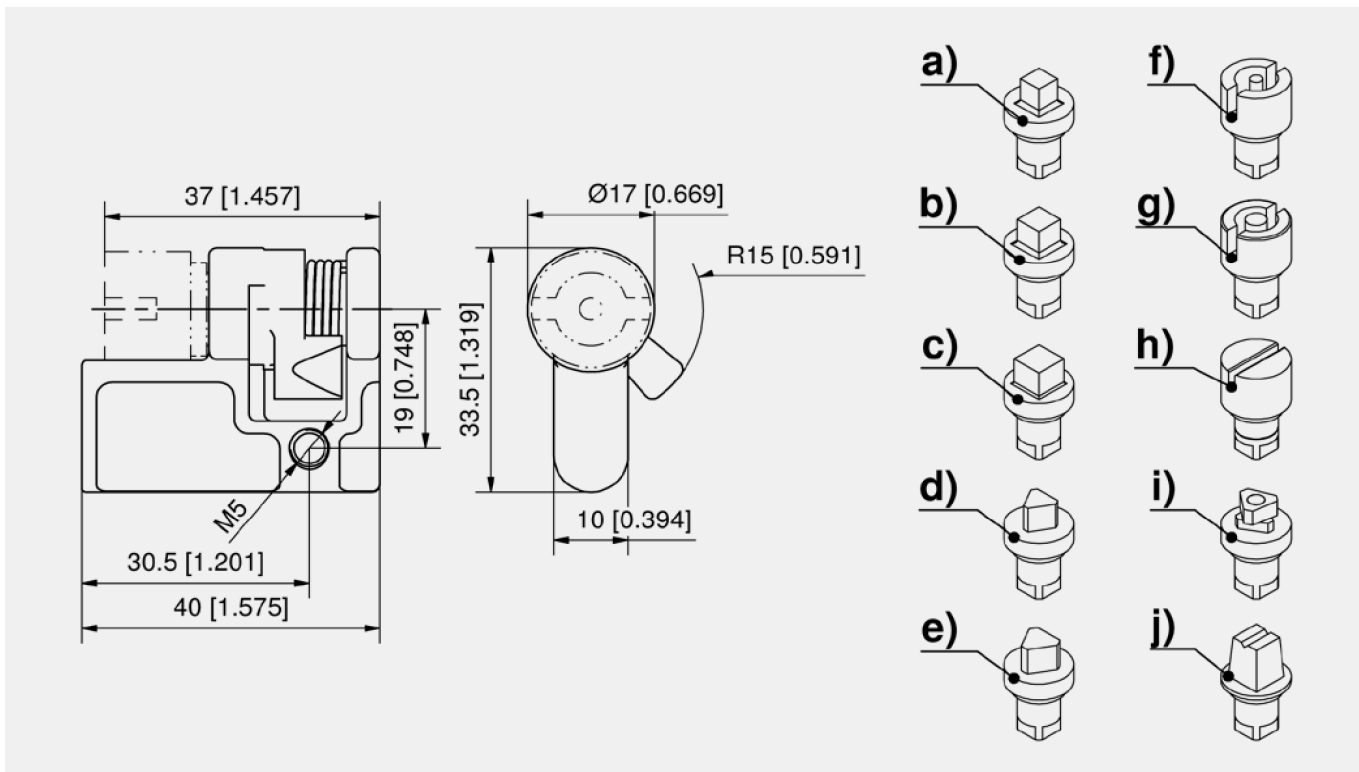
- Корпус, ригель и замочная вставка: AISI 316

Примечания

i) Защищенная замочная вставка со свободно вращающейся треугольной передней частью 8 мм. Свободно вращающаяся передняя часть повышает степень защиты: открыть замочную вставку можно только специальным треугольным ключом.



Дополнительные приспособления для многоточечных систем



Профильный цилиндр с замочной вставкой

	Номер для заказа	Замочная вставка	Единица поставки
a)	211-9226.00-00000	Квадрат 6 мм	1 шт.
b)	211-9227.00-00000	Квадрат 7 мм	1 шт.
c)	211-9228.00-00000	Квадрат 8 мм	1 шт.
d)	211-9229.00-00000	Треугольник 7 мм	1 шт.
e)	211-9230.00-00000	Треугольник 8 мм	1 шт.
f)	211-9231.00-00000	Двойная борodka 3 мм	1 шт.
g)	211-9232.00-00000	Двойная борodka 5 мм	1 шт.
h)	211-9233.00-00000	С прорезями 2 × 4 мм	1 шт.
i)	211-9242.00-00000	Защищенная замочная вставка со свободно вращающейся треугольной передней частью 8 мм.	1 шт.
j)	211-9238.00-00000	Коническая, квадрат 9 мм	1 шт.

+ **Дополнительные приспособления**

768 6-100 Ключ

770 6-105 Железнодорожные ключи



все подробности об изделиях ► на сайте DIRAK.com

7-069



RoHS
WEEE

Дополнительные приспособления
для многоточечных систем



Преимущества

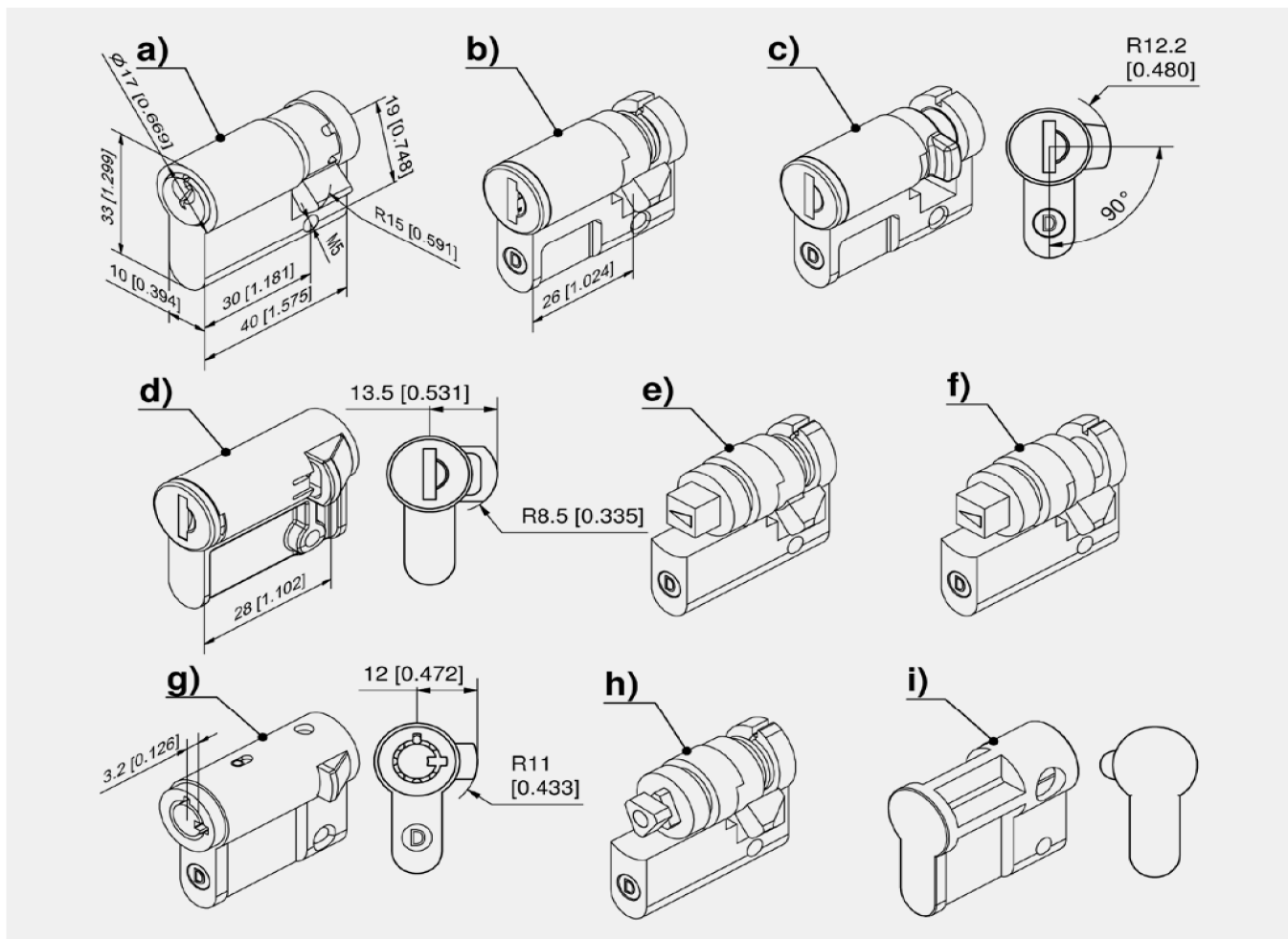
- **a):** вставной регулируемый ригель 8 × 45°. Извлечь ключ можно только из закрытого состояния.
- **b):** подпружиненный вставной ригель. Пылезащитная задвижная крышка
- **c):** ход ригеля 90°, не вставной. Длина ригеля 12.2 мм. Пылезащитная задвижная крышка
- **d)** вставной ригель. Пылезащитная задвижная крышка
- **e):** подпружиненный вставной ригель.
- **f):** ригель, не вставной, ход 360°.
- **g):** радиальный цилиндр со штырьковым реверсивным механизмом, вставной ригель.
- **h):** треугольная вставка 8 мм, первая половина вставки свободно вращается. Подпружиненный вставной ригель.
- **i):** полиамидная заглушка с подпружиненным шариком и без него.

Материалы

- **a):** латунь, никелированное
- **b), c), e) f) и g):** Zn-литье, с хромовым покрытием
- **конический квадрат e) и f): корпус:** Zn-литье, хромированная, **вставка: сталь**, хромированная
- **i) и d):** полиамид, черные
- **h): корпус:** Zn-литье, хромированный, замочная вставка: нержавеющая сталь
- **Замочный цилиндр:** Zn-литье
- **Пылезащитная задвижная крышка:** нержавеющая сталь

Примечания

В комплект поставки исполнений b), c), d) и g) входят 2 ключа. В комплект исполнения a) — 3 ключа.



Профильный цилиндр со штырьковым реверсивным механизмом, DIN 18252, 8 × 45°, регулируемый

	Номер для заказа	Тип запирания	Вставка	Единица поставки
a)	211-9003.00-00000	одинаковые ключи	Отсутствует	1 шт.
a)	211-9004.00-00000	разные ключи	Отсутствует	1 шт.



2-140

← все подробности об изделиях на сайте DIRAK.com

Профильный цилиндр с замочным цилиндром

	Номер для заказа	Тип запираения	Ход закрытия	Вставка	Единица поставки
b)	211-9101.00-00000	разные ключи		да	1 шт.
b)	211-9102.00-00000	ключ DIRAK 1333		да	1 шт.
b)	511-9102.00-00000	ключ DS200		да	1 шт.
c)	211-9301.00-00000	разные ключи	90°	Отсутствует	1 шт.
c)	211-9302.00-00000	ключ DIRAK 1333	90°	Отсутствует	1 шт.
c)	511-9302.00-00000	ключ DS200	90°	Отсутствует	1 шт.

Полиамидный профильный цилиндр с замочным цилиндром

	Номер для заказа	Тип запираения	Вставка	Единица поставки
d)	211-9113.00-00000	ключ DIRAK 1333	да	1 шт.
d)	211-9115.00-00000	разные ключи (двойная скважина)	да	1 шт.

Профильный цилиндр с замочной вставкой

	Номер для заказа	Замочная вставка	Ход закрытия	Вставка	Единица поставки
e)	211-9202.00-00000	Квадрат 6 мм		да	1 шт.
e)	211-9203.00-00000	Квадрат 7 мм		да	1 шт.
e)	211-9204.00-00000	Квадрат 8 мм		да	1 шт.
e)	211-9205.00-00000	Квадрат 8 мм, с прорезями		да	1 шт.
e)	211-9206.00-00000	Треугольник 7 мм		да	1 шт.
e)	211-9207.00-00000	Треугольник 8 мм		да	1 шт.
e)	211-9208.00-00000	Двойная борodka 3 мм		да	1 шт.
e)	211-9209.00-00000	Двойная борodka 5 мм		да	1 шт.
e)	211-9210.00-00000	Треугольник 6.5 мм CNOMO		да	1 шт.
e)	211-9211.00-00000	Шестигранник 10 мм		да	1 шт.
e)	211-9212.00-00000	С прорезями 2 × 4 мм		да	1 шт.
e)	211-9213.00-00000	Типа Daimler Benz		да	1 шт.
e)	211-9214.00-00000	Коронка		да	1 шт.
e)	211-9215.00-00000	Квадрат 6 мм		да	1 шт.
e)	211-9216.00-00000	Квадрат 7 мм		да	1 шт.
e)	211-9217.00-00000	Квадрат 8 мм		да	1 шт.
e)	211-9218.00-00000	Со скрытой прорезью и защитой от монет		да	1 шт.
e)	211-9219.00-00000	Полукруглый чешский		да	1 шт.
e)	211-9220.00-00000	Шестигранник Welcore 7/16"		да	1 шт.
e)	211-9235.00-00000	Коническая, квадрат 9 мм		да	1 шт.
f)	211-9203.00-00001	Квадрат 7 мм	360°	Отсутствует	1 шт.
f)	211-9204.00-00001	Квадрат 8 мм	360°	Отсутствует	1 шт.
f)	211-9206.00-00001	Треугольник 7 мм	360°	Отсутствует	1 шт.
f)	211-9207.00-00001	Треугольник 8 мм	360°	Отсутствует	1 шт.
f)	211-9208.00-00001	Двойная борodka 3 мм	360°	Отсутствует	1 шт.
f)	211-9209.00-00001	Двойная борodka 5 мм	360°	Отсутствует	1 шт.
f)	211-9212.00-00001	С прорезями 2 × 4 мм	360°	Отсутствует	1 шт.
f)	211-8057.00-00000	Коническая, квадрат 9 мм	360°	Отсутствует	1 шт.

Профильный цилиндр со штырьковым реверсивным механизмом

	Номер для заказа	Закрытие	Тип запираения	Вставка	Единица поставки
g)	211-9106.00-00000	Кнопка разблокировки	разные ключи	да	1 шт.
g)	211-9107.00-00000	Кнопка разблокировки	ключ DIRAK D0205	да	1 шт.

Профильный цилиндр с защищенной замочной вставкой

	Номер для заказа	Замочная вставка	Вставка	Единица поставки
h)	211-9244.00-00000	Защищенная замочная вставка со свободно вращающейся треугольной передней частью 8 мм.	да	1 шт.

Профильный цилиндр с постоянной заглушкой

	Номер для заказа	Наименование	Вставка	Единица поставки
i)	211-0401.03-00000	Постоянная заглушка без подпружиненного шарика	Отсутствует	1 шт.
i)	211-9201.00-00000	Постоянная заглушка с подпружиненным шариком	да	1 шт.

Дополнительные приспособления	
+	768 6-100 Ключ
	770 6-105 Железнодорожные ключи



Дополнительные приспособления
для многоточечных систем

